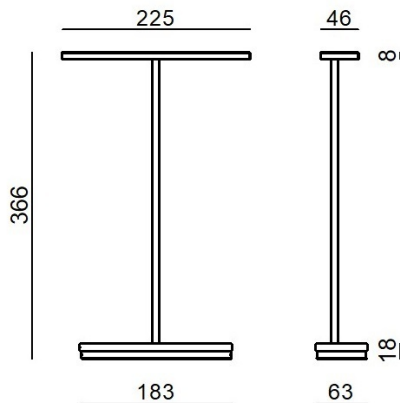




Lampada da tavolo | 50 topLED 2.5 W DC | CRI 90
9595



Dati tecnici	
Anno di realizzazione	2021
Tipologia	Lampada da tavolo
Posizione installativa	Pavimento
Ambiente installativo	Indoor
Sorgente luminosa	Tecnologia LED
Ottica	Diffused
Direzione emissione luminosa	verso il basso
Potenza nominale	2.5 W DC
Flusso luminoso sorgente 1700K	200 lm
Temperatura colore minima	1700 K
Flusso luminoso sorgente 4000K	370 lm
Temperatura colore massima	4000 K
Indice di resa cromatica	90 Ra
C.C. / C.V.	AC-DC
Classe di isolamento	2
IP	IP20
Prova del filo incandescente	650°
Montaggio diretto su superfici normalmente infiammabili	Si
CE	Si
Articolo dimmerabile	Touch
Orientabilità	No
Basculante	No
Calpestabilità	No
Carrabilità	No
Cavo incluso	Si
Presa elettrica	Tipo C
Lunghezza del cavo	1 m
Resinatura	No
Tipologia di emissione luminosa	Singola emissione
Peso netto	0.750 Kg
Protezione scariche elettrostatiche	No
Protezione surge	No
CCT / Tonalità	1700 - 4000

Finitura corpo	
Materiale	alluminio
Colore	Bianco
Lavorazione	verniciatura
Finitura diffusore	
Materiale	policarbonato
Lavorazione	satinitura
Finitura Base	
Materiale	alluminio
Colore	Bianco
Lavorazione	verniciatura

Lampada da tavolo | 50 topLED 2.5 W DC | CRI 90 | Temperatura colore: 1700 K
9595

Lampada da tavolo a singola emissione per applicazione indoor. La sorgente luminosa LED, di colore bianco dinamico, con distribuzione luminosa Diffusa, è composta da 50 LED topLED, con una CCT 1700K - 4000 K ed un CRI 90.

Il corpo dell'apparecchio, realizzato in alluminio, presenta una finitura di colore bianco, ottenuta tramite verniciatura; il diffusore è prodotto in policarbonato, con una lavorazione di satinatura. Il grado di protezione è IP20; il peso complessivo è di 0.750 kg.

La potenza assorbita dall'apparecchio è di 2.5 W. Il cavo per l'alimentazione è incluso e presenta una lunghezza di 1 m.

L'apparecchio presenta una classe di isolamento II ed è installabile a pavimento.

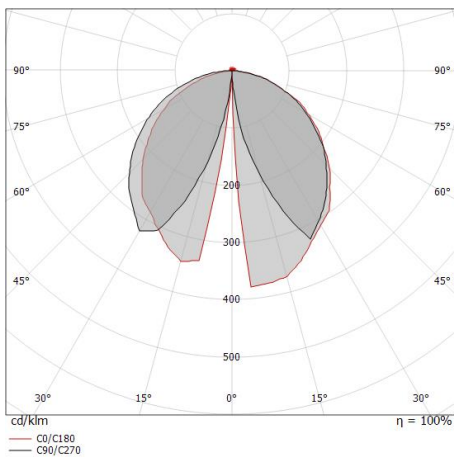
Conforme alla norma EN 60598-1 e alle relative prescrizioni particolari.

Caratteristiche Illuminotecniche

Flusso luminoso apparecchio	165 lm
Potenza reale apparecchio	2,5 W
Efficienza reale apparecchio	82 lm/W
Temperatura di colore	1700 K
Indice di resa cromatica	90 Ra
Temperatura di giunzione nell'apparecchio	80
Temperatura standard dell'ambiente di esercizio	25°C

LED Life / Failure Ratio

L70 B20 C0 50000h (at Tj 115 Ta 25)



Lampada da tavolo | 50 topLED 2.5 W DC | CRI 90 | Temperatura colore: 4000 K

9595

Lampada da tavolo a singola emissione per applicazione indoor. La sorgente luminosa LED, di colore bianco dinamico, con distribuzione luminosa Diffusa, è composta da 50 LED topLED, con una CCT 1700K - 4000 K ed un CRI 90.

Il corpo dell'apparecchio, realizzato in alluminio, presenta una finitura di colore bianco, ottenuta tramite verniciatura; il diffusore è prodotto in policarbonato, con una lavorazione di satinatura. Il grado di protezione è IP20; il peso complessivo è di 0.750 kg.

La potenza assorbita dall'apparecchio è di 2.5 W. Il cavo per l'alimentazione è incluso e presenta una lunghezza di 1 m.

L'apparecchio presenta una classe di isolamento II ed è installabile a pavimento.

Conforme alla norma EN 60598-1 e alle relative prescrizioni particolari.

Caratteristiche Illuminotecniche

Flusso luminoso apparecchio	207 lm
Potenza reale apparecchio	2,5 W
Efficienza reale apparecchio	103 lm/W
Temperatura di colore	4000 K
Indice di resa cromatica	90 Ra
Temperatura di giunzione nell'apparecchio	80
Temperatura standard dell'ambiente di esercizio	25°C

LED Life / Failure Ratio

L70 B20 C0 50000h (at Tj 115 Ta 25)

