



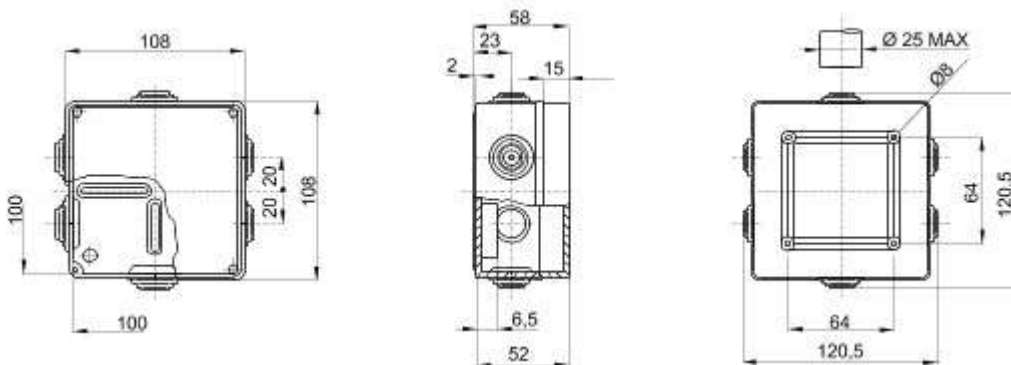
Gamma di cassette di derivazione stagne da parete serie 44 CE rispondenti alle Norme internazionali IEC 60670-1 (CEI 23-48) e IEC 60670-22 (CEI 23-94) e realizzate con tecnopolimeri ad elevate prestazioni. La gamma si compone di versioni con gradi IP44, IP55, IP56 con pareti lisce o passacavi ad ingresso rapido e con coperchi ciechi/trasparenti, alti/bassi, a pressione/a vite, disponibili in differenti materiali autoestinguenti (fino a GWT 960°C). Idonee per derivazione ordinaria, per impieghi speciali e per impieghi industriali.

Classe isolamento	II (secondo Norma IEC 61140)		Colore	Grigio RAL 7035
Grado di protezione	IP55	Materiale	Tecnopolimero GWPLAST 75	
Resistenza agli urti	IK08	Dim. interne BxHxP (mm)	100x100x50	
Entrate N. fori / Ø	6 / 29	Viti coperchio (n. e tipo)	4 - Acciaio inox	
Applicazione	Derivazioni ordinarie	Resistenza al filo incandescente	650 °C	
Coperchio	Basso a vite	Temperatura di impiego	-25 +60 °C	
Tipo Materiale	Halogen free secondo norma EN 60754-2	Codice Electrocod	02210	
Termopressione con biglia	85 °C	Coppia serraggio viti	1 Newton/metri	
Pareti	Con passacavi	Accessori per ripristino isolamento	GW44622	

COMPORAMENTO AGLI AGENTI CHIMICI ED ATMOSFERICI

Soluzione salina	Acidi		Basi		Solventi				Olio minerale	Raggi UV
	Concentrati	Diluiti	Concentrate	Diluite	Esano	Benzolo	Acetone	Alcool		
Resistente	Resistenza limitata	Resistente	Resistente	Resistente	Resistenza limitata	Non resistente	Non resistente	Resistenza limitata	Resistenza limitata	Resistenza limitata

DIMENSIONALE



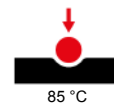
SIMBOLOGIA TECNICA



IP
IP55

IK
IK08

GWT
650 °C



MARCHI/APPROVAZIONI

