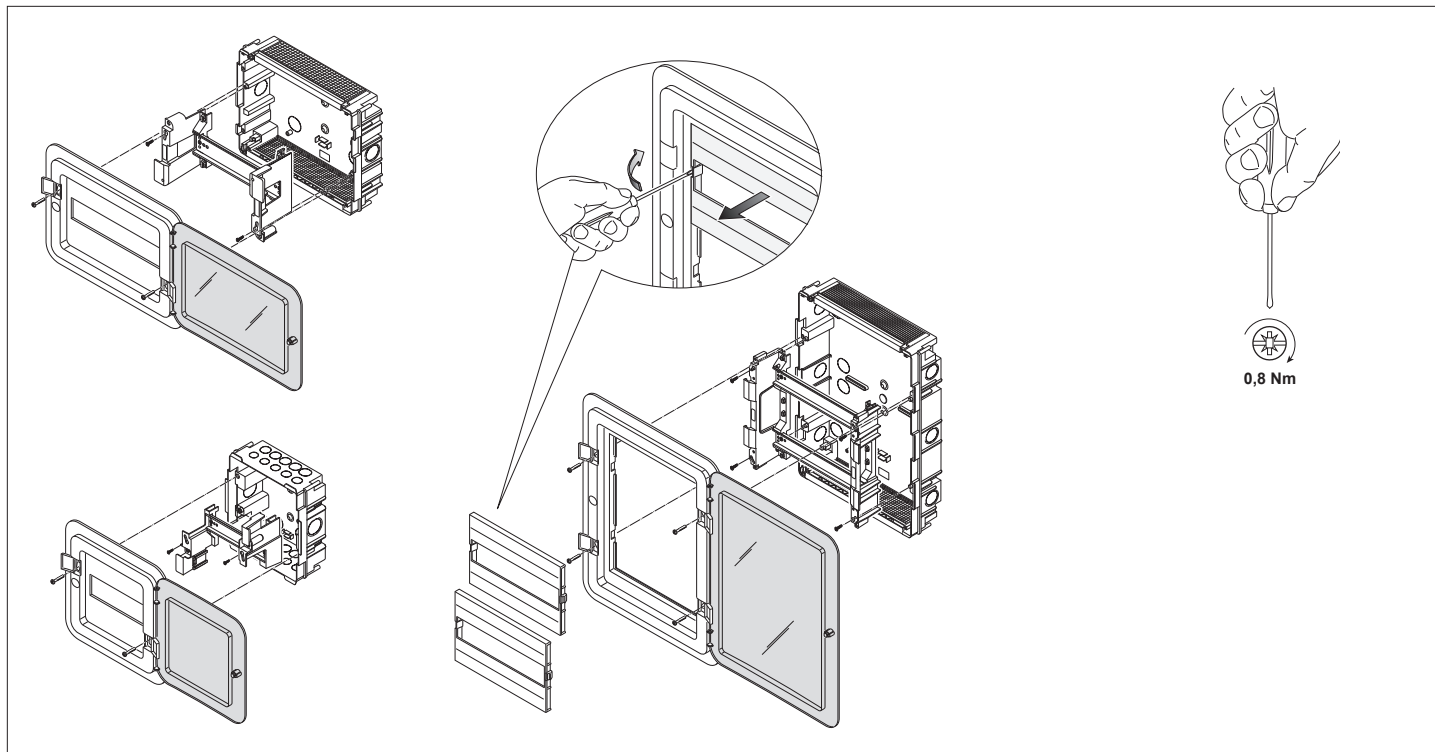


V53108 V53136  
 V53112 V53154  
 V53124 V53172

Centralini estetici da incasso IP40, 8-12-24-36-54-72 moduli, completi di guida DIN (EN 60715, TH35). Involucri per uso generale (GP).  
 Flush consumer unit IP40, 8-12-24-36-54-72 modules, with DIN rail (EN 60715, TH35). General purpose enclosures (GP).  
 Coffret encastrée IP40, 8-12-24-36-54-72 modules, avec guide DIN (EN 60715, TH35). Enveloppes à usage générique (GP).  
 Centralita empotrable IP40, 8-12-24-36-54-72 módulos, completo de riel DIN (EN 60715, TH35). Carcasas de uso general (GP).  
 UP-Schaltkasten rauchfarbe IP40, 8-12-24-36-54-72 Module, komplett mit DIN-Schiene (EN 60715, TH35). Allgemeine Gehäuse (GP).  
 Χωνευτός πίνακας IP40, 8-12-24-36-54-72 modules, πλήρης με ράγα DIN (EN 60715, TH35). Περιβλήματα γενικής χρήσης (GP).



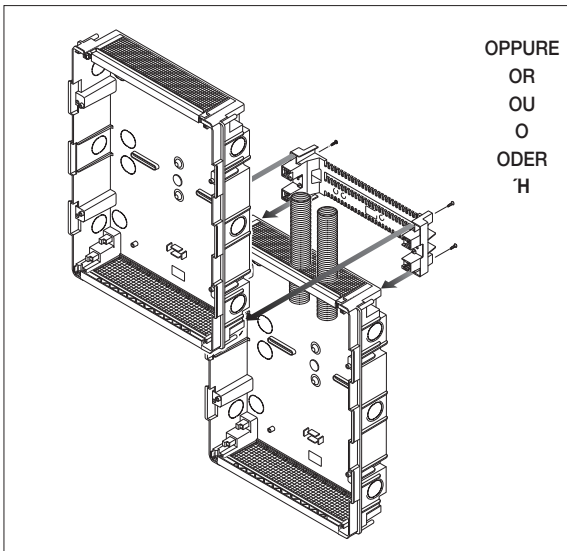
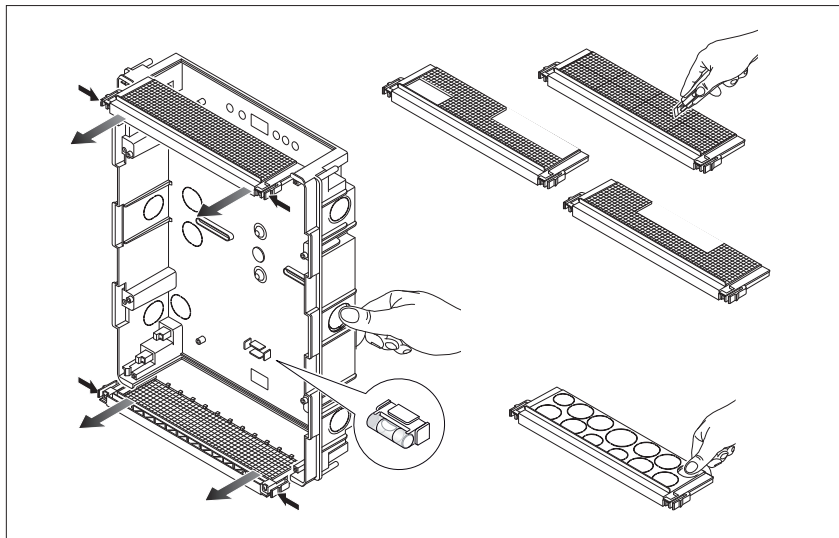
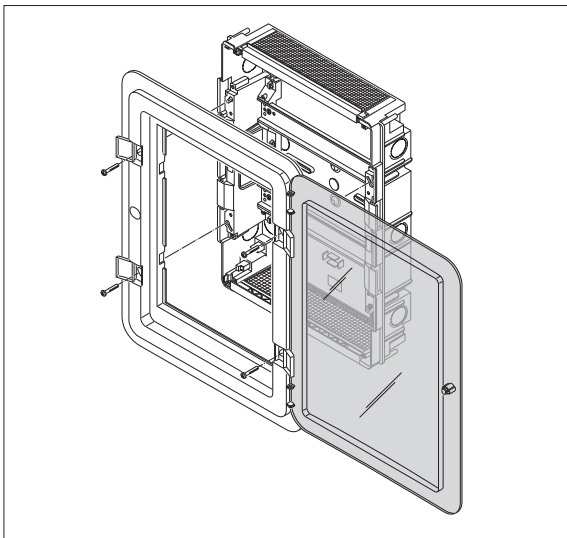
DIMENSIONI CENTRALINI - CONSUMER UNIT DIMENSIONS DIMENSIONS DES STANDARDS - MEDIDAS DE CENTRALITAS SCHALTKÄSTEN-ABMESSUNGEN - ΔΙΑΣΤΑΣΕΙΣ ΚΕΝΤΡΙΚΩΝ ΜΟΝΑΔΩΝ					
	A	B	C	P	Un
V53108	257	260	29,75	18 W	400 V
V53112	345	260	32,5	22 W	400 V
V53124	345	445	32,5	40 W	400 V
V53136	345	610	33,5	50 W	400 V
V53154	455	610	36,4	63 W	400 V
V53172	455	745	40,7	82 W	400 V

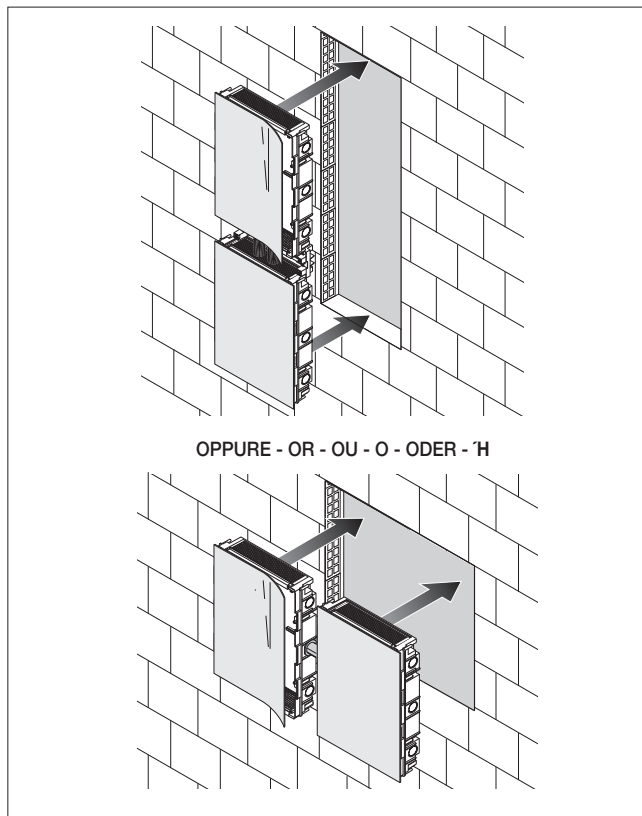
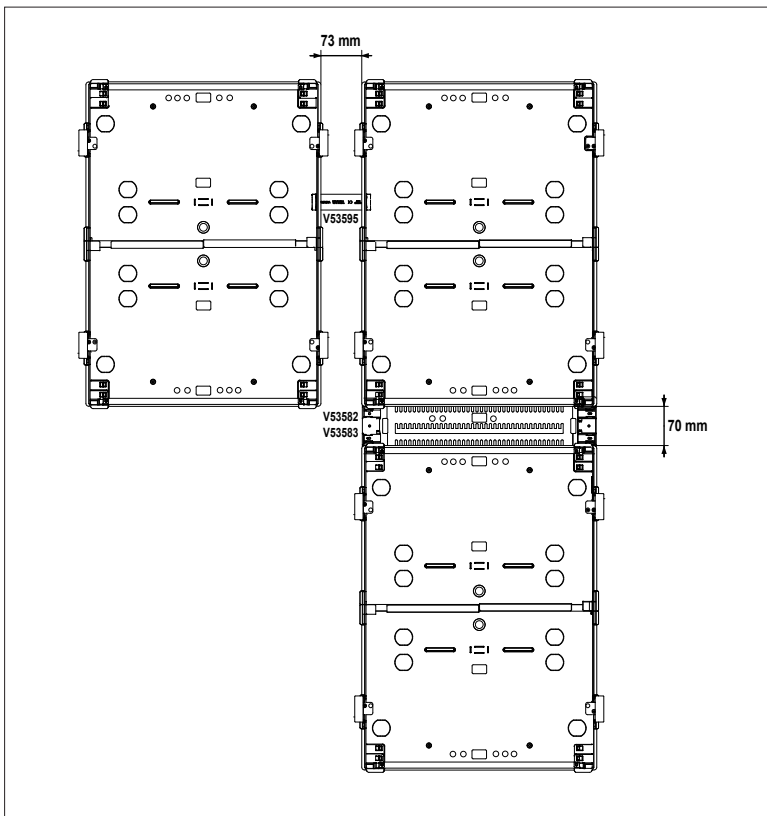
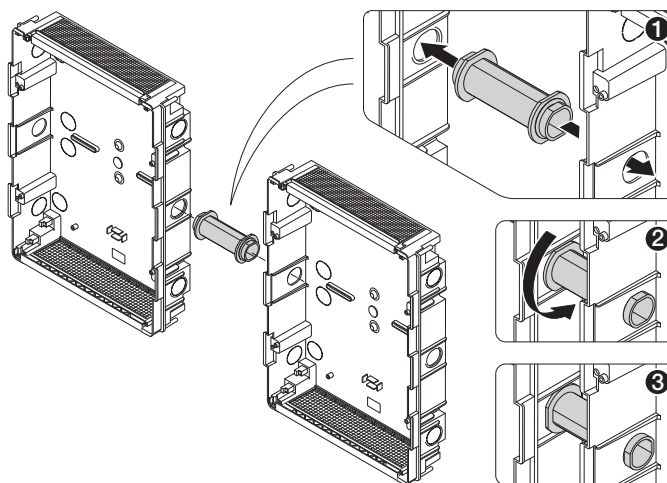
SCATOLE DA INCASSO - FLUSH MOUNTING BOXES BOÎTES D'ENCASTREMENT - CAJAS DE EMPOTRAR UNTERPUTZGEHÄUSE - ΧΩΝΕΥΤΑ ΚΟΥΤΙΑ					
MURATURA - MASONRY MAÇONNERIES - ΜΑΜΠΟΣΤΕΡΙΑ MAUERWERKSWÄNDE - ΤΟΙΧΟΠΟΙΑ	P. LEGGERE - HOLLOW W. C. SÈCHES - P. HUECAS HOHLWÄNDE - ΓΥΦΟΣΑΝΙΔΕΣ	D	E	F	
V53308	V53708	228	238	80	
V53312	V53712	316	238	80	
V53324	V53724	316	423	80	
V53336	V53736	316	588	80	
V53354	V53754	426	588	100	
V53372	V53772	426	723	100	

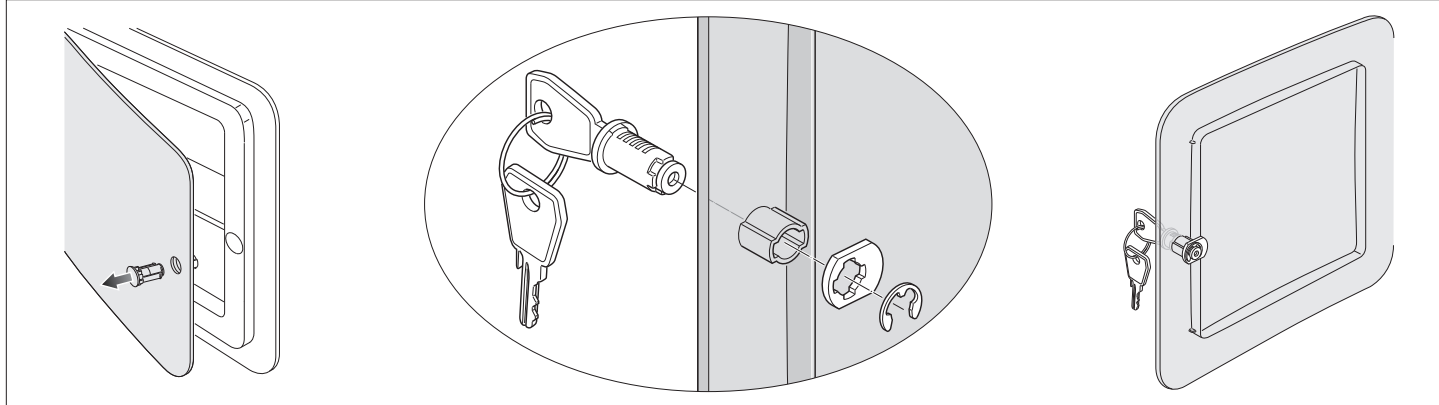
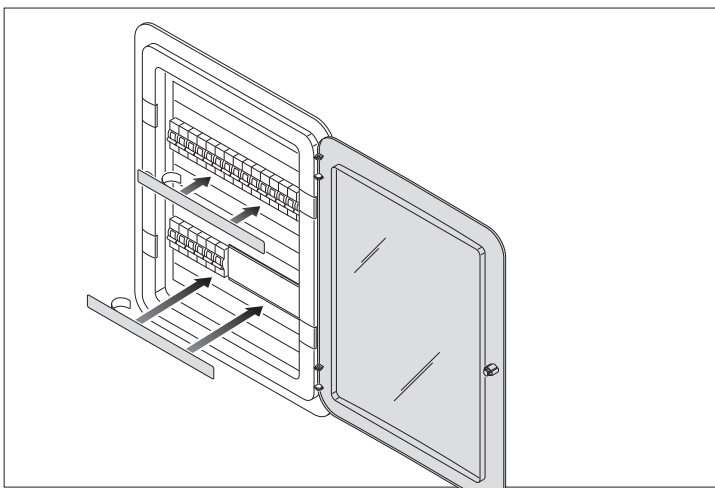
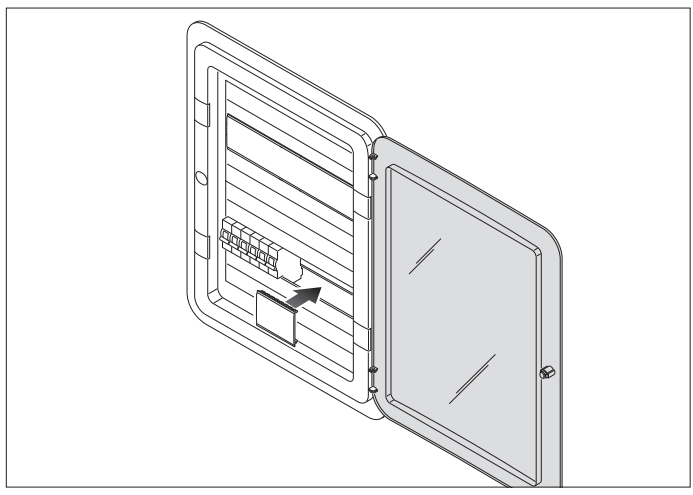
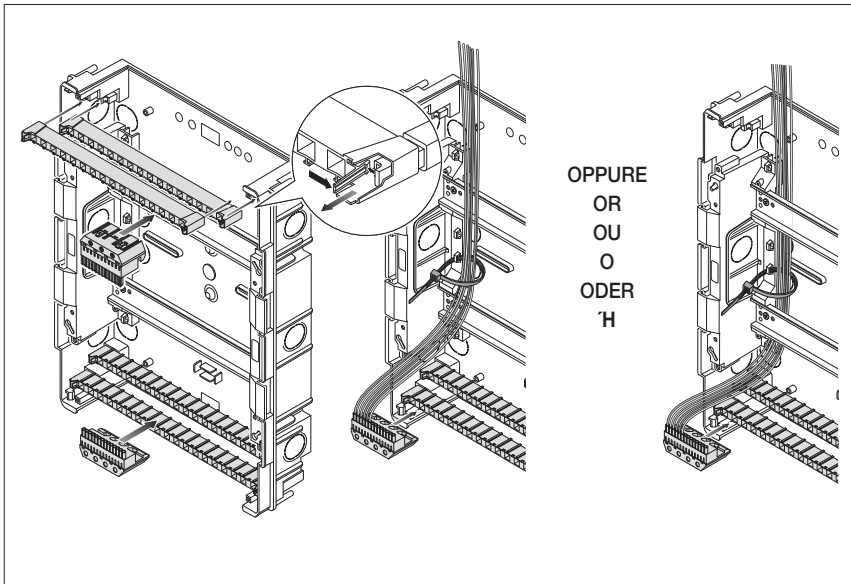
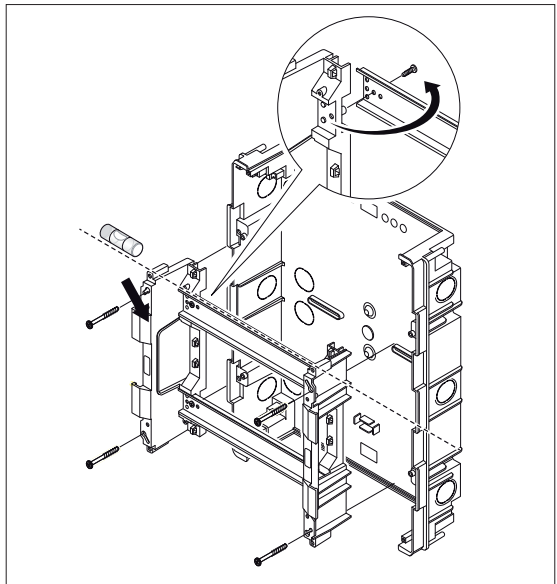
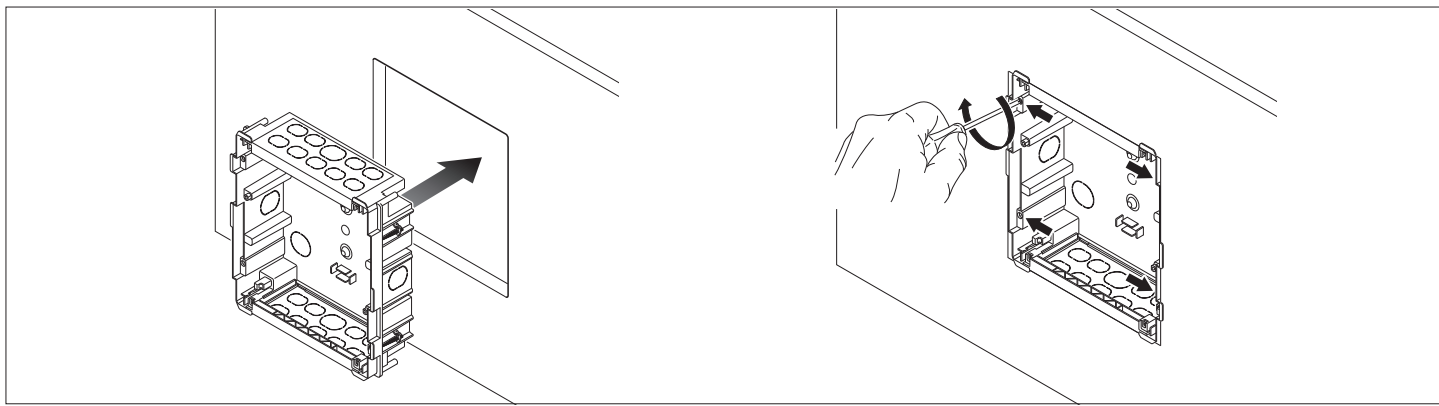
P: Potenza termica dissipabile - Thermal power loss - Perte de puissance thermique  
 Pérdida de energía térmica - Verlustleistung - Θερμική απώλεια ισχύος

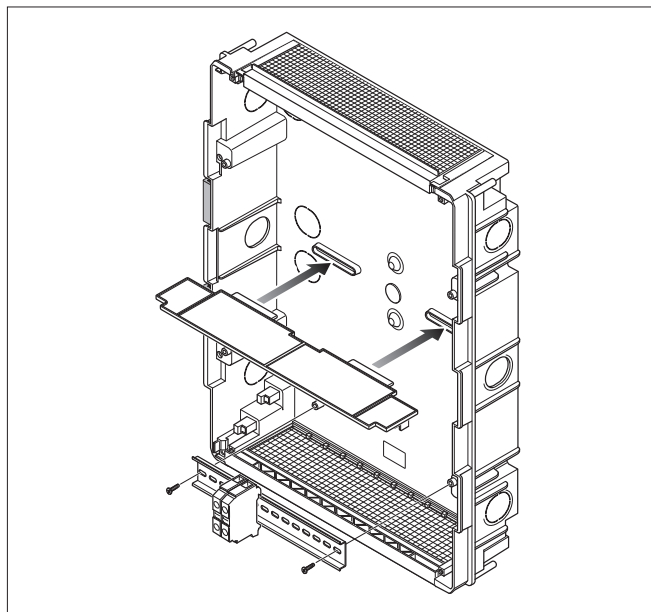
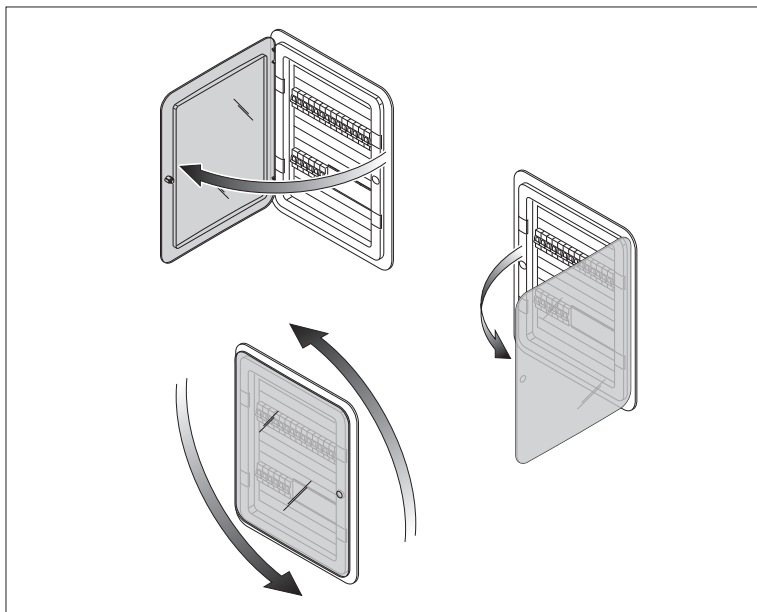
Un: Tensione nominale - Rated voltage - Tension nominale  
 Tensión nominal - Nennspannung - Ονομαστική τάση



OPPURE  
OR  
OU  
O  
ODER  
'H







### REGOLE DI INSTALLAZIONE.

L'installazione deve essere effettuata da personale qualificato con l'osservanza delle disposizioni regolanti l'installazione del materiale elettrico in vigore nel paese dove i prodotti sono installati.

### CONFORMITÀ NORMATIVA.

Direttiva BT. Norma EN 60670-24, IEC 60670-24.

### NORMAS DE INSTALACIÓN.

La instalación debe realizarse cumpliendo con las disposiciones en vigor que regulan el montaje del material eléctrico en el país donde se instalan los productos.

### CONFORMIDAD NORMATIVA.

Directiva BT. Norma EN 60670-24, IEC 60670-24.

### INSTALLATION RULES.

Installation should be carried out by qualified staff in compliance with the current regulations regarding the installation of electrical equipment in the country where the products are installed.

### STANDARD COMPLIANCE.

LV directive. Standard EN 60670-24, IEC 60670-24.

### INSTALLATIONSVORSCHRIFTEN.

Die Installation muss durch Fachpersonal gemäß den im Anwendungsland des Geräts geltenden Vorschriften zur Installation elektrischen Materials erfolgen.

### NORMKONFORMITÄT.

NS-Richtlinie. Norma EN 60670-24, IEC 60670-24.

### RÈGLES D'INSTALLATION.

L'installation doit être confiée à des techniciens qualifiés et exécutée conformément aux dispositions qui régissent l'installation du matériel électrique en vigueur dans le pays concerné.

### CONFORMITÉ AUX NORMES.

Directive BT. Norme EN 60670-24, IEC 60670-24.

### ΚΑΝΟΝΕΣ ΕΓΚΑΤΑΣΤΑΣΗΣ.

Η εγκατάσταση πρέπει να πραγματοποιείται από εξειδικευμένο προσωπικό σύμφωνα με τους κανονισμούς που διέπουν την εγκατάσταση του ηλεκτρολογικού εξοπλισμού και ισχύουν στη χώρα όπου εγκαθίστανται τα προϊόντα.

### ΣΥΜΜΟΡΦΩΣΗ ΠΡΟΔΙΑΓΡΑΦΩΝ.

Οδηγία BT. Πρότυπα EN 60670-24, IEC 60670-24.

## ACCESSORI DI COMPLETAMENTO • ACCESSORIES FOR COMPLETION • ACCESSOIRES POUR REMPLIR ACCESORIOS PARA LA EJECUCIÓN • ZUBEHÖR AUSFÜHRUNG • ΑΞΕΣΟΥΑΡ ΕΚΤΕΛΕΣΗΣ

V53552 V53552.V		Morsetiera 6 fori centralino estetico • Terminal block 6 holes • Bornier 6 bornes Regleta 6 terminales • Klemmenbrett 6 Löcher • Ορειχάκλινη 6 οπών
V53561 V53562 V53563		Staffa portamors.centralino estetico • Terminal block holder consumer unit • Support porte-bornier coffret Soporte portaregleta centralita • Klemmenbrettträger f/Schaltkasten • Μεριδιούχος του καταναλωτή μπλοκ ακροδεκτών V53561 ➔ 8 M. V53562 ➔ 12-24-36 M. V53563 ➔ 54-72 M.
V53582 V53583		Flangia ferma tubi centralino estetico • Pipe clamp flange f/consumer unit • Bride pour tuyaux coffret Abrazadera de tubo centralita • Rohrschelle-Flansch f/Schaltkasten • Σφιγκτήρα του σωλήνα φλάντζα f μονάδα των καταναλωτών V53582 ➔ 12 M. V53583 ➔ 18 M.
V53595		Giunto scatole orizzontale centralino estetico • Joint plate for consumer unit Plaquette de jonction coffret • Junta para caja centralita Verbindungsstück f/Schaltkasten • Κοινή πλάκα για τη μονάδα των καταναλωτών
V53572 V53573		Separatore centralino estetico • Dividing screen for consumer unit • Cloison séparation pour coffret Separador para centralita • Trennschild f/Schaltkasten • Διαχωριστήρας για Χωνευτός πίνακας V53572 ➔ 12 M. V53573 ➔ 18 M.
V53598		Copriforo 4 M DIN centralino estetico • Blank module 4 M DIN consumer unit Obtuteur 4 M DIN pour coffret • Obturador 4 M DIN para centralita Abdeckung 4 M DIN f/Schaltkasten • Μονάδα 4 M DIN του καταναλωτή κάλυψη
V53599		Copriforo a striscia centralino estetico • Consumer unit coverage Recouvrement pour coffrets • Cobertura para centralitas Schaltkasten-Abdeckung • Μονάδα του καταναλωτή κάλυψη
V53597		Serratura chiave per centralino estetico • Lock+key for consumer unit Serrure à clé pour coffret • Cerradura+llave para centralita Schloss mit Schlüssel f/Schaltkasten • Πλήκτρο κλειδώματος + για τη μονάδα των καταναλωτών