

40 CDi - CENTRALINI PROTETTI DA ARREDO - IP40

CARATTERISTICHE TECNICHE

Normativa: IEC EN 60670-1 (CEI 23-48); IEC EN 60670-24 (CEI 23-49) (*)

Grado di protezione: IP 40 anche a porta aperta

Protezione contro i contatti indiretti: doppio isolamento - □ (•)

Temperatura di installazione: Max +60°C; Min -15°C

Tensione nominale: 400V

Tensione nominale di isolamento: 750V

Corrente nominale: 125A

Materiale: tecnopolimero GW PLAST, Halogen Free secondo EN 60754-2 (CEI EN 50267-2-2)

Resistenza agli urti: IK 08

Resistenza al calore: Termopressione con biglia 70°C

Resistenza al calore anormale e al fuoco: Glow wire test 650°C

Installazione: per pareti in muratura

(•) Isolamento completo secondo Norma EN 61140.

Note: IP40 anche a porta aperta garantito mediante installazione incassata nel muro, utilizzando apparecchi almeno IP40 e le mascherine coprimoduli in dotazione.

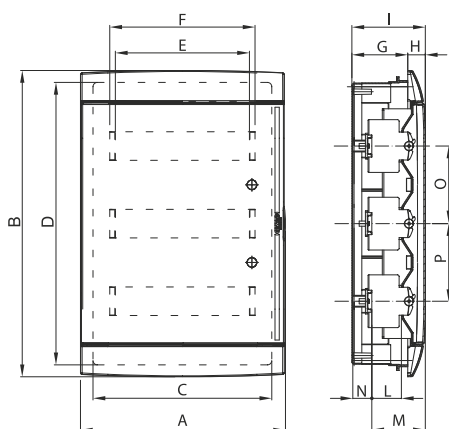
(*) Tipo di involucro: GP (CEI 23-51) e PD

COMPORAMENTO AGLI AGENTI CHIMICI ED ATMOSFERICI

| Soluzione salina | Acidi | | Basi | | Solventi | | | | Olio minerale | Raggi UV |
|------------------|----------------|---------------------|----------------|---------------------|------------|----------------|----------------|---------------------|---------------------|---------------------|
| | Concentrati | Diluiti | Concentrate | Diluite | Esano | Benzolo | Acetone | Alcool etilico | | |
| Resistente | Non resistente | Resistenza limitata | Non resistente | Resistenza limitata | Resistente | Non resistente | Non resistente | Resistenza limitata | Resistenza limitata | Resistenza limitata |

Tabelle dimensionali

CENTRALINI



| Mod. | Codice centralini completi | Codice frontali per centralini | Ingombro | | | | Montaggio modulari | | | | | | Fissaggio | | | |
|------|--|--|----------|-----|----|-----|--------------------|----|----|-----|-----|-----|-----------|-----|-----|----|
| | | | A | B | H | I | L | M | N | O | P | E | F | C | D | G |
| 4M | GW 40 237 TB GW 40 287 TB GW 40 237 TN GW 40 237 VA GW 40 237 VT | GW 41 237 TB GW 41 237 TN GW 41 237 VT GW 41 237 VA | 146 | 165 | 23 | 108 | 50 | 90 | 17 | - | - | 70 | 83 | 115 | 142 | 85 |
| 8M | GW 40 225 TB GW 40 285 TB GW 40 225 TN GW 40 225 VA GW 40 225 VT | GW 41 225 TB GW 41 225 TN GW 41 225 VT GW 41 225 VA | 248 | 195 | 26 | 107 | 50 | 85 | 20 | - | - | 144 | 153 | 209 | 174 | 81 |
| 12M | GW 40 229 TB GW 40 229 TN GW 40 229 VA GW 40 229 VT GW 40 289 TB | GW 41 229 TB GW 41 229 TN GW 41 229 VT GW 41 229 VA | 328 | 218 | 25 | 106 | 47 | 85 | 18 | - | - | 216 | 234 | 293 | 189 | 81 |
| 24M | GW 40 233 TB GW 40 233 TN GW 40 233 VA GW 40 233 VT GW 40 293 TB | GW 41 233 TB GW 41 233 TN GW 41 233 VT GW 41 233 VA | 328 | 338 | 28 | 108 | 49 | 86 | 20 | 125 | - | 216 | 234 | 294 | 310 | 80 |
| 36M | GW 40 239 TB GW 40 239 TN GW 40 239 VA GW 40 239 VT GW 40 299 TB | GW 41 239 TB GW 41 239 TN GW 41 239 VT GW 41 239 VA | 328 | 493 | 28 | 118 | 49 | 86 | 30 | 125 | 125 | 216 | 234 | 294 | 461 | 90 |

40 CDi - CENTRALINI CHORUS - IP40

CARATTERISTICHE TECNICHE

Normativa: IEC EN 60670-1 (CEI 23-48); IEC EN 60670-24 (CEI 23-49) (*)

Grado di protezione: IP 40

Protezione contro i contatti indiretti: doppio isolamento - □ (•)

Temperatura di installazione: Max +60°C; Min -15°C

Tensione nominale: 400V

Tensione nominale di isolamento: 750V

Corrente nominale: 125A

Materiale: tecnopolimero GW PLAST, Halogen Free secondo EN 60754-2 (CEI EN 50267-2-2)

Resistenza agli urti: IK 08

Resistenza al calore: termopressione con biglia 70°C

Resistenza al calore anormale e al fuoco: Glow wire test 650°C

Installazione: per pareti in muratura

(•) Isolamento completo secondo Norma EN 61140.

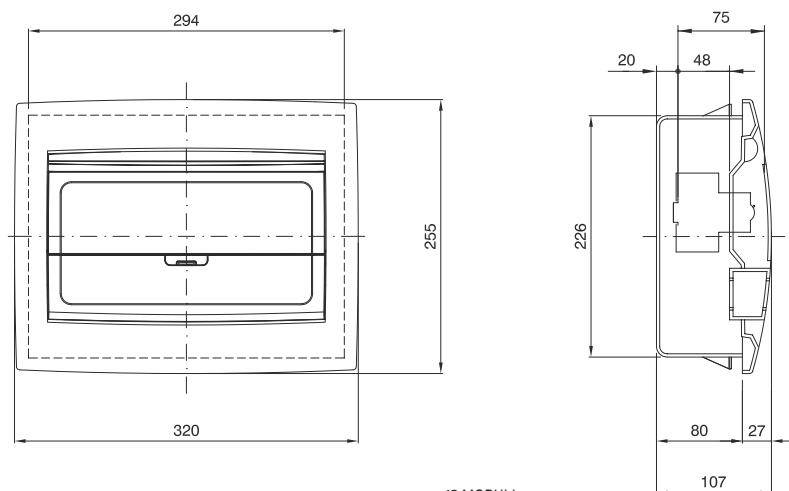
(*) Tipo di involucro: GP (CEI 23-51) e PD

COMPORAMENTO AGLI AGENTI CHIMICI ED ATMOSFERICI

| Soluzione salina | Acidi | | Basi | | Solventi | | | | Olio minerale | Raggi UV |
|------------------|----------------|------------|-------------|------------|------------|----------------|----------------|---------------------|---------------------|---------------------|
| | Concentrati | Diluiti | Concentrate | Diluite | Esano | Benzolo | Acetone | Alcool etilico | | |
| Resistente | Non resistente | Resistente | Resistente | Resistente | Resistente | Non resistente | Non resistente | Resistenza limitata | Resistenza limitata | Resistenza limitata |

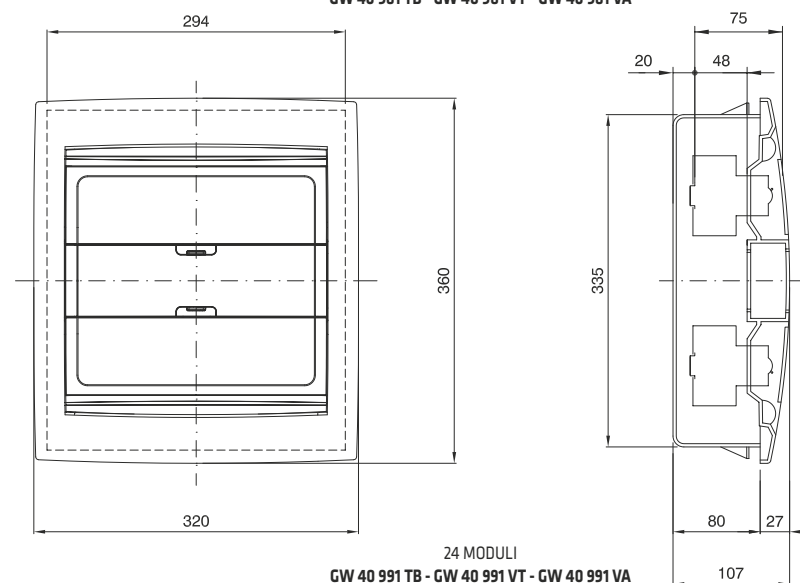
Tabelle dimensionali

CENTRALINI COORDINATI VUOTI



12 MODULI

GW 40 981 TB - GW 40 981 VT - GW 40 981 VA



24 MODULI

GW 40 991 TB - GW 40 991 VT - GW 40 991 VA

40 CDi - CENTRALINI E QUADRI DI DISTRIBUZIONE COMPONENTI PROTETTI - IP40

CARATTERISTICHE TECNICHE

Normativa: IEC EN 60670-1 (CEI 23-48); IEC EN 60670-24 (CEI 23-49) (*)

Grado di protezione: IP 40

Protezione contro i contatti indiretti: doppio isolamento - □ (•)

Temperatura di installazione: Max +60°C; Min -15°C

Tensione nominale: 400V

Tensione nominale di isolamento: 750V

Corrente nominale: 125A

Materiale: tecnopolimero GW PLAST, Halogen Free secondo EN 60754-2 (CEI EN 50267-2-2)

Resistenza agli urti: IK 08

Resistenza al calore: termopressione con biglia 70°C

Resistenza al calore anormale e al fuoco: Glow wire test 650°C

Installazione: per pareti in muratura

(•) Isolamento completo secondo Norma EN 61140.

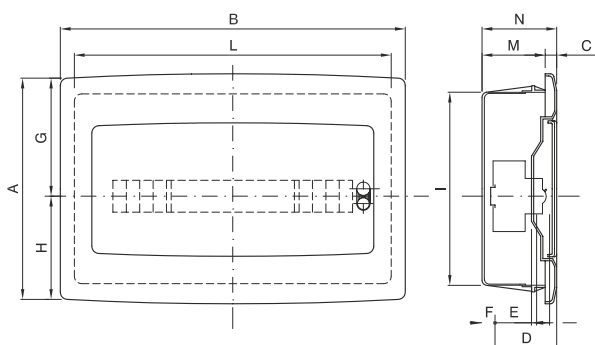
(*) Tipo di involucro: GP (CEI 23-51) e PD

COMPORAMENTO AGLI AGENTI CHIMICI ED ATMOSFERICI

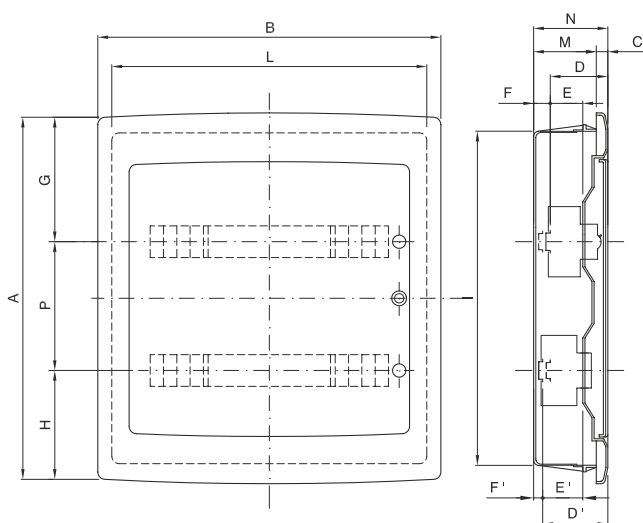
| Soluzione salina | Acidi | | Basi | | Solventi | | | | Olio minerale | Raggi UV |
|------------------|----------------|---------------------|----------------|---------------------|------------|----------------|----------------|---------------------|---------------------|---------------------|
| | Concentrati | Diluiti | Concentrate | Diluite | Esano | Benzolo | Acetone | Alcool etilico | | |
| Resistente | Non resistente | Resistenza limitata | Non resistente | Resistenza limitata | Resistente | Non resistente | Non resistente | Resistenza limitata | Resistenza limitata | Resistenza limitata |

Table dimensionali

CENTRALINI E QUADRI



| Codice | Ingombro | | | | Montaggio modulari | | | | | Fissaggio | | |
|-------------------------------|----------|-----|----|-----|--------------------|----|----|-----|-----|-----------|-----|----|
| | A | B | C | N | D | E | F | G | H | I | L | M |
| 2M GW 40 601 | 160 | 83 | 8 | 82 | - | 48 | 16 | 80 | 80 | 129 | 55 | 74 |
| 4M GW 40 602 GW 40 882 | 160 | 120 | 12 | 97 | 75 | 48 | 14 | 80 | 80 | 138 | 111 | 85 |
| 6M GW 40 603 GW 40 883 | 170 | 200 | 12 | 97 | 75 | 48 | 14 | 90 | 80 | 138 | 165 | 85 |
| 8M GW 40 604 GW 40 884 | 193 | 240 | 12 | 97 | 75 | 48 | 14 | 105 | 90 | 162 | 200 | 85 |
| 12M GW 40 605 GW 40 885 | 270 | 330 | 16 | 101 | 75 | 48 | 17 | 148 | 122 | 230 | 290 | 85 |
| 18M GW 40 608 GW 40 888 | 310 | 465 | 16 | 101 | 75 | 48 | 17 | 165 | 145 | 260 | 427 | 85 |



| Codice | Ingombro | | | | Montaggio modulari | | | | | | | Fissaggio | | | | |
|-------------------------------|----------|-----|----|-----|--------------------|----|----|-----|-----|-----|-----|-----------|----|-----|-----|----|
| | A | B | C | N | D | E | F | G | H | P | D' | E' | F' | I | L | M |
| 24M GW 40 606 GW 40 886 | 420 | 330 | 16 | 101 | 75 | 48 | 17 | 148 | 122 | 150 | - | - | - | 380 | 290 | 85 |
| 36M GW 40 609 GW 40 889 | 505 | 465 | 16 | 101 | 75 | 48 | 17 | 175 | 155 | 175 | - | - | - | 465 | 427 | 85 |
| 54M GW 40 610 GW 40 890 | 680 | 465 | 25 | 120 | 75 | 48 | 37 | 175 | 155 | 175 | 101 | 74 | 11 | 630 | 415 | 95 |
| 72M GW 40 611 GW 40 891 | 880 | 465 | 25 | 120 | 75 | 48 | 37 | 175 | 155 | 175 | 101 | 74 | 11 | 805 | 415 | 95 |

Per informazioni tecniche contattate il SAT o visitate il sito www.gewiss.com

CENTRALINO CENTRO STELLA DA INCASSO

CARATTERISTICHE TECNICHE

Specifiche tecniche e normative di riferimento: ST0AEAD02362 (specifica TIM);
IEC EN 606070-1 (CEI 23-48); IEC EN 60670-24 (CEI 23-49) (*); IEC 60884-1; CEI 23-50
Grado di protezione: IP 40 a portella chiusa
Grado di resistenza agli urti: IK08 secondo EN 62262;
Tensione nominale: 250 V
Massima potenza dissipabile: 50 W

Materiale: Tecnopolimero Halogen Free secondo EN 60754-2 (CEI EN 50267-2-2)
T. di installazione: Max +60°C; Min -15°C
Resistenza al calore termopressione con biglia: 70°C
Resistenza al calore anormale e al fuoco: Glow wire test 850°C
Installazione: ad incasso in pareti in cartongesso o muratura

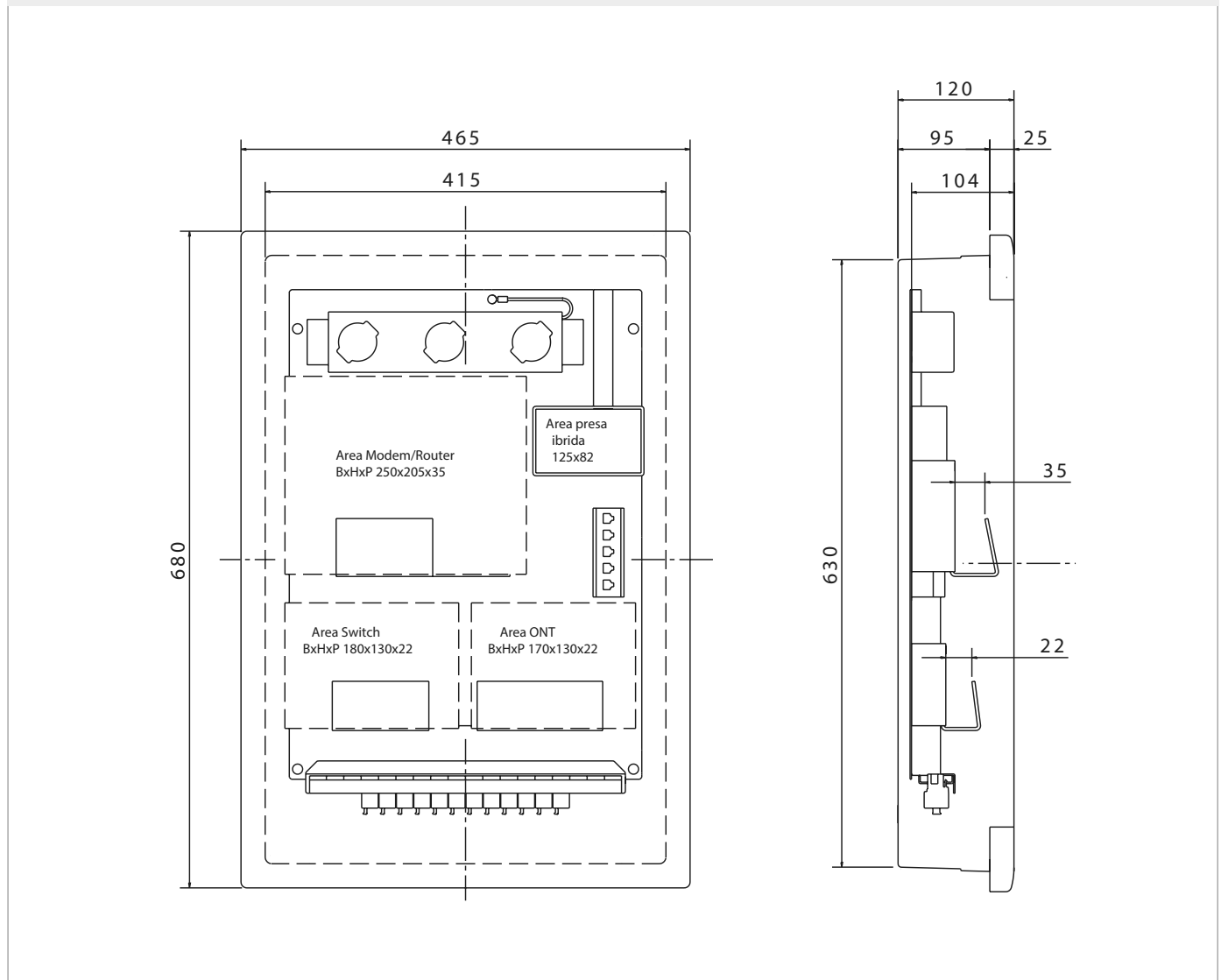
(*) Tipo di involucro: GP (CEI 23-51) e PD

COMPORAMENTO AGLI AGENTI CHIMICI ED ATMOSFERICI

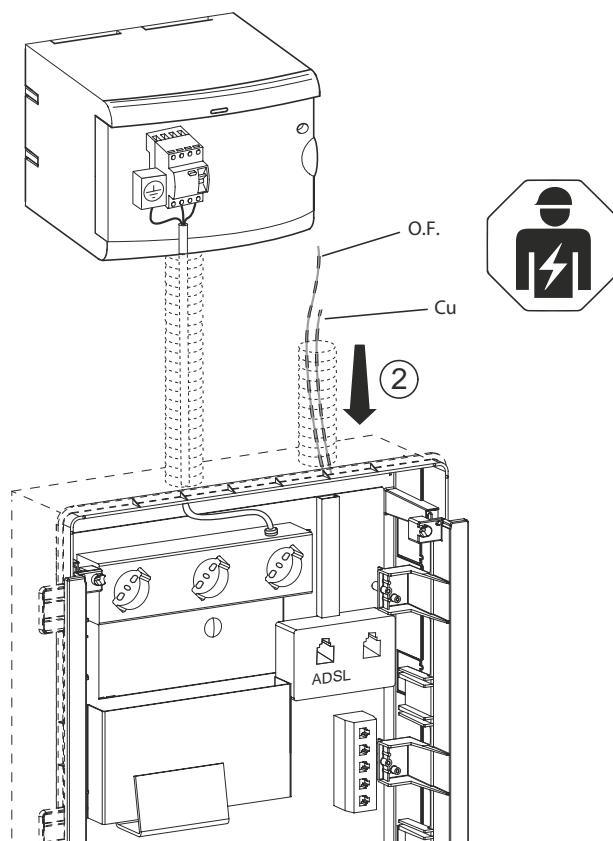
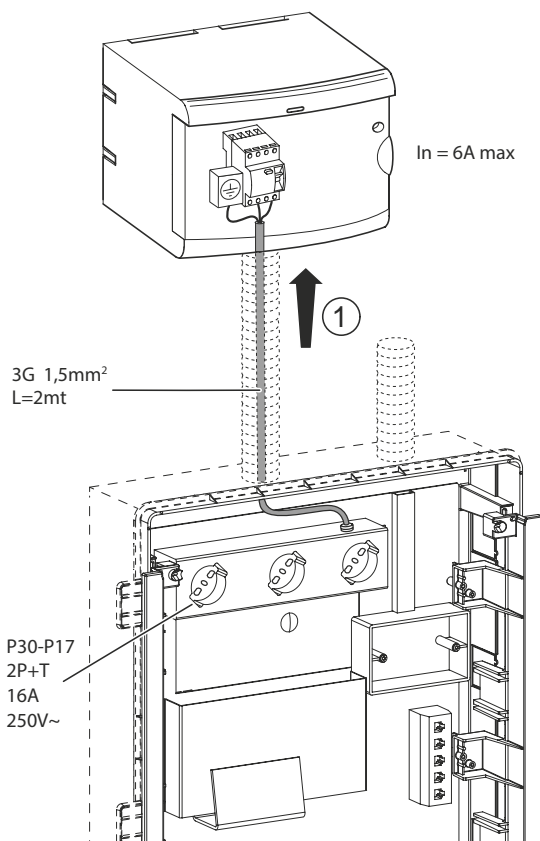
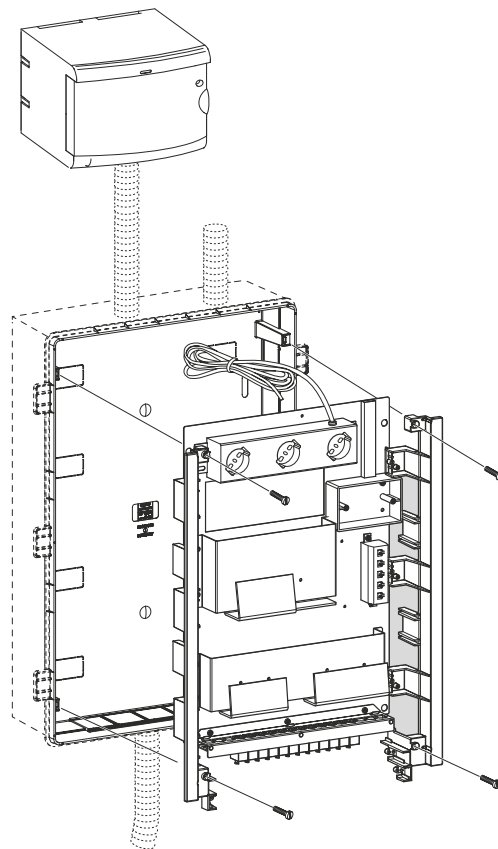
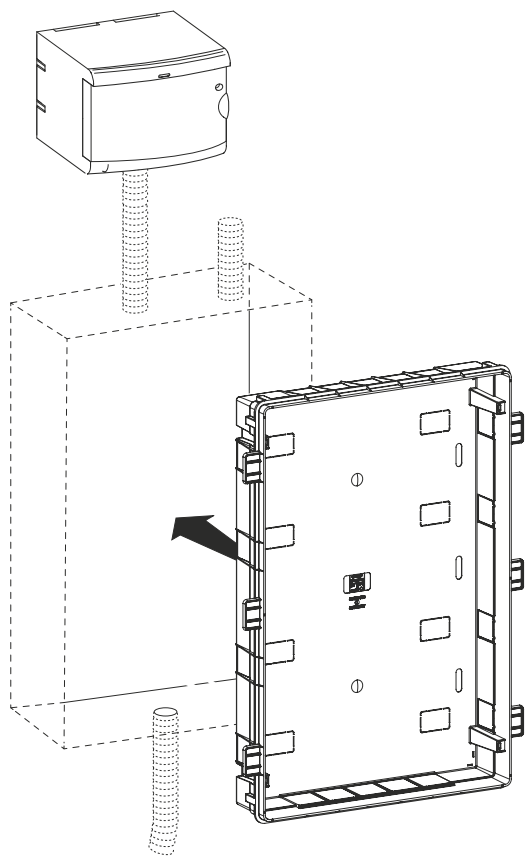
| Soluzione salina | Acidi | | Basi | | Solventi | | | | Olio minerale | Raggi UV |
|------------------|----------------|---------------------|----------------|---------------------|------------|----------------|----------------|---------------------|---------------------|---------------------|
| | Concentrati | Diluiti | Concentrate | Diluite | Esano | Benzolo | Acetone | Alcool etilico | | |
| Resistente | Non resistente | Resistenza limitata | Non resistente | Resistenza limitata | Resistente | Non resistente | Non resistente | Resistenza limitata | Resistenza limitata | Resistenza limitata |

Tablelle dimensionali

CENTRO STELLA DA INCASSO PER CABLAGGIO STRUTTURATO



CENTRALINO CENTRO STELLA DA INCASSO



Per informazioni tecniche contattate il SAT o visitate il sito [gewiss.com](http://www.gewiss.com)

40 CDi - CENTRALINI PROTETTI - IP40

CARATTERISTICHE TECNICHE

Normativa: IEC EN 606070-1 (CEI 23-48); IEC EN 60670-24 (CEI 23-49) (*)

Grado di protezione: IP 40

Protezione contro i contatti indiretti: doppio isolamento - □ (+)

Temperatura di installazione: Max +60°C; Min -15°C

Tensione nominale: 400V

Tensione nominale di isolamento: 750V

Corrente nominale: 125A

Materiale: tecnopolimero GW PLAST, Halogen Free secondo EN 60754-2 (CEI EN 50267-2-2)

Resistenza agli urti: IK 08

Resistenza al calore: termopressione con biglia 70°C

Resistenza al calore anormale e al fuoco: Glow wire test 650°C

Installazione: per pareti in muratura

(+) Isolamento completo secondo Norma EN 61140.

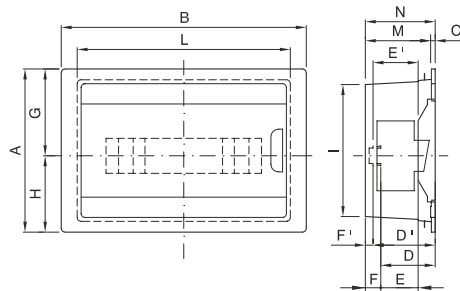
(*) Tipo di involucro: GP (CEI 23-51) e PD

COMPORAMENTO AGLI AGENTI CHIMICI ED ATMOSFERICI

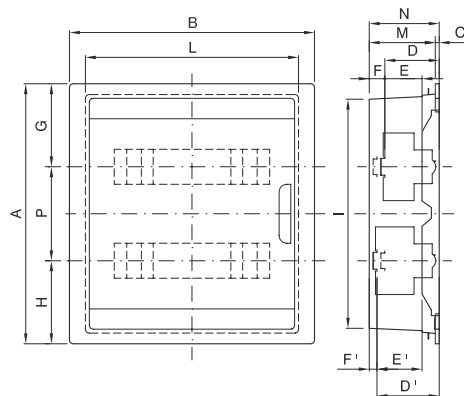
| Soluzione salina | Acidi | | Basi | | Solventi | | | | Olio minerale | Raggi UV |
|------------------|----------------|------------|----------------|---------------------|------------|----------------|----------------|---------------------|---------------------|---------------------|
| | Concentrati | Diluiti | Concentrate | Diluite | Esano | Benzolo | Acetone | Alcool etilico | | |
| Resistente | Non resistente | Resistente | Non resistente | Resistenza limitata | Resistente | Non resistente | Non resistente | Resistenza limitata | Resistenza limitata | Resistenza limitata |

Tabelle dimensionali

CENTRALINI



| Codice | Ingombro | | | | Montaggio modulari | | | | | | | | | Ingombro scatola | | |
|------------------|----------|-----|---|----|--------------------|----|----|-------|-------|------|------|-----|-----|------------------|----|--|
| | A | B | C | N | D | E | F | G | H | D' | E' | F' | I | L | M | |
| 8M GW 40 655 | 195 | 236 | 8 | 97 | 73 | 49 | 18 | 104,5 | 90,5 | 81,5 | 57,5 | 9,5 | 162 | 199,5 | 89 | |
| 12M GW 40 657 | 217 | 326 | 8 | 97 | 73 | 49 | 18 | 115,5 | 101,5 | 81,5 | 57,5 | 9,5 | 178 | 283,5 | 89 | |



| Codice | Ingombro | | | | Montaggio modulari | | | | | | | | | Ingombro scatola | | |
|------------------|----------|-----|----|-----|--------------------|----|----|-------|-------|-----|------|------|------|------------------|-------|----|
| | A | B | C | N | D | E | F | G | H | P | D' | E' | F' | I | L | M |
| 24M GW 40 659 | 346 | 326 | 8 | 97 | 73 | 49 | 18 | 110,5 | 110,5 | 125 | 81,5 | 57,5 | 9,5 | 309 | 284,5 | 89 |
| 36M GW 40 661 | 396 | 453 | 15 | 110 | 73 | 49 | 31 | 123 | 123 | 150 | 81,5 | 57,5 | 22,5 | 349 | 402 | 95 |

48 PTC - CENTRALINI E QUADRETTO COMPONENTI STAGNI - IP55

CARATTERISTICHE TECNICHE

| | |
|--|---|
| Normativa: IEC EN 60670-1 (CEI 23-48); IEC EN 60670-24 (CEI 23-49) (*) | Corrente nominale: 125A |
| Grado di protezione: IP 55 | Materiale: tecnopolimero GW PLAST, Halogen Free secondo EN 60754-2 (CEI EN 50267-2-2) |
| Protezione contro i contatti indiretti: doppio isolamento - □ (•) | Resistenza agli urti: IK 08 |
| Temperatura di installazione: Max +60°C; Min -15°C | Resistenza al calore: termopressione con biglia 70°C |
| Tensione nominale: 400V | Resistenza al calore anormale e al fuoco: Glow wire test 650°C |
| Tensione nominale di isolamento: 750V | Installazione: per pareti in muratura |

(•) Isolamento completo secondo Norma EN 61140.

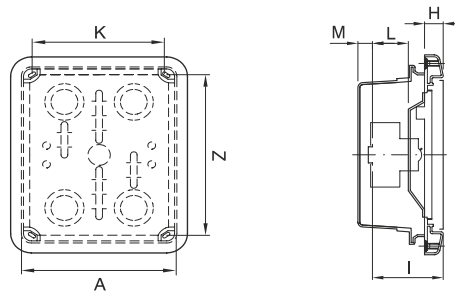
(*) Tipo di involucro: GP (CEI 23-51) e PD

COMPORAMENTO AGLI AGENTI CHIMICI ED ATMOSFERICI

| Soluzione salina | Acidi | | Basi | | Solventi | | | | Olio minerale | Raggi UV |
|------------------|----------------|---------------------|----------------|---------------------|------------|----------------|----------------|---------------------|---------------------|---------------------|
| | Concentrati | Diluiti | Concentrate | Diluite | Esano | Benzolo | Acetone | Alcool etilico | | |
| Resistente | Non resistente | Resistenza limitata | Non resistente | Resistenza limitata | Resistente | Non resistente | Non resistente | Resistenza limitata | Resistenza limitata | Resistenza limitata |

Tabelle dimensionali

SISTEMA MODULARE DA INCASSO IP 55



| | Codice | Scatola | | | Frontali | | | |
|-----|------------------|---------|-----|-----|----------|----|----|----|
| | | A | K | Z | H | I | L | M |
| 6M | GW 48 681 | 138 | 120 | 154 | 27,5 | 75 | 47 | 13 |
| 12M | GW 48 682 | 308 | 145 | 154 | 28 | 75 | 47 | 13 |
| 4M | GW 48 686 | 398 | 145 | 154 | 27,5 | 75 | 47 | 13 |

40 CDi - CENTRALINI PROTETTI PER PARETI IN CARTONGESSO - IP40

CARATTERISTICHE TECNICHE

| |
|--|
| Normativa: IEC EN 60670-1 (CEI 23-48); IEC EN 60670-24 (CEI 23-49) (*) |
| Grado di protezione: IP 40 |
| Protezione contro i contatti indiretti: doppio isolamento - □(•) |
| Temperatura di installazione: Max +60°C; Min -15°C |
| Tensione nominale: 400V |
| Tensione nominale di isolamento: 750V |

| |
|--|
| Corrente nominale: 125A |
| Materiale: portello e cornice in metallo, mostrina in tecnopolimero GW PLAST |
| Resistenza agli urti: IK 08 |
| Resistenza al calore: termopressione con biglia 70°C |
| Resistenza al calore anormale e al fuoco: Glow wire test 850°C |
| Installazione: per pareti cave - cartongesso Ha/H |

(•) Isolamento completo secondo Norma EN 61140.

Note: involucro tipo H in accordo a EN60670-1 e tipo Ha in accordo a IEC60670-1.

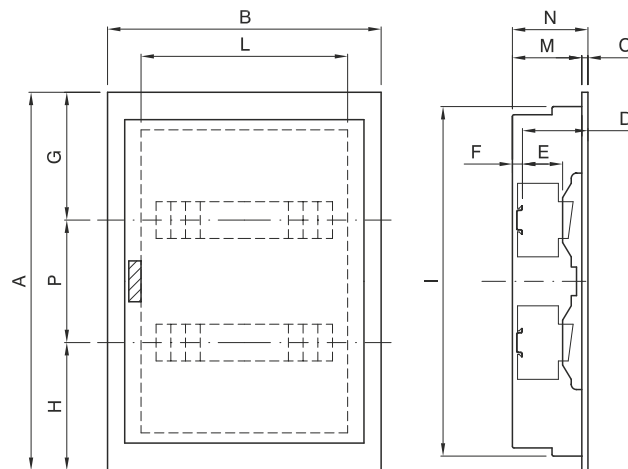
(*) Tipo di involucro: GP (CEI 23-51) e PD

COMPORAMENTO AGLI AGENTI CHIMICI ED ATMOSFERICI

| Soluzione salina | Acidi | | Basi | | Solventi | | | | Olio minerale | Raggi UV |
|---------------------|---------------------|---------------------|----------------|----------------|------------|---------------------|----------------|----------------|---------------|------------|
| | Concentrati | Diluiti | Concentrate | Diluite | Esano | Benzolo | Acetone | Alcool etilico | | |
| Resistenza limitata | Resistenza limitata | Resistenza limitata | Non resistente | Non resistente | Resistente | Resistenza limitata | Non resistente | Resistente | Resistente | Resistente |

Tabelle dimensionali

CENTRALINI



| | Codice | Ingombro | | | Montaggio modulari | | | | | | | Fissaggio | | |
|-----|------------------|----------|-----|-----|--------------------|----|----|------|-----|-----|-----|-----------|-----|----|
| | | A | B | C | N | D | E | F | G | H | P | I | L | M |
| 12M | GW 40 161 | 338 | 335 | 7,5 | 92,5 | 76 | 48 | 16,5 | 188 | 150 | 125 | 303 | 298 | 85 |
| 24M | GW 40 162 | 463 | 335 | 7,5 | 92,5 | 76 | 48 | 16,5 | 188 | 150 | 125 | 428 | 298 | 85 |
| 36M | GW 40 163 | 588 | 335 | 7,5 | 92,5 | 76 | 48 | 16,5 | 188 | 150 | 125 | 553 | 298 | 85 |
| 48M | GW 40 164 | 713 | 335 | 7,5 | 92,5 | 76 | 48 | 16,5 | 188 | 150 | 125 | 678 | 298 | 85 |