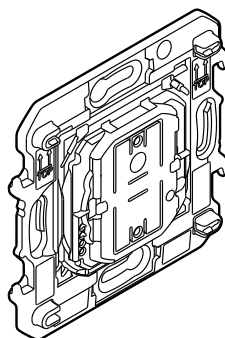


Comando luci wireless

1. IMPIEGO

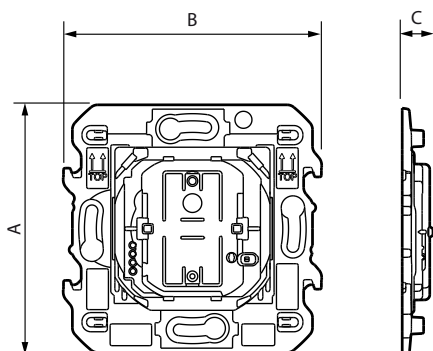
Permette il controllo ON/OFF di uno o più dispositivi connessi per il comando di luci. Installazione superficiale con adesivi riposizionabili (forniti a corredo) o su scatole da incasso. LED integrato per segnalazione batteria scarica. Alimentazione a batteria 3V tipo CR2032 (fornita a corredo) con autonomia di 8 anni - Ingombro 2 moduli.

2. RANGE

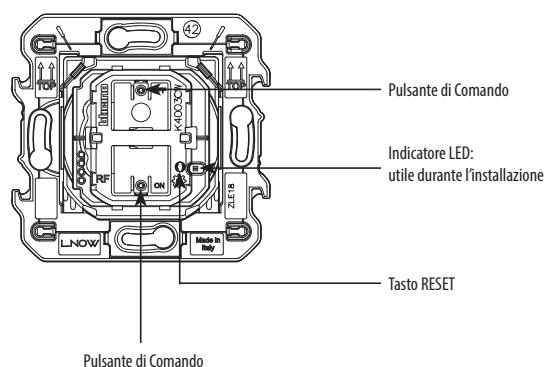
Descrizione	Art.	Codici cover correlate
Comando luci e prese wireless, per funzioni ON/OFF, dimmer, centralizzazione. Fornito completo di batteria. Dotato di indicatore LED (configurazione) e tasto RESET (nascosto) utilizzato per tornare alle impostazioni di fabbrica. Fissaggi autoadesivi riposizionabili forniti	K40003CW	<input type="checkbox"/> KW42M2 <input type="checkbox"/> KM42M2 <input type="checkbox"/> KG42M2

Codice colori:

- Bianco
- Sabbia
- Nero

3. DIMENSIONI


A	B	C
73	76	9

4. FUNZIONAMENTO

5. CARATTERISTICHE TECNICHE
5.1 Caratteristiche meccaniche

Grado di robustezza: IK 02
 Protezione da corpi solidi/liquidi: IP 20 senza placca o placca basculante

5.2 Caratteristiche dei materiali

Custodia del meccanismo con griglia: PC rinforzato con fibra di vetro (10%)
 Cover funzionale del meccanismo: PC/ABS
 Base di supporto: PA rinforzato con fibra di vetro(60%)

Senza alogeni
 Resistente UV
 Autoestinguento: 650°C/30 s

5.3 Caratteristiche elettriche

Alimentazione con batteria al litio CR2032 - 3 V (fornita)
 Durata batterie: 8 anni per 10 attivazioni al giorno
 Frequenza **tecnologia radio ZigBee**: da 2,4 GHz a 2,4835 GHz
 Livello potenza: REC 70-03: < 20 dBm
 Rete a maglie wireless, autoadattabili e sicuro (AES 128), conforme alla normativa IEEE 802.15.4 (LR-WPAN)

5.4 Caratteristiche climatiche

Temperatura di utilizzo: da +5°C a +45°C
 Temperatura di stoccaggio: da 0°C a +45°C

Comando luci wireless

6. PULIZIA

Pulire la superficie con un panno.
Non utilizzare acetone, smacchiatori o tricloroetilene.

Resistente ai seguenti prodotti: Esano (EN 60669-1), alcool metilico, acqua saponata, ammoniaca diluita, candeggina diluita al 10%, prodotti per la pulizia dei vetri, salviette pre-impregnate.

Attenzione: Testare sempre prima di utilizzare prodotti speciali per la pulizia.

Le placche non devono essere verniciate.



Fare attenzione a riciclare le batterie adeguatamente

8. NORMATIVE E APPROVAZIONI

Il sottoscritto, BTICINO, dichiara che le apparecchiature radio-elettriche del tipo (K4003CW) sono conformi alla Direttiva 2014/53/EU.

Il testo completo della dichiarazione di conformità EU è disponibile sul seguente sito: www.bticino.it/red