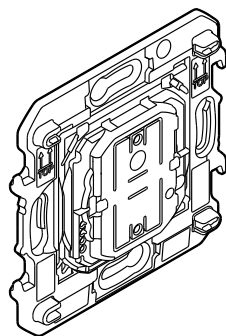


**Comando scenario Notte&Giorno wireless**

**1. IMPIEGO**

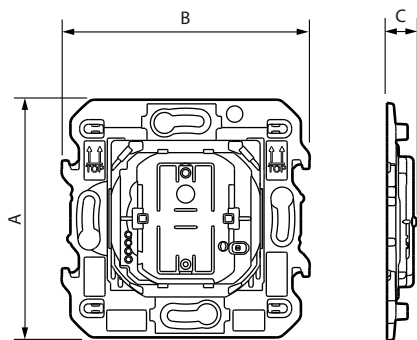
È dotato di 2 pulsanti per l'attivazione degli scenari Notte e Giorno. Gli scenari sono personalizzabili dall'app Home + Control. Installazione superficiale con adesivi riposizionabili (forniti a corredo) o su scatole da incasso. LED integrato per segnalazione batteria scarica. Alimentazione a batteria 3V tipo CR2032 (fornita a corredo) con autonomia di 8 anni - Ingombro 2 moduli.

**2. RANGE**

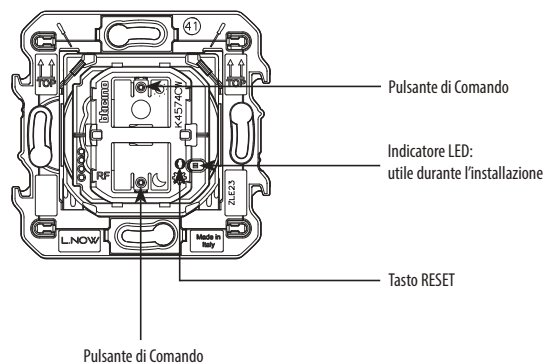
Descrizione	Art.	Codici cover correlate
Comando scenario Notte&Giorno wireless, con batteria. Dotato di indicatore LED (configurazione) e tasto RESET (nascosto) utilizzato per tornare alle impostazioni di fabbrica. Fissaggi autoadesivi riposizionabili forniti	K4574CW	<input type="checkbox"/> KW41M2 <input type="checkbox"/> KM41M2 <input type="checkbox"/> KG41M2

**Codice colori:**

- Bianco
- Sabbia
- Nero

**3. DIMENSIONI**


A	B	C
73	76	9

**4. FUNZIONAMENTO**

**5. CARATTERISTICHE TECNICHE**
**■ 5.1 Caratteristiche meccaniche**

Grado di robustezza: IK 02  
 Protezione da corpi solidi/liquidi:  
 - IP 20 senza placca e placca basculante

**■ 5.2 Caratteristiche dei materiali**

Meccanismo con griglia: PC rinforzato con fibra di vetro (10%)  
 Cover funzionale del meccanismo: PC/ABS  
 Base di supporto: PA rinforzato con fibra di vetro(60%).

Senza alogeni  
 Resistente UV

- Autoestinguento 650°C/30 s

**■ 5.3 Caratteristiche elettriche**

Alimentazione con batteria al litio CR2032 - 3 V (fornita)  
 Durata batterie: 8 anni per 10 attivazioni al giorno  
 Frequenza **tecnologia radio ZigBee**: da 2,4 GHz a 2,4835 GHz  
 Rete a maglie wireless, autoadattabili e sicuro (AES 128), conforme alla normativa IEEE 802.15.4 (LR-WPAN)  
 Livello potenza: < 100 mW

**■ 5.4 Caratteristiche climatiche**

Temperatura di utilizzo: da + 5° C a + 45° C  
 Temperatura di stoccaggio: da 0° C a + 45°

## Comando scenario Notte&Giorno wireless

### 6. PULIZIA

Pulire la superficie con un panno.  
Non utilizzare acetone, smacchiatori o tricloroetilene.

Resistente ai seguenti prodotti: Esano (EN 60669-1), alcool metilico, acqua saponata, ammoniaca diluita, candeggina diluita al 10%, prodotti per la pulizia dei vetri, salviette pre-impregnate.

**Attenzione:** Testare sempre prima di utilizzare prodotti speciali per la pulizia.

Le placche non devono essere verniciate.



Fare attenzione a riciclare le batterie adeguatamente

### 8. NORMATIVE E APPROVAZIONI

Il sottoscritto, BTICINO, dichiara che le apparecchiature radio-elettriche del tipo (K4574CW) sono conformi alla Direttiva 2014/53/EU.

Il testo completo della dichiarazione di conformità EU è disponibile sul seguente sito: [www.bticino.it/red](http://www.bticino.it/red)