



Denominazione del prodotto

Trasformatori di
corrente
DM0T0060

Tipo

Alimentazione ausiliaria Us

Frequenza di impiego

min	Hz	50
max	Hz	60

Ingressi di corrente

Corrente primaria I_{pn} (/5)

A 60

Corrente secondaria

A 5

Sovracorrente permanente I_{pn}

% 120

Prestazioni

cl.1 VA 1.5

Isolamenti

Tensione nominale di isolamento IEC/EN

V 720

Corrente nominale termica di breve durata I_{th}

I_{th} for s 40...60

Corrente dinamica nominale I_{dyn}

I_{th} for s 2.5

Isolamento in aria

Classe E

Caratteristiche meccaniche

Attacchi tipo

A vite

Fissaggio

Guida DIN o
tramite vite

Peso prodotto

g 200

Condizioni ambientali

Temperatura

Temperatura di impiego

min	°C	-25
max	°C	+50

Temperatura di stoccaggio

min	°C	-40
max	°C	+80

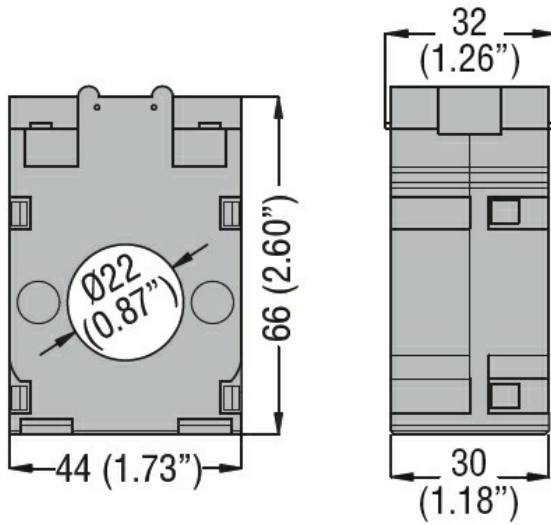
Umidità relativa

% 90

Grado di protezione

IP30

Dimensioni [mm (in)]



Omologazioni e conformità

Conformità

IEC/EN/BS 61869-1

IEC/EN/BS 61869-2

Omologazioni

EAC

Classificazione ETIM

ETIM 8.0

EC002048 -
Trasformatore di
corrente