

# Scheda Tecnica

CODICE 17144

## LINEO 100

Aspiratori elicocentrifughi da condotto



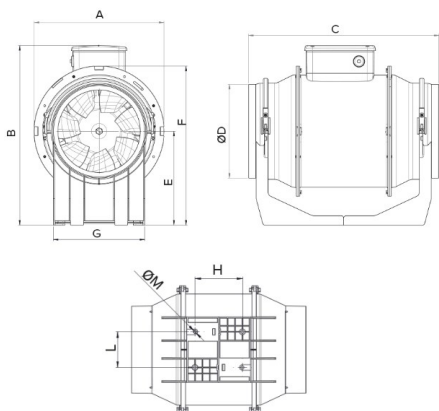
### Certificazioni



### DATI TECNICI E PRESTAZIONALI

Corrente max assorbita alla max vel. (A)	0,11	Portata max alla max vel. (l/s)	70,8
Corrente max assorbita alla min vel. (A)	0,09	Portata max alla max vel. (m <sup>3</sup> /h)	255
Diametro Nominale Condotto (mm)	100	Portata max alla min vel. (l/s)	50
Frequenza (Hz)	50	Portata max alla min vel. (m <sup>3</sup> /h)	180
Grado Protezione IP	44	Pressione max alla max vel. (mmH2O)	16,5
Isolamento	II° classe	Pressione max alla max vel. (Pa)	161,9
Peso (Kg)	2	Pressione max alla min vel. (mmH2O)	13
Potenza max assorbita alla max vel. (W)	23	Pressione max alla min vel. (Pa)	127,5
Potenza max assorbita alla min vel. (W)	20	Pressione sonora Lp [dB (A)] 3m - max vel	39,4
Temp. ambiente max funzionamento continuativo (°C)	60	Pressione sonora Lp [dB (A)] 3m - min vel	30,7
Tensione (V)	220-240	RPM max	2030
		RPM min	1520

### DIMENSIONI



Dimensione A (mm)	188,5
Dimensione B (mm)	211
Dimensione C (mm)	303
Dimensione D (mm)	96
Dimensione E (mm)	101,5
Dimensione F (mm)	189
Dimensione G (mm)	90
Dimensione H (mm)	80
Dimensione L (mm)	60
Dimensione M (mm)	5,5

### PER INFORMAZIONI / FOR INFORMATION

#### ITALY

Pre Sales:  
prevendita@vortice-italy.com  
After Sales:  
postvendita@vortice-italy.com

#### UNITED KINGDOM & REP. OF

IRELAND  
Sales Dept:  
sales@vortice.ltd.uk  
Technical Dept:  
technical@vortice.ltd.uk

#### OTHER COUNTRIES

Sales Dept:  
export@vortice-italy.com  
After Sales:  
after-sales@vortice-italy.com

# Scheda Tecnica

CODICE 17144

## LINEO 100

Aspiratori elicocentrifughi da condotto

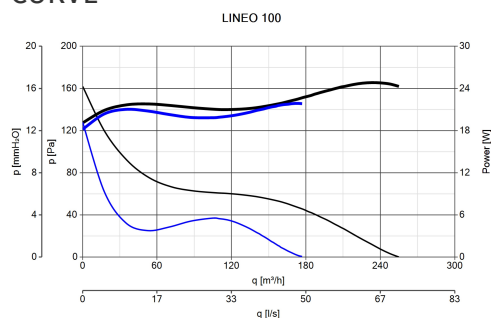


### DESCRIZIONE

- Costruzione in resina plastica resistente al fuoco, classe E2, secondo la norma ISO EN 11925-2:2010, nelle aree prospicienti il motore ed i componenti elettrici.
- Diametro nominale 100 mm.
- Motore ad induzione, termicamente protetto, con albero montato su

- supporti a cuscinetti a sfere, abbinato ad una girante elico-centrifuga.
- Elevato grado di resistenza all'acqua: IPX5 (qualora installato in condotto).
- Controllabile in velocità mediante dispositivi di regolazione Vortice.

### CURVE



### ACCESSORI



#### C TEMP

Codice 12992



#### C SMOKE

Codice 12993



#### C HCS

Codice 12994



#### C PIR

Codice 12998



#### C TIMER

Codice 12999



#### KIT SCB (TRASF.E.C.)

Codice 22481



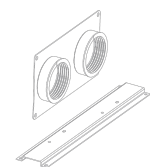
#### C 1.5 (COMANDO EL. 1.5 A)

Codice 12966



#### IN-LINE-S 100

Codice 22551



#### LINEO-PF 100

Codice 22577



#### LINEO-C 100

Codice 22584



#### LINEO-G 100

Codice 22701



## **DUO**

Codice 22914

### PER INFORMAZIONI / FOR INFORMATION

#### ITALY

Pre Sales:

[prevendita@vortice-italy.com](mailto:prevendita@vortice-italy.com)

After Sales:

[postvendita@vortice-italy.com](mailto:postvendita@vortice-italy.com)

#### UNITED KINGDOM & REP. OF

IRELAND

Sales Dept:

[sales@vortice.ltd.uk](mailto:sales@vortice.ltd.uk)

Technical Dept:

[technical@vortice.ltd.uk](mailto:technical@vortice.ltd.uk)

#### OTHER COUNTRIES

Sales Dept:

[export@vortice-italy.com](mailto:export@vortice-italy.com)

After Sales:

[after-sales@vortice-italy.com](mailto:after-sales@vortice-italy.com)