

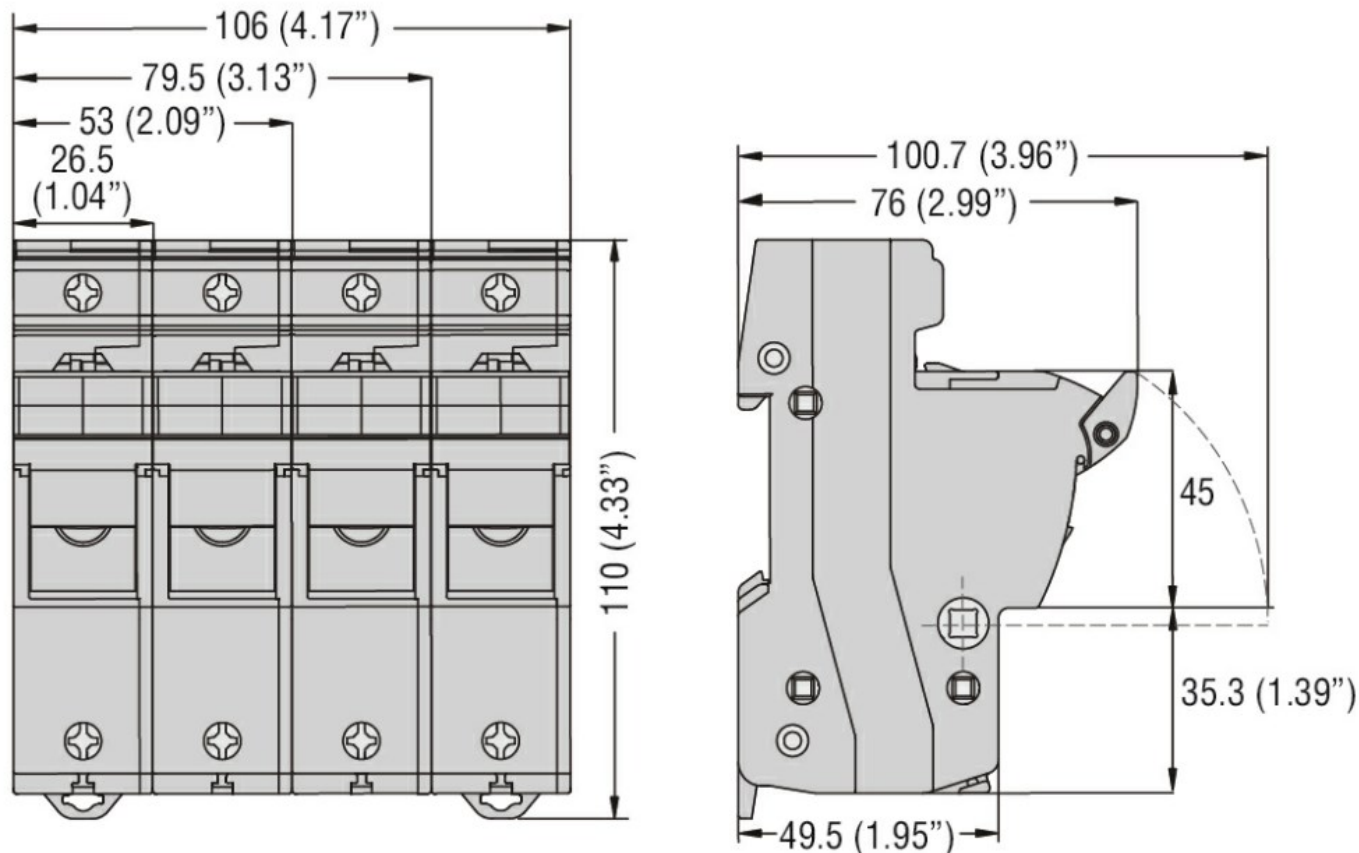


Denominazione del prodotto	FB		
Tipo	Fuse holder		
Numero di moduli DIN	3		
Tipo di tensione di funzionamento	AC		
Caratteristiche elettriche			
Corrente nominale massima IEC (In)	A	50	
Tensione nominale massima IEC (Un)	V	690	
Categoria di utilizzazione	AC22B 500V - AC21B 690V		
Coefficiente di declassamento della corrente nominale In in funzione della temperatura			
	20°C	1	
	30°C	0.95	
	40°C	0.9	
	50°C	0.8	
	60°C	0.7	
	70°C	0.5	
Coefficiente di declassamento della corrente nominale In per portafusibili affiancati (poli)			
	1-4	1	
	5-6	0.8	
	7-9	0.7	
	≥10	0.6	
Corrente nominale (In)	A	50	
Condizioni ambientali			
Temperatura di impiego			
	min	°C	-20
	max	°C	70
Temperatura di stoccaggio			
	min	°C	-40
	max	°C	80
Altitudine massima	m	3000	
Caratteristiche meccaniche			
Posizione di montaggio			
	Normale	Piano verticale	
	Ammissa	Qualsiasi	
Fissaggio	Guida DIN 35mm		
Coppia di serraggio terminali			
	max	Nm	3
	max	Ibin	2.2
Sezione dei conduttori			
	Flessibili max (IEC)	mm ²	25
	flessibili max (AWG/kcmil)		6
	Rigidi max (IEC)	mm ²	35
	rigidi max (AWG/kcmil)		8
Peso prodotto	g	224	
Tolleranze e protezioni			

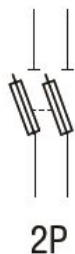
Grado di protezione IP frontale

IP20

Dimensioni [mm (in)]



Schemi elettrici



Omologazioni e conformità

Omologazioni

CSA C22.2 n°4248.1

IEC/EN 60269-1

IEC/EN 60269-2

IEC/EN 60947-1

IEC/EN 60947-3

UL 4248-1

Certificazioni

cURus

EAC

Classificazione ETIM

ETIM 8.0

EC002705 -
Supporto per
fusibile cilindrico