



Linea: Meccanismo pulsante 1P NO 10A

30008

Linea / Apparecchi / Apparecchi di comando base

Meccanismo pulsante 1P NO 10A

Meccanismo pulsante 1P NO 10 A 250 V~ illuminabile, da completare con tasto 1 modulo

Stato prodotto

3 - Prod. gestito

Q.tà minima ordine

50 NR



Potrebbe interessarti anche



31000S.B - Tasto 1M fascio
luce verticale bianco



31000S.G - Tasto 1M fascio
luce verticale nero



31000S.C - Tasto 1M fascio
luce verticale canapa



31000A.B - Tasto 1M assiale
bianco



31000A.G - Tasto 1M assiale
nero



31000A.C - Tasto 1M assiale
canapa



31000.B - Tasto 1M allineato
bianco



31000.G - Tasto 1M allineato
nero



31000.C - Tasto 1M allineato
canapa



00943.W - Unità LED Linea
110-250V bianco



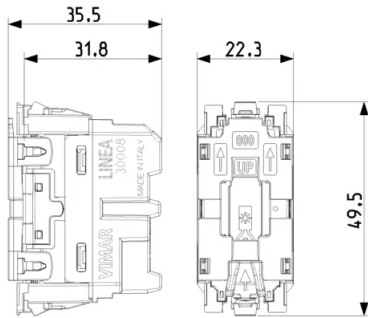
00945.G - Unità LED Linea
per Quid verde

Video

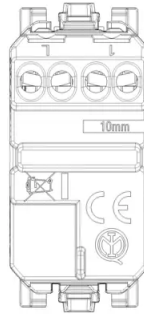
- [La serie Linea](#)
- [Installazione unità segnalazione a LED](#)



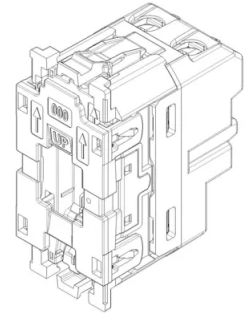
Disegni



Vista ingombri



Vista posteriore



Vista 3D

Dati tecnici

- **Gruppo:** gamme di interruttori/connettori per impianti
- **Classe:** Pulsante
- **Composizione:** dispositivo modulare per programmi d'interruttori d'impianti
- **Tipologia:** altri
- **Tipo di comando:** pulsante
- **Numero di contatti di riposo:** 0
- **Numero di contatti di chiusura:** 1
- **Numero di contatti invertitori:** 0
- **Numero di contatti rotanti:** 0
- **Tipo senza contatto:** No
- **Numero di bascule di azionamento:** 1
- **Numero moduli da frutto:** 1
- **Numero di poli:** 1
- **Tensione nominale:** 250 v
- **Corrente Nominale:** 10,00 A
- **Con illuminazione:** No
- **Con lampada inclusa:** No
- **Con lampada di segnalazione:** No
- **Contatto di feedback:** No
- **Tipo di collegamento:** morsetto a vite
- **Tipo di montaggio:** incassato
- **Tipo di fissaggio:** bloccare in posizione
- **Materiale:** plastica
- **Qualità del materiale:** materiale termoplastico
- **Senza alogeni:** Sì
- **Trattamento antibatterico:** No
- **Trattamento superficie:** non trattato
- **Tipo superficie:** opaco
- **Colore:** nero
- **Codice RAL (simile):** 7024
- **Trasparente:** No
- **Casella di testo/superficie di marcatura:** No
- **Stampa:** senza
- **Adatto per classe di protezione (IP):** IP40
- **Larghezza dell'apparecchio:** 22,30 mm
- **Altezza dell'apparecchio:** 52,80 mm
- **Profondità dell'apparecchio:** 28,90 mm
- **Compatibile con Apple HomeKit:** No
- **Compatibile con Google Assistant:** No
- **Compatibile con Amazon Alexa:** No
- **Supporto disponibile IFTTT:** No

Marchi

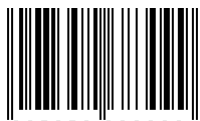
- 00. Marcatura CE - UE
- 01. Marchio IMQ - Italia
- 10. Marchio EAC - EACU
- 37. Marcatura - Marocco
- 43. Marchio UKCA - Regno Unito
- 96. Esperto elettrotecnico ([download](#))
- 99. Direttiva RAEE ([download](#))



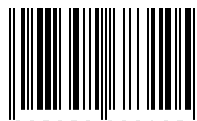
Imballi



8 0 0 7 3 5 2 6 8 3 0 8 2
Codice 8007352683082
Qtà 1 NR
Dim. 4,6x2,7x5,6 [cm]
Peso 27,06 [g]



8 0 0 7 3 5 2 6 8 3 0 9 9
Codice 8007352683099
Qtà 50 NR
Dim. 23,7x14,8x12,8 [cm]
Peso 1.493 [g]



8 0 0 7 3 5 2 6 8 3 1 0 5
Codice 8007352683105
Qtà 300 NR
Dim. 45,5x27x27 [cm]
Peso 9.400 [g]

Legal

Vimar si riserva il diritto di modificare in ogni momento e senza preavviso le caratteristiche dei prodotti riportati. L'installazione deve essere effettuata da personale qualificato con l'osservanza delle disposizioni regolanti l'installazione del materiale elettrico in vigore nel paese dove i prodotti sono installati. Per le condizioni di utilizzo delle informazioni presenti sulla scheda prodotto vedere [Condizioni di utilizzo](#).