



Linea bianca: Passacavo con serracavo bianco

30044.B

Linea bianca / Accessori / Copriforo e passacavo

Passacavo con serracavo bianco

Passacavo con serracavo, bianco

Stato prodotto

3 - Prod. gestito

Q.tà minima ordine

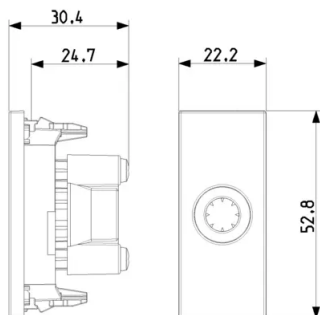
50 NR

Video

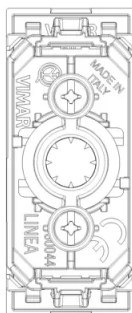
- [La serie Linea](#)



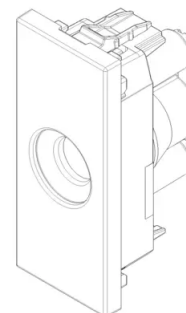
Disegni



Vista ingombri



Vista posteriore



Vista 3D

Dati tecnici

- **Gruppo:** gamme di interruttori/connettori per impianti
- **Classe:** Ingresso cavi
- **Tipologia:** altri
- **Colore:** bianco
- **Codice RAL (simile):** 9016
- **Adatto per cassetta a parete per apparecchio incassato:** Sì

Marchi

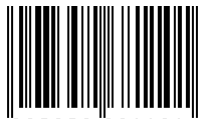
- 00. Marcatura CE - UE
- 01. Marchio IMQ - Italia ([download](#))
- 43. Marchio UKCA - Regno Unito
- 96. Esperto elettrotecnico ([download](#))



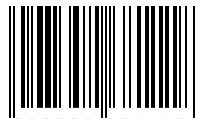
Imballi



8 0 0 7 3 5 2 6 8 1 0 9 5
Codice 8007352681095
Qtà 1 NR
Dim. 3,6x2,7x5,6 [cm]
Peso 14,2 [g]



8 0 0 7 3 5 2 6 8 1 1 0 1
Codice 8007352681101
Qtà 50 NR
Dim. 19x14,2x12,4 [cm]
Peso 808,4 [g]



8 0 0 7 3 5 2 6 8 1 1 1 8
Codice 8007352681118
Qtà 300 NR
Dim. 47x22x27,5 [cm]
Peso 5.241 [g]

Legal

Vimar si riserva il diritto di modificare in ogni momento e senza preavviso le caratteristiche dei prodotti riportati. L'installazione deve essere effettuata da personale qualificato con l'osservanza delle disposizioni regolanti l'installazione del materiale elettrico in vigore nel paese dove i prodotti sono installati. Per le condizioni di utilizzo delle informazioni presenti sulla scheda prodotto vedere [Condizioni di utilizzo](#).