



Linea: Presa coassiale tipo F nero

30318.G

Linea / Apparecchi / Prese TV

Presse coassiale tipo F nero

Presse coassiale con connettore femmina tipo F (IEC 60169-24), nero. Per frequenze fino 2400 MHz. Collegamento in ingresso e in uscita mediante connettore maschio tipo F 01654

Stato prodotto

3 - Prod. gestito

Q.tà minima ordine

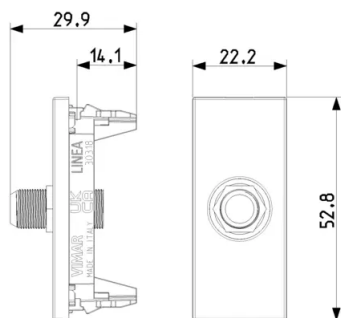
10 NR

Video

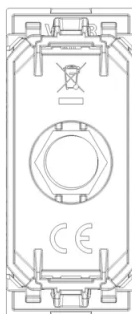
- [La serie Linea](#)



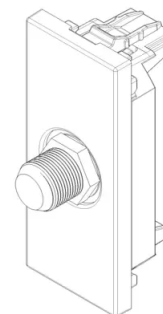
Disegni



Vista ingombri



Vista posteriore



Vista 3D



Dati tecnici

- **Gruppo:** antenne e tecnica satellitari
- **Classe:** Presa antenna
- **Tipologia:** presa d'arrivo
- **Tipo di montaggio:** incassato
- **Numero moduli da frutto:** 1
- **Copertura:** senza
- **Numero di uscite:** 1
- **Adatto per modem via cavo:** No
- **Adatto per alimentazione remota:** Sì
- **Frequenza:** 0 - 2400 MHz
- **Tipo di fissaggio:** fissaggio a scatto
- **Colore:** nero
- **Codice RAL (simile):** 7021
- **Trattamento superficie:** non trattato
- **Tipo superficie:** opaco
- **Materiale:** plastica
- **Qualità del materiale:** materiale termoplastico
- **Senza alogeni:** Sì
- **Trattamento antibatterico:** No
- **Grado di protezione (IP):** IP20
- **Larghezza dell'apparecchio:** 2.230 mm
- **Altezza dell'apparecchio:** 5.280 mm
- **Profondità dell'apparecchio:** 2.985 mm

Marchi

- 00. Marcatura CE - UE
- 10. Marchio EAC - EACU
- 37. Marcatura - Marocco
- 43. Marchio UKCA - Regno Unito

Imballi



8 007352 681125
Codice 8007352681125
Qtà 1 NR
Dim. 3,6x2,7x5,6 [cm]
Peso 14,2 [g]



8 007352 681132
Codice 8007352681132
Qtà 10 NR
Dim. 14,2x7,8x6,2 [cm]
Peso 182,4 [g]



8 007352 681149
Codice 8007352681149
Qtà 160 NR
Dim. 34x30x15 [cm]
Peso 3.260 [g]

Legal

Vimar si riserva il diritto di modificare in ogni momento e senza preavviso le caratteristiche dei prodotti riportati. L'installazione deve essere effettuata da personale qualificato con l'osservanza delle disposizioni regolanti l'installazione del materiale elettrico in vigore nel paese dove i prodotti sono installati. Per le condizioni di utilizzo delle informazioni presenti sulla scheda prodotto vedere [Condizioni di utilizzo](#).