

thePiccola S360-100 DE WH

Codice articolo: 1060200

theben

Rivelatori di presenza/movimento
Rivelatori da interno

Descrizione del funzionamento

- Rivelatore di movimento a infrarossi passivi per montaggio a soffitto
- Range di rivelamento rotondo 360°, fino a Ø 8 m (50 m²)
- 1 canale luce
- Misurazione in luce mista adatta per lampade fluorescenti (FL/PL/ESL), lampade alogene e a incandescenza e LED
- Valore di commutazione della luminosità regolabile (Predefinito 300 lx), funzione teach-in
- Possibilità di impostare ritardo di inserimento e tempo di coda
- Ampliamento del range di rivelamento grazie al collegamento master-slave
- Modalità di test per la verifica della funzione e del range di rivelamento
- Diametro della sezione del soffitto 34-36 mm
- Funzione ad impulso



Dati tecnici

thePiccola S360-100 DE WH	
Tensione d'esercizio	110 – 240 V AC
Frequenza	50 – 60 Hz
Altezza di montaggio	2 – 6 m

thePiccola S360-100 DE WH	
Tipo montaggio	Montaggio a soffitto
Colore	Bianco
Uscita di commutazione	Luce

Modifiche tecniche ed errori di stampa riservato

Maggiori informazioni disponibili su: www.theben.it/prodotto/1060200

I dati di carico sono determinati con illuminanti selezionati in modo esemplare e sono quindi dati tipici a causa del gran numero di prodotti disponibili.

04/06/2023
Pagina 1 da 4

thePiccola S360-100 DE WH

Codice articolo: 1060200

Dati tecnici

thePiccola S360-100 DE WH		thePiccola S360-100 DE WH	
Autoconsumo	~0,5 W	Carico lampade fluorescenti (alimentatori con perdite ridotte) compensate in parallelo	1300 VA 140 µF
Misurazione in luce	Misurazione in luce mista	Carico lampade fluorescenti (alimentatori con perdite ridotte) compensate in serie	2000 VA
Campo di luminosità	5 – 1000 lx	Carico lampade fluorescenti (alimentatore elettronico)	1200 W
Tempo di ritardo canale luce	30 s - 30 min	Lampada LED < 2 W	55 W
Mezzo d'illuminazione	Lampade a incandescenza/lampade alogene, Lampade fluorescenti, Lampade a risparmio energetico, LEDs	Lampada LED 2-8 W	600 W
Carico max lampade a incand./alogene	2000 W	Lampada LED > 8 W	600 W
Carico lampade fluorescenti (alimentatori con perdite ridotte) non compensate	2000 VA	Area di rivelamento	50 m ² (ø 8 m 360°)
		Angolo di rivelamento	360°

Modifiche tecniche ed errori di stampa riservato

Maggiori informazioni disponibili su: www.theben.it/prodotto/1060200

I dati di carico sono determinati con illuminanti selezionati in modo esemplare e sono quindi dati tipici a causa del gran numero di prodotti disponibili.

04/06/2023
Pagina 2 da 4

thePiccola S360-100 DE WH

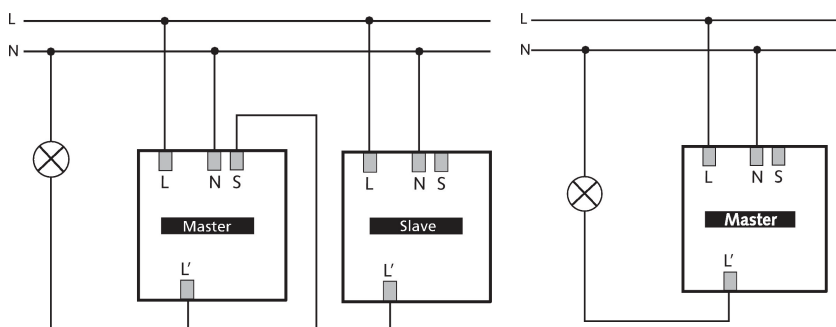
Codice articolo: 1060200

theben

Dati tecnici

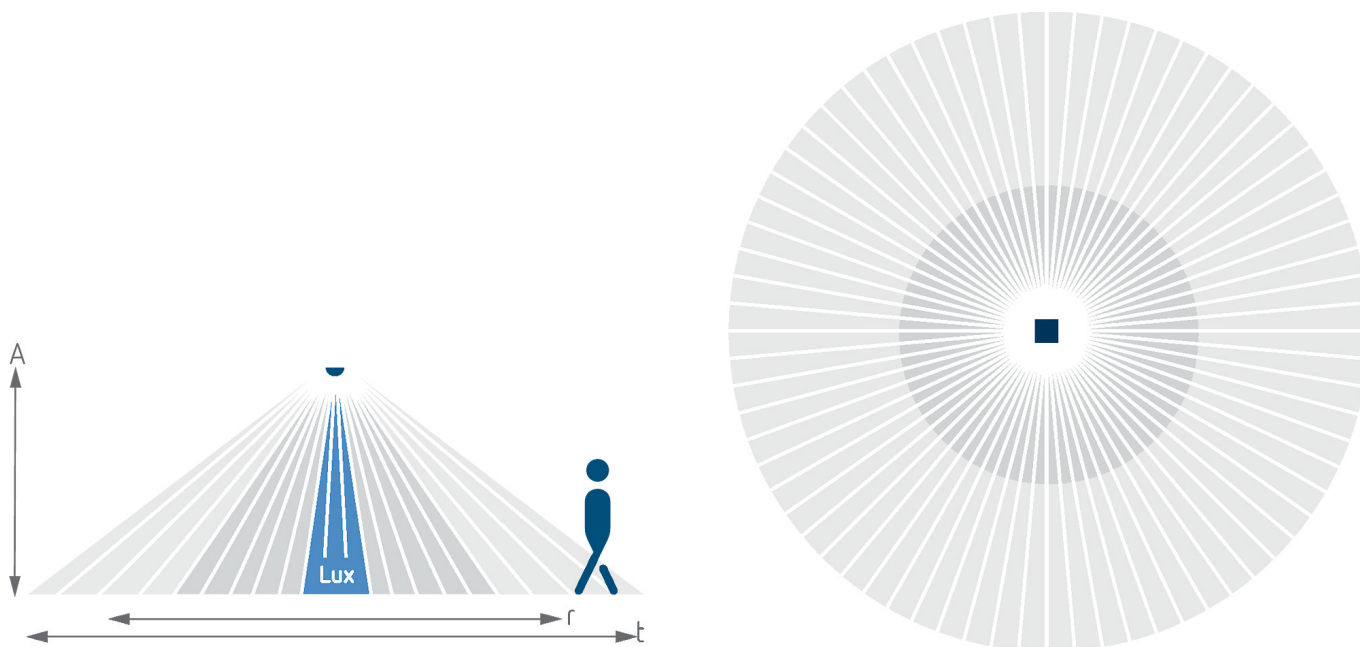
thePiccola S360-100 DE WH	
Temperatura ambiente d'esercizio	-20°C ... 50°C
Tipo di protezione	IP 55 (Sensore), IP 20 (unità di potenza)

Schemi di collegamento



Area di rivelamento per applicazioni di pianificazione alla temperatura di 21 °C

Altezza di montaggio (A)	Movimento frontale (R)	Movimento trasversale (t)
2,5 m	3 m ² 2 m	50 m ² 8 m



Modifiche tecniche ed errori di stampa riservato

Maggiori informazioni disponibili su: www.theben.it/prodotto/1060200

I dati di carico sono determinati con illuminanti selezionati in modo esemplare e sono quindi dati tipici a causa del gran numero di prodotti disponibili.

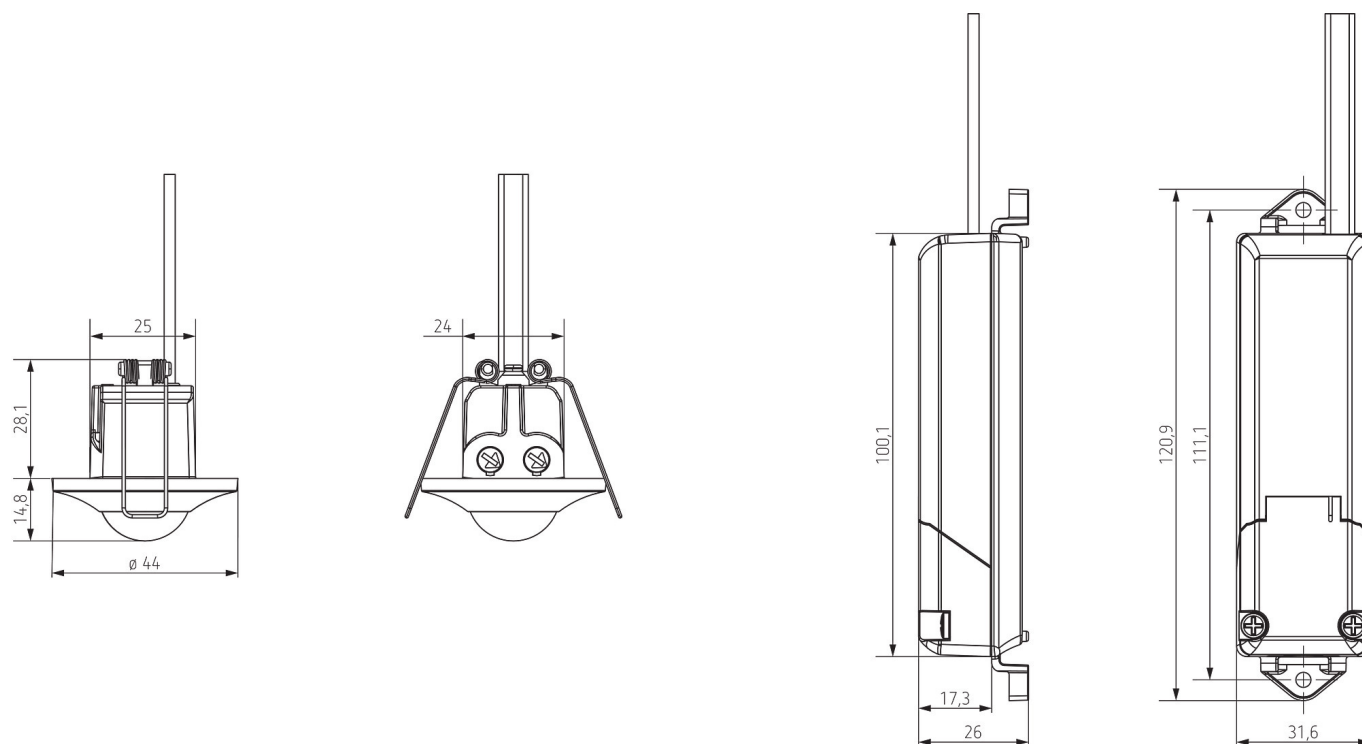
04/06/2023
Pagina 3 da 4

thePiccola S360-100 DE WH

Codice articolo: 1060200

theben

Disegni quotati



Accessori

Cover 46 BK

Codice articolo: 9070797



Modifiche tecniche ed errori di stampa riservato

Maggiori informazioni disponibili su: www.theben.it/prodotto/1060200

I dati di carico sono determinati con illuminanti selezionati in modo esemplare e sono quindi dati tipici a causa del gran numero di prodotti disponibili.