

# Scheda Tecnica

CODICE 11128

## MF 120/5" T

Aspiratori elicoidali da muro



### Certificazioni



IMQ



CE



IMQ Performance



CCC



EAC



G-Mark

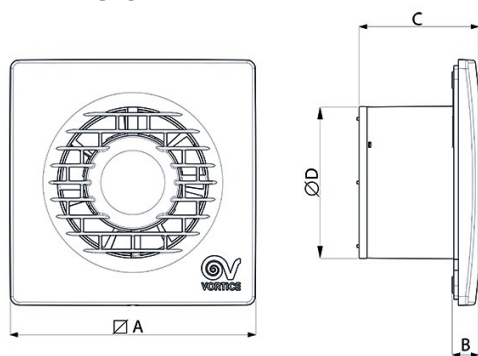


UKCA

### DATI TECNICI E PRESTAZIONALI

Corrente assorbita max (A)	0,12	Temp. ambiente max funzionamento continuativo (°C)	50
Diametro Nominale Condotto (mm)	120	Tensione (V)	220-240
Frequenza (Hz)	50	Portata max (l/s)	49
Grado Protezione IP	X4	Portata max (m³/h)	175
Isolamento	II° classe	Pressione max (mmH2O)	5
∅ Scarico (mm)	119	Pressione max (Pa)	49
Peso (Kg)	0,61	Pressione Sonora Lp [dB (A)] 3m	34,4
Potenza assorbita max (W)	20	RPM	2150

### DIMENSIONI



Dimensione A (mm)	179
Dimensione B (mm)	17
Dimensione C (mm)	89
Dimensione D (mm)	119

#### PER INFORMAZIONI:

Servizio al Cliente: tel +39 02 90699395 premendo 1 dopo messaggio registrato (consulenza su prodotti e impianti)

Pre & Post Vendita: fax +39 02 90699302

Email prevendita: prevendita@vortice-italy.com

# Scheda Tecnica

CODICE 11128

## MF 120/5" T

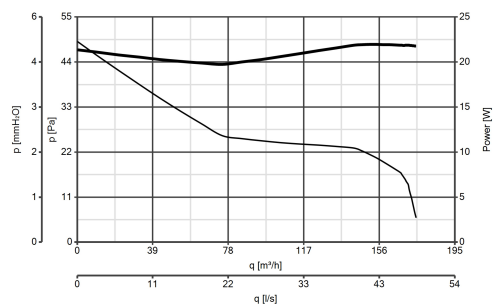
Aspiratori elicoidali da muro



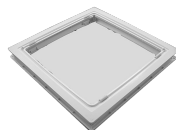
### DESCRIZIONE

- Costruzione in resina plastica resistente all'invecchiamento riconducibile all'esposizione al sole ("UV resistant").
- Diametro nominale 120 mm.
- Motore termicamente protetto, con albero montato su supporti a bronzine autolubrificanti, abbinato ad una girante elicoidale in materiale termoplastico con pale a profilo alare.
- Portata massima 175 m<sup>3</sup>/h.
- Equipaggiato di timer elettronico per lo spegnimento automatico del prodotto dopo un tempo prefissato impostabile, in fase di installazione, nell'intervallo 3'-20' (settaggio di default 3').
- Valvola anti-ritorno applicata alla bocca di mandata.
- Sicurezza e prestazioni certificate IMQ e IMQ PERFORMANCE.
- Controllabile in velocità mediante regolatore Vortice.

### CURVE



### ACCESSORI



#### SF 120

Codice 22163

#### PER INFORMAZIONI:

**Servizio al Cliente:** tel +39 02 90699395 premendo 1 dopo messaggio registrato (consulenza su prodotti e impianti)

**Pre & Post Vendita:** fax +39 02 90699302

**Email prevendita:** [prevendita@vortice-italy.com](mailto:prevendita@vortice-italy.com)