

# Scheda Tecnica

CODICE 11308

## ME 100/4" LL ORO NERO- BLACK GOLD



Aspiratori elicoidali da muro



### Certificazioni



IMQ



CE



IMQ Performance



CCC



EAC

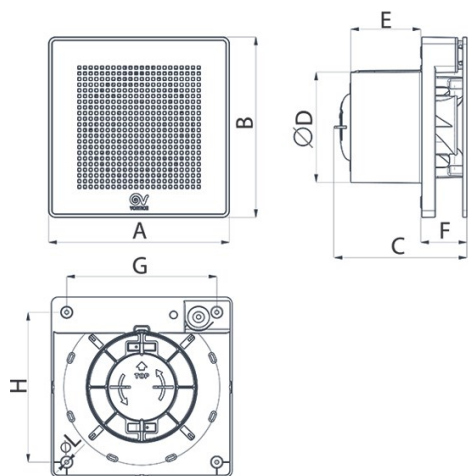


UKCA

### DATI TECNICI E PRESTAZIONALI

Corrente max assorbita alla max vel. (A)	0,052	Portata max alla max vel. (m <sup>3</sup> /h)	95
Corrente max assorbita alla min vel. (A)	0,039	Portata max alla min vel. (l/s)	18,1
Diametro Nominale Condotta (mm)	100	Portata max alla min vel. (m <sup>3</sup> /h)	65
Frequenza (Hz)	50	Potenza sonora Lw [dB(A)] - max vel	47,4
Grado Protezione IP	45	Potenza sonora Lw [dB(A)] - min vel	41,3
Isolamento	II° classe	Pressione max alla max vel. (mmH2O)	4,7
Peso (Kg)	0,6	Pressione max alla max vel. (Pa)	46,09
Potenza max assorbita alla max vel. (W)	9	Pressione max alla min vel. (mmH2O)	2,5
Potenza max assorbita alla min vel. (W)	5	Pressione max alla min vel. (Pa)	24,52
Temp. ambiente max funzionamento continuativo (°C)	50	Pressione Sonora Lp in campo libero [dB(A)] 3 m max vel.	26,9
Tensione (V)	220-240	Pressione Sonora Lp in campo libero [dB(A)] 3 m min vel.	20,8
Portata max alla max vel. (l/s)	26,4	RPM max	2240
		RPM min	1700

### DIMENSIONI



Dimensione A (mm)	159
Dimensione B (mm)	159
Dimensione C (mm)	116,5
Dimensione D (mm)	∅ 98
Dimensione E (mm)	61,5
Dimensione F (mm)	40,5
Dimensione G (mm)	132
Dimensione H (mm)	132
Dimensione L (mm)	∅ 3,5

#### PER INFORMAZIONI:

**Servizio al Cliente:** tel +39 02 90699395 premendo 1 dopo messaggio registrato (consulenza su prodotti e impianti)

**Pre & Post Vendita:** fax +39 02 90699302

**Email prevendita:** prevendita@vortice-italy.com

# Scheda Tecnica

CODICE 11308

## ME 100/4" LL ORO NERO- BLACK GOLD

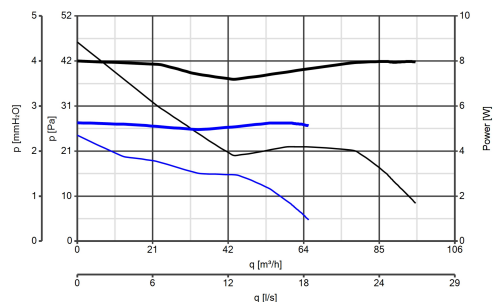


Aspiratori elicoidali da muro

### DESCRIZIONE

- Costruzione in resina plastica ORO NERO-BLACK GOLD, colorazione ottenuta con trattamento mediante nano tecnologie, resistente all'invecchiamento dovuto all'esposizione al sole ("UV resistant").
- Diametro nominale 100 mm.
- Motore termicamente protetto, con albero montato su supporti con cuscinetti a sfere; 2 velocità di funzionamento controllate da una scheda elettronica.
- Portata compresa tra 65 m<sup>3</sup>/h e 95 m<sup>3</sup>/h.
- Dotato di valvola di non ritorno per evitare il rientro non voluto di aria quando spento.
- Sicurezza e prestazioni certificate IMQ e IMQ Performance.

### CURVE



#### PER INFORMAZIONI:

**Servizio al Cliente:** tel +39 02 90699395 premendo 1 dopo messaggio registrato (consulenza su prodotti e impianti)

**Pre & Post Vendita:** fax +39 02 90699302

**Email prevendita:** [prevendita@vortice-italy.com](mailto:prevendita@vortice-italy.com)