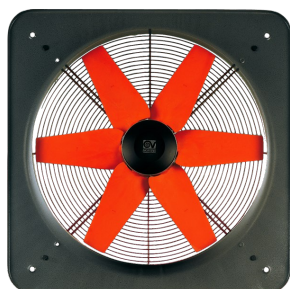


# Scheda Tecnica

CODICE 40503

## E 304 M

Aspiratori elicoidali



### Certificazioni

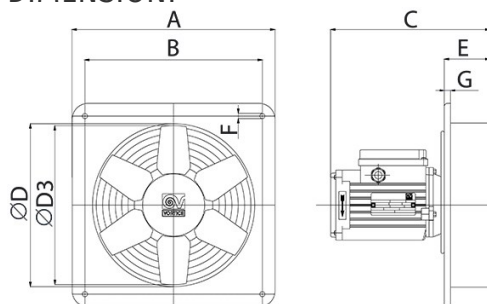
CE CE

EAC EAC

### DATI TECNICI E PRESTAZIONALI

Corrente Assorbita a 220 V (A)	0,33	Potenza Assorbita a 240 V (W)	70
Corrente Assorbita a 240 V (A)	0,40	Potenza assorbita max (W)	70
Corrente assorbita max (A)	0,40	Temp. ambiente max funzionamento continuativo (°C)	65
Diametro Nominale Condotta (mm)	315	Temperatura aria aspirata max (°C)	65
Frequenza (Hz)	50	Tensione (V)	220-240
Grado protezione motore IP	44	Portata max (l/s)	377,8
Isolamento	I° classe	Portata max (m³/h)	1360
Numero Poli	4	Pressione max (mmH2O)	7,5
Peso (Kg)	3	Pressione max (Pa)	74
Potenza Assorbita a 220 V (W)	55	Pressione Sonora Lp [dB (A)] 3m	54
		RPM	1400

### DIMENSIONI



Diametro Ø (mm)	315
Dimensione A (mm)	380
Dimensione B (mm)	330
Dimensione C (mm)	203
Dimensione D (mm)	Ø
	308
Dimensione D3 (mm)	Ø
	300
Dimensione E (mm)	70
Dimensione F (mm)	8
Dimensione G (mm)	10

#### PER INFORMAZIONI:

Servizio al Cliente: tel +39 02 90699395 premendo 1 dopo messaggio registrato (consulenza su prodotti e impianti)

Pre & Post Vendita: fax +39 02 90699302

Email prevendita: prevendita@vortice-italy.com

# Scheda Tecnica

CODICE 40503

## E 304 M

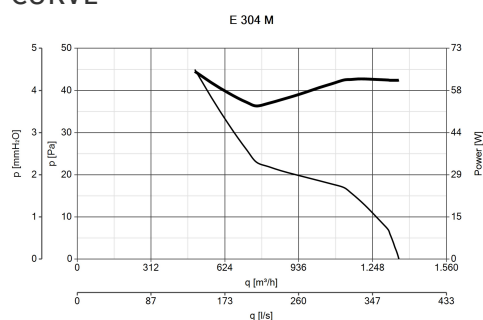
Aspiratori elicoidali



### DESCRIZIONE

- Diametro nominale 300 mm
- Pannello per il fissaggio a parete stampato in lamiera d'acciaio fosfatata, verniciato a polvere poliestere di colore grigio ad effetto martellato a garanzia della resistenza nel tempo agli agenti atmosferici.
- Boccaglio facente corpo unico con il pannello, calibrato per ottimizzare il flusso d'aria.
- Griglia di protezione (conforme alla norma UNI ISO 13857) integrante la funzione di supporto motore, realizzata in anelli di acciaio elettrosaldato e verniciata con vernice epossidica nera. La facilità di rimozione semplifica la manutenzione e pulizia del ventilatore.
- Motore AC asincrono monofase ad 1 velocità, con albero montato su supporti con cuscinetti a sfere con doppio schermo di tenuta, con classe di isolamento elettrico F.
- Portata massima 1.360 m<sup>3</sup>/h.
- Girante a 6 pale a profilo alare calettate su un mozzo in alluminio pressofuso, dinamicamente bilanciata (UNI ISO 1940, - Classe di equilibratura 6.3), ottimizzata per massimizzare le prestazioni ed i livelli sonori, stampata in polipropilene caricato per conseguire elevati livelli di stabilità dimensionale e resistenza agli agenti atmosferici.
- Controllabile in velocità mediante regolatore Vortice.

### CURVE



### ACCESSORI



**IREM 3 CD**  
**99250080**  
Codice 12931



**IRM 30**  
Codice 12921



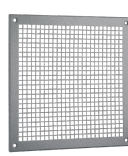
**IREM 9 CD**  
**99250082**  
Codice 12933



**IREM 5 CD**  
**99250081**  
Codice 12932



**DPU 300**  
**(DISTANZIATORE)**  
Codice 52251



**TRA 300**  
**(TELAIO CON**  
**RETE ANTINF.)**  
Codice 51250



**PGR 300**  
**(PERSIANA**  
**GRAVITA')**  
Codice 50250



#### PER INFORMAZIONI:

**Servizio al Cliente:** tel +39 02 90699395 premendo 1 dopo messaggio registrato (consulenza su prodotti e impianti)

**Pre & Post Vendita:** fax +39 02 90699302

**Email prevendita:** prevendita@vortice-italy.com



## **IREM INVERTER**

**4 M**

Codice 12815