

Scheda Tecnica

CODICE 11122

MF 90/3,5"

Aspiratori elicoidali da muro



Certificazioni



IMQ



CE



IMQ Performance



CCC



EAC



G-Mark

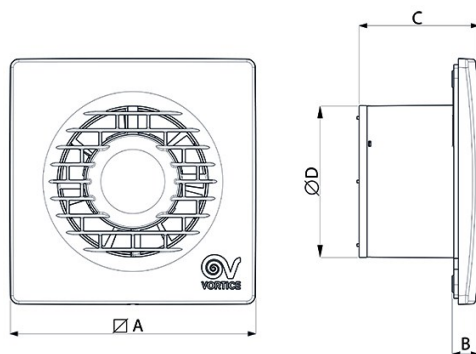


UKCA

DATI TECNICI E PRESTAZIONALI

Corrente assorbita max (A)	0,08	Temp. ambiente max funzionamento continuativo (°C)	50
Diametro Nominale Condotto (mm)	90	Tensione (V)	220-240
Frequenza (Hz)	50	Giri minuto	2500
Grado Protezione IP	X4	Portata max (l/s)	18
Isolamento	II° classe	Portata max (m³/h)	65
∅ Scarico (mm)	92,5	Pressione max (mmH2O)	2,5
Peso (Kg)	0,50	Pressione max (Pa)	25
Potenza assorbita max (W)	14	Pressione Sonora Lp [dB (A)] 3m	28,8
		RPM	2500

DIMENSIONI



Dimensione A (mm)	159
Dimensione B (mm)	17
Dimensione C (mm)	77
Dimensione D (mm)	92,5

PER INFORMAZIONI:

Servizio al Cliente: tel +39 02 90699395 premendo 1 dopo messaggio registrato (consulenza su prodotti e impianti)

Pre & Post Vendita: fax +39 02 90699302

Email prevendita: prevendita@vortice-italy.com

Scheda Tecnica

CODICE 11122

MF 90/3,5"

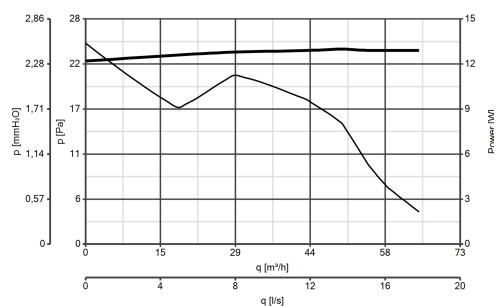
Aspiratori elicoidali da muro



DESCRIZIONE

- Costruzione in resina plastica resistente all'invecchiamento riconducibile all'esposizione al sole ("UV resistant").
- Diametro nominale 90 mm.
- Motore termicamente protetto, con albero montato su supporti a bronzine autolubrificanti, abbinato ad una girante elicoidale in materiale termoplastico con pale a profilo alare.
- Portata massima 65 m³/h.
- Valvola anti-ritorno applicata alla bocca di mandata.
- Sicurezza e prestazioni certificate IMQ e IMQ PERFORMANCE.
- Controllabile in velocità mediante regolatore Vortice.

CURVE



ACCESSORI



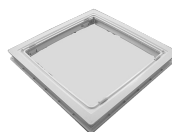
**KIT SCB
(TRASF.E.C.)**

Codice 22481



**C 1.5
(COMANDO EL.
1.5 A)**

Codice 12966



SF 90-100

Codice 22162

PER INFORMAZIONI:

Servizio al Cliente: tel +39 02 90699395 premendo 1 dopo messaggio registrato (consulenza su prodotti e impianti)

Pre & Post Vendita: fax +39 02 90699302

Email prevendita: prevendita@vortice-italy.com