



ITALIANO

Scheda tecnica

Kit armadietto porta-attrezzi e modulo utensili RS Pro

Codice RS: 125-3046

Sistema di bloccaggio centralizzato

Guide telescopiche con cuscinetti a sfere a basso attrito, cassetti completamente accessibili

Sistema smart-lock su ogni cassetto che impedisce l'apertura accidentale durante gli spostamenti

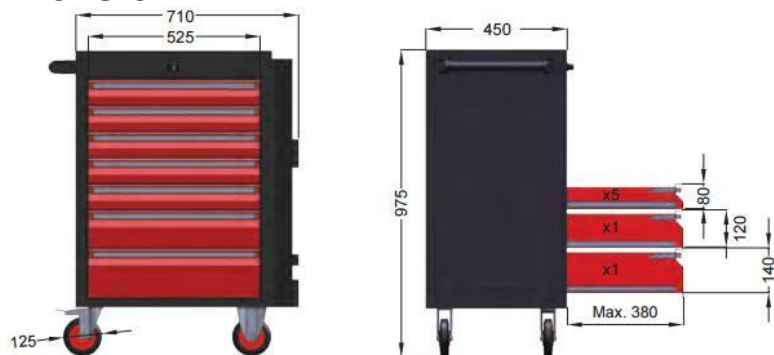
Ripiano incassato

Supporto laterale per flaconi spray ecc.

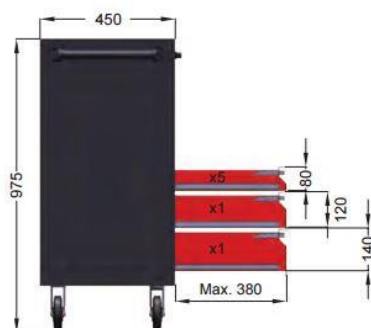
A prova d'olio per impieghi pesanti ruote di gomma



Dimensioni:



Armadietto porta-attrezzi con 7 cassetti



Specifiche:

- Acciaio di qualità superiore
- Finitura verniciata a polvere elettrostatica antigraffio
- Ruote per impieghi pesanti, due fisse e due girevoli
- Sistema smart-lock
- Freno di emergenza

Caratteristiche:

- Cassetti completamente estraibili per un accesso migliore
- Piano di lavoro incassato con tappetino di alta qualità
- Guide telescopiche con cuscinetti a sfere a basso attrito
- Scomparti di supporto



ITALIANO

Set da 6 pezzi di utensili da taglio e misurazione



- Cesoie per elettricisti da 145 mm
- Cesoie diritte da 250 mm
- Taglierino multiuso a scatto da 18 mm
- Metro a nastro da 5 m
- Righello in acciaio inox da 300 mm
- Spessimetro metrico da 20 fogli

11 articoli standard e Corredo di lime ad ago



- Lima da 200 mm a taglio bastardo, a mano, semitonda, rotonda, quadrata, triangolare
- Lima da 160 mm piatta, a mano, semitonda, rotonda, quadrata, triangolare

Set da 39 pezzi di cacciaviti e punte a taglio/PZ



- Cacciavite a taglio 3 x 75 mm
- Cacciavite a taglio 4 x 100 mm
- Cacciavite a taglio 5,5 x 125 mm
- Cacciavite a taglio 6,5 x 150 mm
- Cacciavite Pozidrive pz1 x 80 mm
- Cacciavite Pozidrive pz2 x 100 mm
- Dispositivo di controllo tensione isolato VDE
- Punte a taglio da 4, 5,5, 6,5 mm
- Punte Phillips ph1 (x2), ph2 (x3), ph3
- Punte Pozidriv pz1 (x2), pz2 (x3), pz3
- Punte Torx t10, t15, t20 (x2), t25, t27, t30 (x2), t40
- Punte esagonali da 2, 2,5, 3, 4, 5, 6 mm
- Portapunte per utensili elettrici 1/4 poll. x 60 mm

Set da 2 pezzi di spelacavo e pinze a crimpare



- Spelacavi automatici da 205 mm
- Pinze a crimpare automatiche da 220 mm



Set da 29 pezzi di punte per bussole da 1/2 poll. Torx/esagonale/XZN



- 8 x punte per bussole Torx corte (da T20 a T60)
- 4 x punte per bussole Torx lunghe (da T30 a T50)
- 7 x punte per bussole esagonali corte (da 5 a 14 mm)
- 4 x punte per bussole esagonali lunghe (da 6 a 12 mm)
- 5 x punte per bussole XZN corte (da M05 a M12)
- 1 x chiave a brugola a L corta (2,5 mm)

Set da 23 pezzi di bussole da 1/2 poll. con cricco



- Cricco reversibile a sgancio rapido
- Barre di prolunga (125, 250 mm)
- Giunto universale
- Manico a T scorrevole (250 mm)
- Connettori femmina a 6 punte da 8, 9, 10, 11, 12, 13, 14, 15, 16, 17, 18, 19, 21, 22, 24, 27, 30, 32 mm

ITALIANO

Set rivettatrice manuale da 5 pezzi



- Rivettatrice manuale
- 20 rivetti da 2,4 mm
- 20 rivetti da 3,2 mm
- 20 rivetti da 4,0 mm
- 20 rivetti da 4,8 mm

Modulo EVA



- Scomparti in espanso robusto rosso brillante
- Progettato per la facile e regolare rimozione dai cassetti



ITALIANO

Set da 3 pezzi di pinze a impugnatura morbida



- Pinze combinate da 180 mm
- Tronchesini diagonali da 160 mm
- Pinze a becchi lunghi da 160 mm

Set da 12 pezzi di chiavi combinate a cricco



- Chiave combinata da 8, 10, 11, 12, 13, 14, 17, 19 mm
- Adattatori per bussole da 1/4, 3/8, 1/2 poll.
- Adattatore per punte da 1/4 poll.

Set da 15 pezzi di chiavi a brugola a L con punta a sfera e manico a T



- Set da 9 pezzi di chiavi esagonali con testa sferica e finitura lucida, fornito completo di contenitore in plastica per facilitare il trasporto. Le misure in dotazione sono 1,5, 2, 2,5, 3, 4, 5, 6, 8, 10 mm
- Set da 6 pezzi di chiavi a brugola con manico a T, con punte fosfatate per una maggiore resistenza e protezione anticorrosione. Le misure in dotazione sono 2, 2,5, 3, 4, 5, 6 mm

Set da 10 pezzi di cacciaviti e pinze di precisione



- Fresa a testa ovale da 110 mm
- Pinze a becchi corti da 120 mm
- Pinze a becchi lunghi da 140 mm
- Pinzette in acciaio inox da 115 mm
- Cacciavite a taglio 1,5 x 60 mm
- Cacciavite a taglio 2,0 x 60 mm
- Cacciavite a taglio 2,5 x 80 mm
- Cacciavite a taglio 3,0 x 80 mm
- Cacciavite Phillips ph00 x 60 mm
- Cacciavite Phillips ph0 x 60 mm

Set da 52 pezzi di bussole da 1/4 poll e chiavi a brugola



- Cricco reversibile con attacco a sgancio rapido
- impugnatura per avvitatrice con attacco
- giunto universale con attacco
- manico a T scorrevole con attacco
- barra di prolunga per cacciavite
- bussola a 6 punti da 4, 4,5, 5, 5,5, 6, 7, 8, 9, 10, 11, 12, 13 mm
- bussola profonda a 6 punti da 4, 5, 5,5, 6, 7, 8, 9, 10, 11, 12, 13 mm
- punte per bussole torx T10, T15, T20, T25, T30, T40
- punte per bussola esagonale da 3, 4, 5, 6, 8 mm
- punte per bussola a taglio da 5,5 mm
- punte per bussole con attacco ph2 Phillips
- punte per bussole con attacco Pozidrive pz2
- set da 9 pezzi di chiavi esagonali a L da 1,5, 2, 2,5, 3, 4, 5, 6, 8, 10 mm

Set da 3 pezzi di pinze e chiavi regolabili



- Pinze cobra per idraulica da 250 mm
- Pinze di serraggio da 240 mm
- Chiave regolabile da 250 mm

Set di 4 pinze per anelli elastici



- Pinze per anelli elastici esterni da 180 mm (diritte con molla)
- Pinze per anelli elastici esterni da 180 mm (piegate con molla)
- Pinze per anelli elastici interni da 180 mm (diritte)
- Pinze per anelli elastici interni da 180 mm (piegate)

Set di chiavi combinate da 16 pezzi



- Chiave combinata da 6, 7, 8, 9, 10, 11, 12, 13, 14, 15, 16, 17, 18, 19, 21, 22 mm

Set da 7 pezzi di cacciaviti isolati VDE a taglio/PH



- Cacciaviti isolati VDE a taglio: 3 x 100 mm, 4 x 100 mm, 5,5 x 125 mm, 6,5 x 150 mm
- Cacciaviti isolati VDE Phillips: PH1 x 80 mm, PH2 x 100 mm
- Dispositivo di controllo tensione VDE

Set da 3 pezzi di pinze isolate VDE



- Pinze combinate isolate VDE da 180 mm
- Tronchesini diagonali isolati VDE da 160 mm
- Pinze a becchi lunghi isolate VDE da 160 mm