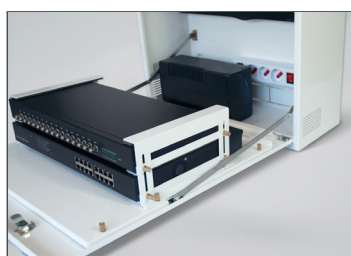
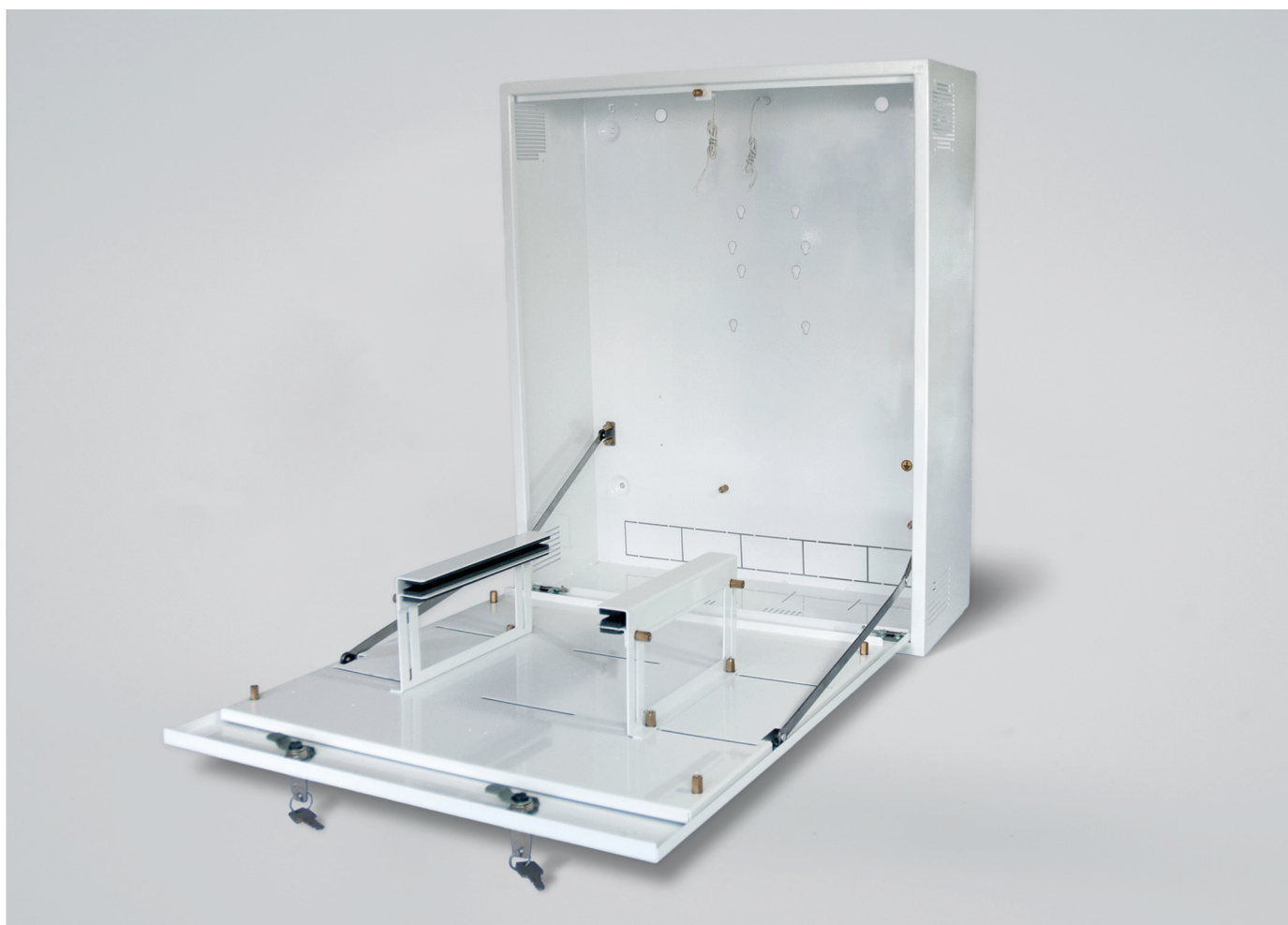


art. 1QB08

Armadio metallico "Security Box, Medium Evo+", verniciato, doppia serratura, trattamento anticorrosione.

Metal cabinet "Security Box, Medium Evo+", painted, double lock, anti-corrosion treatment.



**Studiato per ospitare sistemi di videosorveglianza.
Installazione a parete o semi-incasso. Spazio per 2
appareti (19"), UPS, monitor e multipresa 4 posti.
Disponibile gamma di accessori opzionali.**

Designed to host video surveillance systems.

Wall or semi-recessed installation.

Space for 2 devices (19"), UPS, monitor and powerstrip.

Range of optional accessories available.

Articolo		1QB08
Descrizione		Armadio metallico "Medium" serie "EVO+"
Colore		Bianco (RAL 9003) finitura lucida
Sicurezza Passiva		Doppia serratura con 2 chiavi diverse
Sicurezza Attiva		nr.02 microswitch precablati (coperchio+parete) 0,5A@50Vdc max (NC)
Dissipazione calore passiva		Alette maggiorate di ventilazione sul tetto, fondo e fianchi
Spazio utile interno (approx.) *	mm	525 x 618 x 190
Meccanica		Foglio in acciaio DC01 (1mm) Verniciatura a fuoco con trattamento anticorrosione
Accessori (inclusi)		nr.02 - Tamper (per allarme apertura e/o strappo parete) nr.04 - Tasselli 8x50 + vite zincata 5x60 (per installazione a parete) nr.19 - Bussole esagonali in ottone 4MA (vari fissaggi interni)
Accessori opzionali (nr. max installabile per armadio)		nr.02 - Serrature di ricambio completa (art. 1QB95) nr.04 - Supporto a L "principale" con doppia spugna (art. 1QB94) nr.04 - Supporto a L "secondario" con doppia spugna (art. 1QB96) nr.01 - Multipresa 4 posti Shucko (16A) (art. 1QB98) nr.02 - Ventola con sensore temperatura, 220V + fusibile (art. 1QB99) nr.04 - Viti in ottone per monitor Vesa (art. MM500)
Temperatura Operativa	°C	-10 / +40 (Class II)
Grado Protezione	IP	20
Dimensioni	mm	532 x 650 x 200
Peso	Kg	15,30
Applicazione		interno (in verticale) a parete o semi-incasso
Confezione		Cartone Kraft color avana, con dima di foratura
Pezzi per confezione	n.	1
Note		Conforme RoHS, CE

* elementi già presenti all'interno dell'armadio (viti, tamper, ventole, supporti, ecc) possono ridurre lo spazio utile in certe zone.

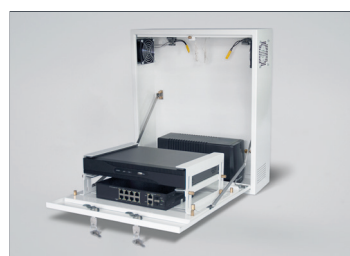
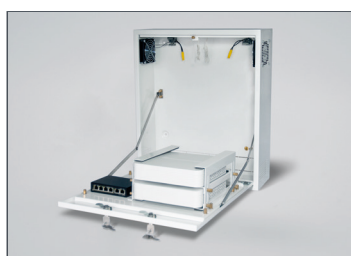
Article		1QB08
Description		"Medium" Metal Cabinet "EVO+" series
Finishing		White (RAL 9003) glossy finish
Passive Security		Double lock (with different keys)
Active Security		nr.02 cabled microswitches (lid+wall mount) 0,5A@50Vdc max (NC)
Passive Heat dissipation		Large ventilation holes (upper, lower and on the sides)
Useful space inside (approx.)	mm	525 x 618 x 190
Enclosure		Sheet steel DC01 (thickness: 1mm) Stove-enamelled with corrosion protection
Accessories (included)		nr.02 - Tamper (alarm enclosure opening and/or tearing o the wall) nr.04 - Anchor 8x50 + zinc-coated screw 5x60 (for wall installation) nr.19 - Brass hexagonal female screw, 4MA (various points inside)
Optional Accessories (max nr. that can be installed per cabinet)		nr.02 - Complete replacement Lock (art. 1QB95) nr.04 - "Main" L-shaped support + double sponge (art. 1QB94) nr.04 - "Secondary" L-shaped support + double sponge (art. 1QB96) nr.01 - Powerstrip with 4 sockets Shucko (16A) (art. 1QB98) nr.02 - Fans with temperature sensor, 220V + fuse (art. 1QB99) nr.04 - Special brass screws for Vesa monitor (art. MM500)
Operative Temperature	°C	-10 / +40 (Class II)
Protection Grade	IP	20
Dimensions	mm	532 x 650 x 200
Weight	Kg	15,30
Typical Application		indoor (vertical), wall mount or semi-recessed
Packaging		Kraft carton, brown neutral, with installation pattern
Pieces (packaging)	n.	1
Notes		RoHS Compliant, CE

* elements inside the cabinet (screws, tampers, fans, brackets, etc.) can reduce the useful space in determinate areas.

art. 1QB07

Armadio metallico "Security Box, Small Evo+", verniciato, doppia serratura, trattamento anticorrosione,

Metal cabinet "Security Box, Small Evo+", painted, double lock, anti-corrosion treatment.



**Studiato per ospitare sistemi di videosorveglianza.
Installazione a parete con ingombri minimi ma
con diverse combinazioni di apparati (fino a 13").
Disponibile gamma di accessori opzionali.**

*Designed to host video surveillance systems.
Wall installation with minimum space occupation
and different combinations of devices (up to 13").
Range of optional accessories available.*

Articolo		1QB07
Descrizione		Armadio metallico "Small" serie "EVO+"
Colore		Bianco (RAL 9003) finitura lucida
Sicurezza Passiva		Doppia serratura con 2 chiavi diverse
Sicurezza Attiva		nr.02 microswitch precablati (coperchio+parete) 0,5A@50Vdc max (NC)
Dissipazione calore passiva		Alette maggiorate di ventilazione sul fondo e fianchi
Spazio utile interno (approx.) *	mm	365 x 468 x 128
Meccanica		Foglio in acciaio DC01 (1mm) Verniciatura a fuoco con trattamento anticorrosione
Accessori (inclusi)		nr.02 - Tamper (per allarme apertura e/o strappo parete) nr.04 - Tasselli 8x50 + vite zincata 5x60 (per installazione a parete) nr.17 - Bussole esagonali in ottone 4MA (vari fissaggi interni)
Accessori opzionali (nr. max installabile per armadio)		nr.02 - Serrature di ricambio completa (art. 1QB95) nr.02 - Supporto a L "principale" con doppia spugna (art. 1QB94) nr.02 - Supporto a L "secondario" con doppia spugna (art. 1QB96) nr.02 - Ventola con sensore temperatura, 220V + fusibile (art. 1QB99)
Temperatura Operativa	°C	-10 / +40 (Class II)
Grado Protezione	IP	20
Dimensioni	mm	432 x 500 x 140
Peso	Kg	9,10
Applicazione		interno (in verticale), a parete
Confezione		Cartone Kraft color avana, con dima di foratura
Pezzi per confezione	n.	1
Note		Conforme RoHS, CE

* elementi già presenti all'interno dell'armadio (viti, tamper, ventole, supporti, ecc) possono ridurre lo spazio utile in certe zone.

Article		1QB07
Description		"Small" Metal Cabinet "EVO+" series
Finishing		White (RAL 9003) glossy finish
Passive Security		Double lock (with different keys)
Active Security		nr.02 cabled microswitches (lid+wall mount) 0,5A@50Vdc max (NC)
Passive Heat dissipation		Large ventilation holes (lower and on the sides)
Useful space inside (approx.)	mm	365 x 468 x 128
Enclosure		Sheet steel DC01 (thickness: 1mm) Stove-enamelled with corrosion protection
Accessories (included)		nr.02 - Tamper (alarm enclosure opening and/or tearing o the wall) nr.04 - Anchor 8x50 + zinc-coated screw 5x60 (for wall installation) nr.17 - Brass hexagonal female screw, 4MA (various points inside)
Optional Accessories (maximum number that can be installed)		nr.02 - Complete replacement Lock (art. 1QB95) nr.04 - "Main" L-shaped support + double sponge (art. 1QB94) nr.04 - "Secondary" L-shaped support + double sponge (art. 1QB96) nr.01 - Powerstrip with 4 sockets Shucko (16A) (art. 1QB98)
Operative Temperature	°C	-10 / +40 (Class II)
Protection Grade	IP	20
Dimensions	mm	432 x 500 x 140
Weight	Kg	9,10
Typical Application		indoor (vertical), wall mount
Packaging		Kraft carton, brown neutral, with installation pattern
Pieces (packaging)	n.	1
Notes		RoHS Compliant, CE

* elements inside the cabinet (screws, tampers, fans, brackets, etc.) can reduce the useful space in determinate areas.

Accessori Armadi 1QB07-1QB08

Ventola, Multipresa, Supporti, Serratura, Kit di Viti speciali e Tasselli.

Fan, Power strip, Support, Lock, Kit of special screws and Rawplugs.



**Serie di accessori e ricambi compatibili con i nostri armadi metallici (1QB07 e 1QB08).
Tutto l'occorrente per una installazione a regola d'arte!**

*Series of accessories and spare parts compatible with our metal cabinets (1QB07 and 1QB08).
Everything you need for a state-of-the-art installation!*



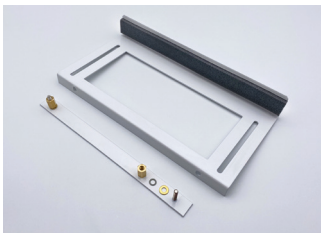
Articolo Article	1QB99
Descrizione Description	Ventola 78mm con sensore, griglia, clip per cavo, morsetti e fusibile. (vedere manuale per altre info) <i>78mm fan with sensor, grid, cable clip, terminal block and fuse. (see manual for more info)</i>
Pezzi (conf.) Pieces (packaging)	1



Articolo Article	1QB98
Descrizione Description	Multipresa 4 posti con interruttore (vedere manuale per altre info) <i>Power strip 4 sockets with switch</i> (see manual for more info)
Pezzi (conf.) Pieces (packaging)	1



Articolo Article	MM500
Descrizione Description	Viti tornite in ottone zigrinato (specifici per monitor) <i>Turned screws in knurled brass</i> (specific for monitors)
Pezzi (conf.) Pieces (packaging)	4



Articolo Article	1QB94
Descrizione Description	Supporto a L principale con spugna (utilizzare con art.1QB96) <i>Main L support with sponge</i> (use with art.1QB96)
Pezzi (conf.) Pieces (packaging)	2



Articolo Article	1QB96
Descrizione Description	Supporto a L secondario con spugna (utilizzare con art.1QB94) <i>Secondary L support with sponge</i> (use with art.1QB94)
Pezzi (conf.) Pieces (packaging)	2



Articolo Article	1QB95
Descrizione Description	Serratura, 1pz + Chiavi, 2pz <i>Lock, 1pc + Keys, 2pcs</i>
Pezzi (conf.) Pieces (packaging)	1



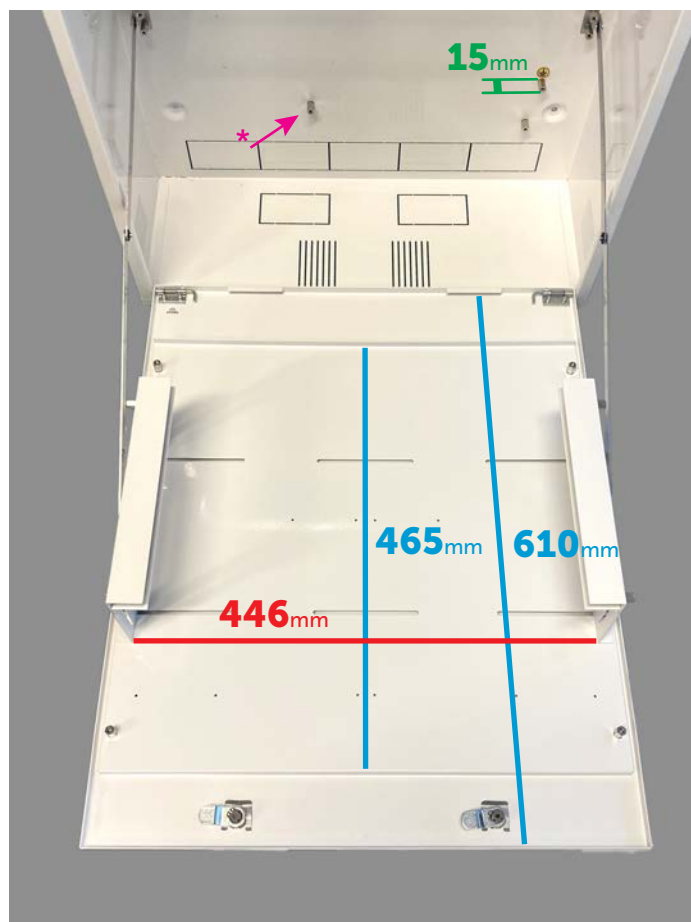
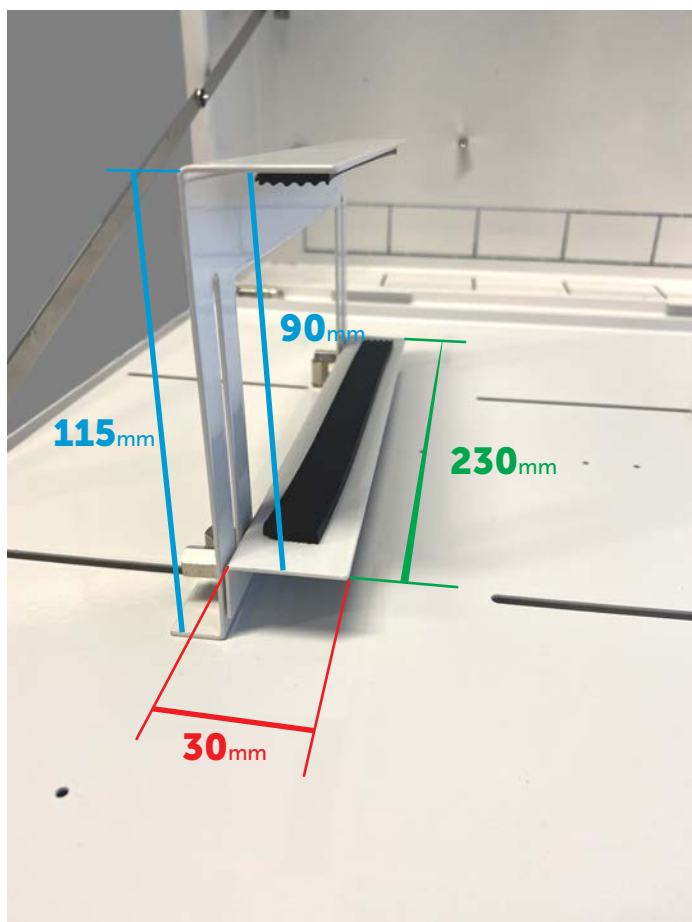
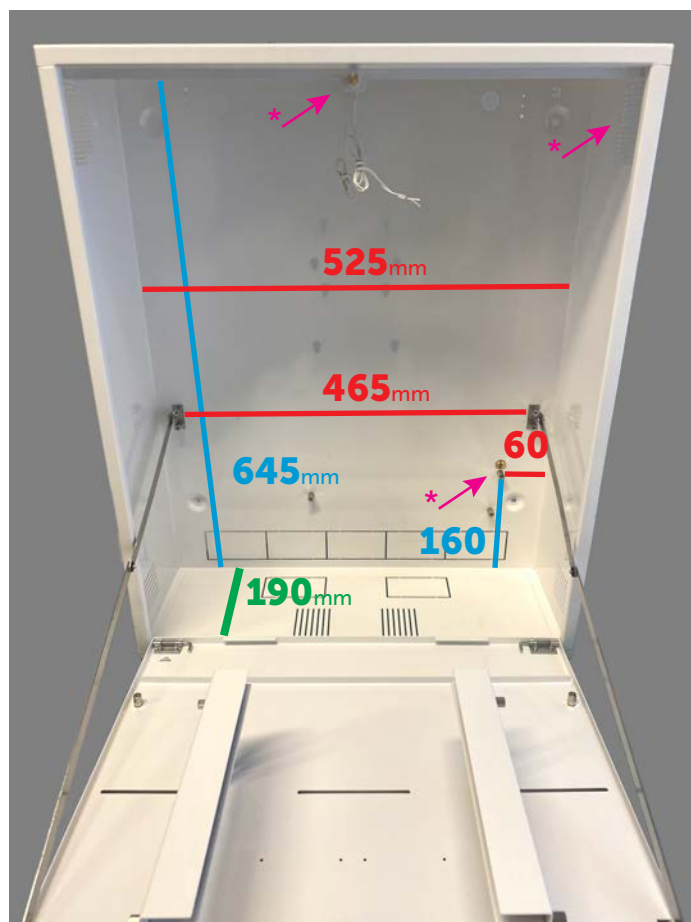
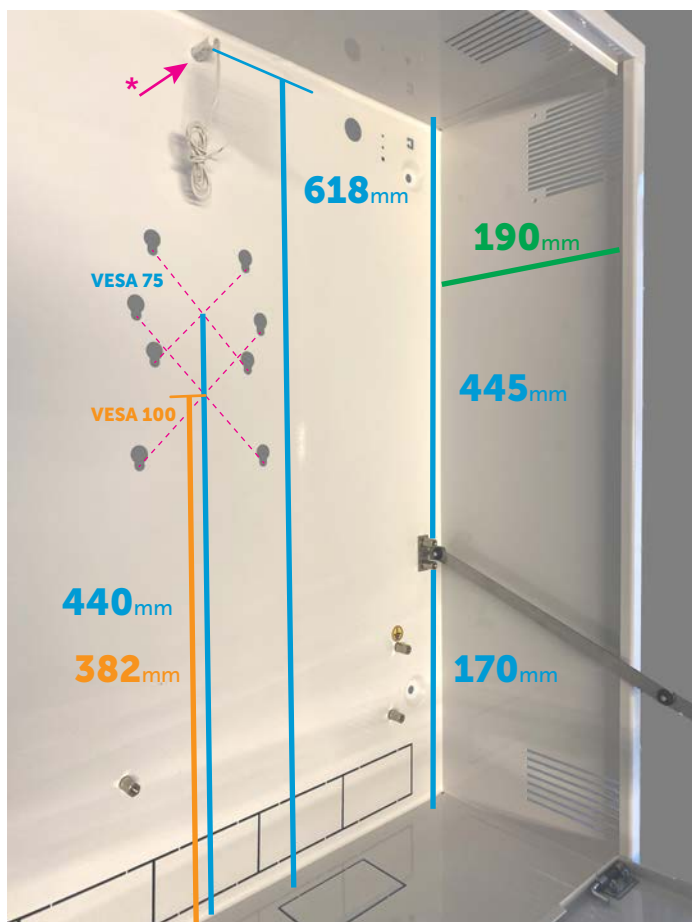
Articolo Article	1QB93
Descrizione Description	Tasselli 8x50+ Viti zincate 5x60 <i>Rawplugs 8x50 + Zinc-coated screw 5x60</i>
Pezzi (conf.) Pieces (packaging)	4

Security Box 1QB08 EVO+

Spazi utili interni ($\pm 2\text{mm}$ circa)

Security Box 1QB08 EVO+

Internal useful spaces (approx. $\pm 2\text{mm}$)



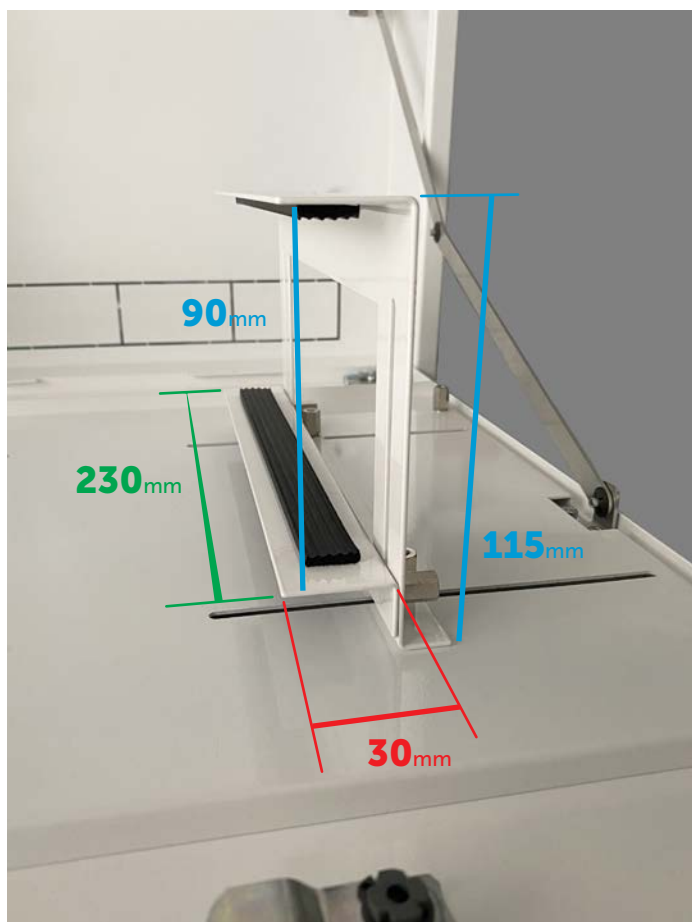
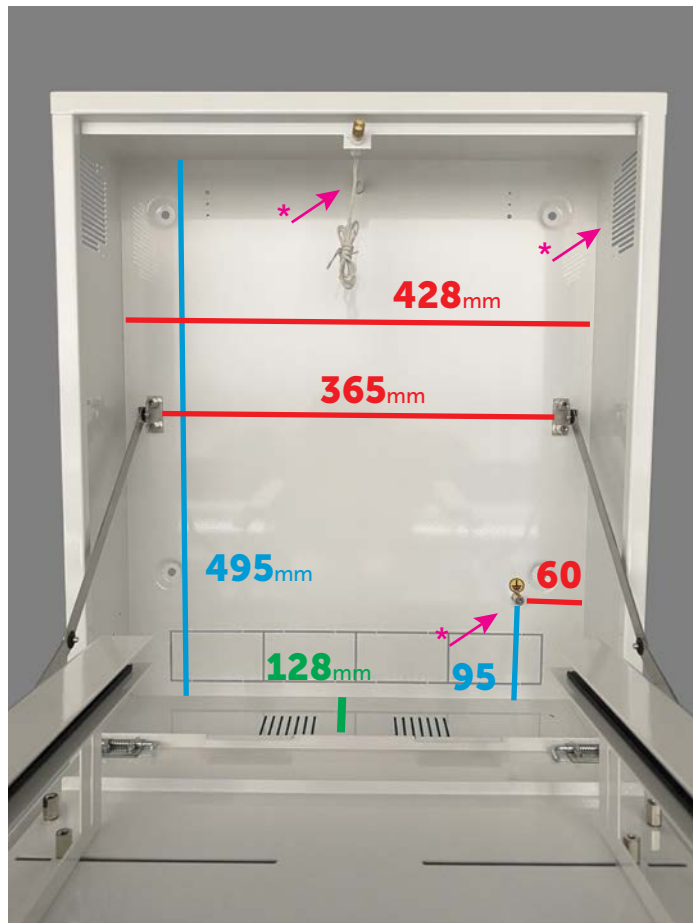
* Prestare attenzione anche agli elementi presenti all'interno dell'armadio (viti, tamper, ventole, ecc)
Also pay attention to the other elements inside the cabinet (screws, tamper, fans, etc.)

Security Box 1QB07 EVO+

Spazi utili interni ($\pm 2\text{mm}$ circa)

Security Box 1QB07 EVO+

Internal useful spaces (approx. $\pm 2\text{mm}$)



* Prestare attenzione anche agli elementi presenti all'interno dell'armadio (viti, tamper, ventole, ecc)
Also pay attention to the other elements inside the cabinet (screws, tamper, fans, etc.)