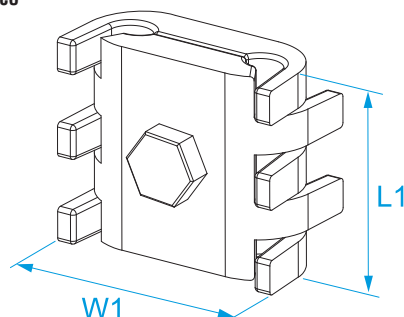


Famiglia prodotto: Connessioni a vite - Morsetti universali a pettine
Codici articolo: 5251, 5252, 5253
Descrizione: MORSETTI UNIVERSALI A PETTINE A 1 BULLONE

Immagine




Disegno tecnico



Specifiche

MATERIALE: ottone pressofuso
SEZIONE: conduttore principale e derivato di pari sezione
TEMPERATURA ESERCIZIO: da -50 °C a +150 °C
CAMPO D'APPLICAZIONE: impianti di messa a terra, per la giunzione di funi di rame o conduttori di rame idonei alla messa a terra

Codice	Sezione (mm ²)	Diametro cavi (mm)	W1 (mm)	L1 (mm)	Vite	
5251	6 ÷ 16	3 ÷ 5	25,5	20,5	M6	100/100
5252	25 ÷ 50	6 ÷ 8	29,5	25	M8	50/50
5253	50 ÷ 70	9 ÷ 12	37,5	30	M8	

