



## Scheda tecnica

No. **41MB03A**

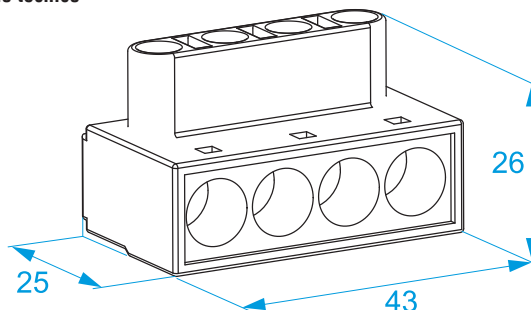
Versione **V01.0**

**Famiglia prodotto:** Morsettiere - Equipotenziali  
**Codici articolo:** 998  
**Descrizione:** MORSETTI EQUIPOTENZIALI - A 4 INGRESSI

**Immagine**



**Disegno tecnico**



### Specifiche

**CORPO ISOLANTE:** policarbonato (PC) trasparente UL 94 V0  
**CORPO CONDUTTIVO:** ottone  
**VITI IMPERDIBILI IN:** acciaio zincato  
**LIVELLO AUTOESTINGUENZA:** EN 60335-1: 2002+A2:2006 (par. 30.2.3), EN 60695-2-10 a 850 °C, EN 60695-2-11  
**TIPO DI CONDUTTORE:** rigido e flessibile  
**TEMPERATURA ESERCIZIO MAX:** 85 °C  
**GRADO DI PROTEZIONE:** IP20  
**NORME DI RIF.:** EN 60998-1: 2004, EN 60998-2-1: 2004

Codice	Sezione conduttore (mm <sup>2</sup> )	Tensione nominale (V)	Corrente di prova (A)	N. ingressi	Lunghezza spelatura (mm)	Vite	
998	6 ÷ 16	750	40	4	10	M5	25/25



**HALOGEN  
FREE**