

LARA10T

D I F F U S O R E D A P A R E T E A D U E V I E



- OTTIMA QUALITA' SONORA
- DISPONIBILE IN BIANCO E IN NERO
- POTENZA 20W @100V
- CABINET IN ABS
- CERTIFICATO EN54-24

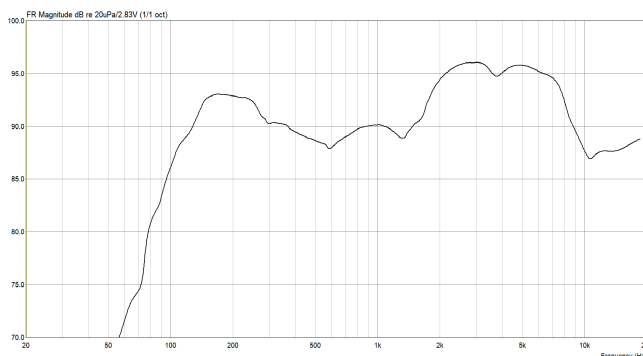
PANORAMICA:

Il diffusore LARA10T è un diffusore due vie per montaggio a parete. E' equipaggiato con un woofer da 13cm e un'unità tweeter da 1" in mylar. Il cabinet in ABS assicura un'ottima resa sulle basse frequenze mentre la particolare lavorazione dell'alloggiamento del tweeter favorisce la brillantezza degli acuti. Può essere utilizzato sia in modalità 100V che a bassa impedenza, grazie al selettore posteriore. Viene fornito con staffa metallica per il fissaggio. E' disponibile sia nella colorazione bianca che nera.

CARATTERISTICHE:

- Dimensioni: 176x286x190 mm
- Peso: 2.6 kg
- Risposta in frequenza: 80 - 20000 Hz
- Sensibilità(PN 1W/1mt): 92 dB
- SPL max @20W: 105 dB
- Potenza nominale 100V: 2.5/5/10/20 W
- Impedenza 100V (@1kHz): 4.5k/2.3k/1.1k/0.58k Ohm
- Impedenza nominale: 8 Ohm
- Potenza massima: 30W
- RNP: >= 100h
- Protezione IP: 32
- Materiale: diffusore ABS, staffa metallo

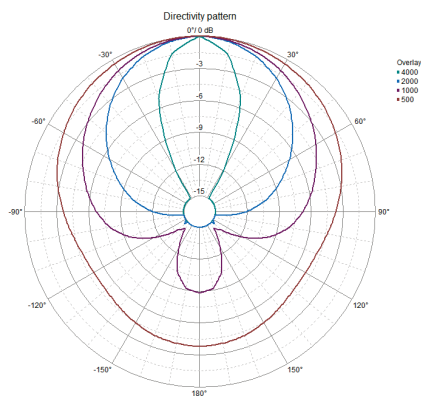
RISPOSTA IN FREQUENZA:



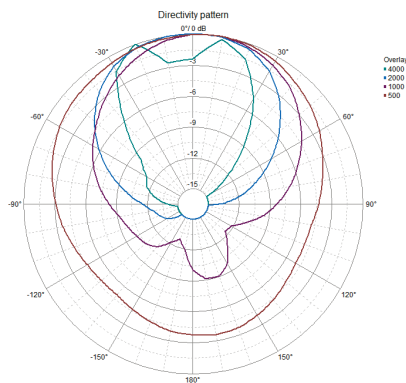
INSTALLAZIONE E CABLAGGIO:

Per la corretta installazione del diffusore, fissare la staffa a "C" utilizzando i fori presenti sulla stessa, posizionare il diffusore all'interno della staffa e fissarlo utilizzando gli appositi ancoraggi filettati in dotazione (Regolare l'inclinazione desiderata prima di stringere del tutto gli ancoraggi). Una volta fissato il diffusore, collegare i fili della linea audio ai due morsetti a vite posti sul posteriore. Collegare il comune (0) della linea al morsetto di colore nero e il conduttore di potenza al morsetto rosso. Selezionare la modalità di funzionamento e la potenza desiderata agendo sul selettore rotativo posteriore. Attenzione! Il diffusore è impostato di fabbrica in modalità 8 Ohm.

DIAGRAMMA POLARE (H-V):



LARA10 HORIZ



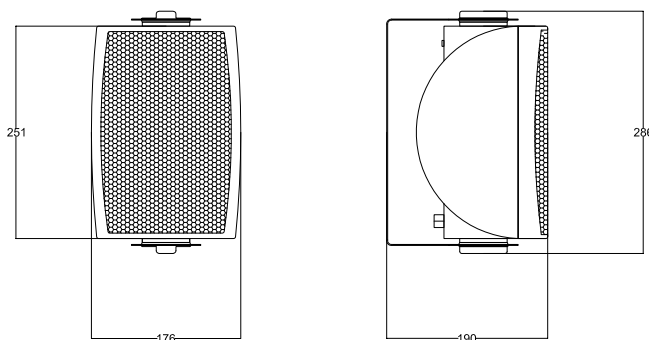
LARA10 VERT

PRESSIONE SONORA PER OTTAVA:

	Oct. SPL 1W/1mt	Oct. SPL Pmax/1mt
250Hz	86	98
500Hz	87	99
1000Hz	90	103
2000Hz	91	104
4000Hz	95	107
8000Hz	94	105

Misurazioni effettuate con pink noise, i valori sono in dB SPL

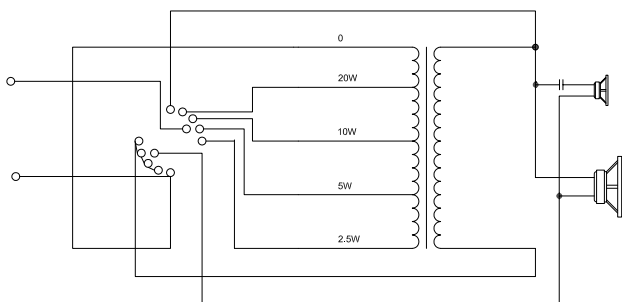
DIMENSIONI (mm):



ANGOLO DI COPERTURA (-6dB):

	Horizontal	Vertical
500Hz	360°	360°
1000Hz	164.4°	141.5°
2000Hz	111.3°	112.5°
4000Hz	42.3°	85.6°

SCHEMA CIRCUITALE:





16

VIVALDI srl
via E. Fermi, 8
Noventa di Piave
(Venice)
Italy

0068 - CPR - 017/2016

EN 54-24:2008

Loudspeaker for voice alarm systems
for fire detection and fire alarm systems for buildings

LARA10T
On wall two way speaker 20W

Environment Type A

See documentation DoP n° 0170042016

Per scaricare la documentazione e le certificazioni del prodotto, scannerizza il QR code o vai su vivaldigroup.it e cerca il codice prodotto.



Questo è un dispositivo RAEE, pertanto deve essere smaltito come rifiuto elettronico secondo le normative locali. Pensa all'ambiente, grazie!