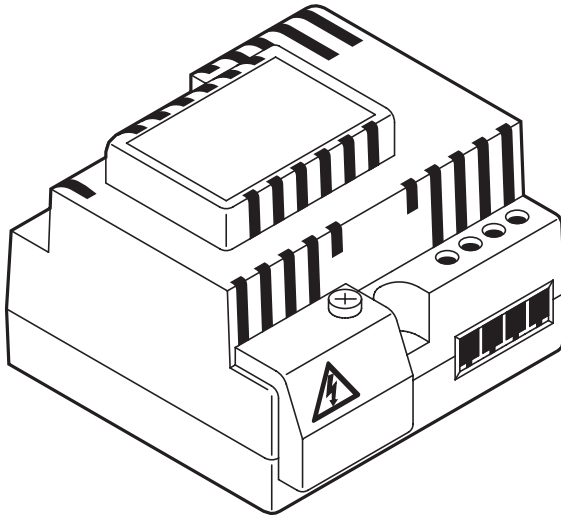


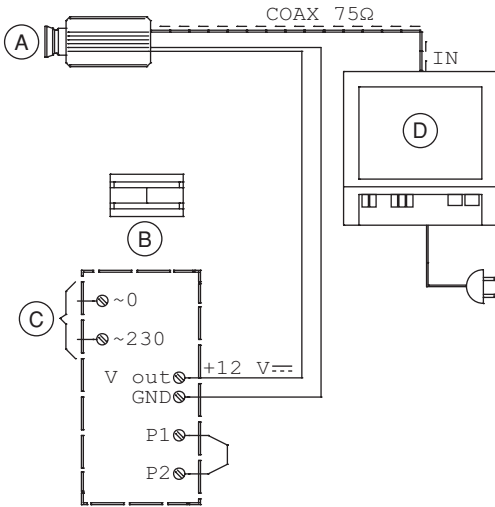
ALIMENTATORE 230 V~, 6W, 12V $\overline{\text{---}}$, 15V $\overline{\text{---}}$
POWER SUPPLY 230 V~, 6W, 12V $\overline{\text{---}}$, 15V $\overline{\text{---}}$
ALIMENTATION 230 V~, 6W, 12V $\overline{\text{---}}$, 15V $\overline{\text{---}}$
ALIMENTACION 230 V~, 6W, 12V $\overline{\text{---}}$, 15V $\overline{\text{---}}$
NETZGERÄT 230 V~, 6W, 12V $\overline{\text{---}}$, 15V $\overline{\text{---}}$

Sch./Ref. 1090/850



ESEMPIO DI COLLEGAMENTO CON TELECAMERA
SUGGESTED ASSEMBLING OF TV CAMERA
EJEMPLE DE CONNEXION AVEC CAMERA
EJEMPLO DE CONEXIÓN CON CÁMARA TV
BEISPIEL DES ANSCHLUSSES MIT KAMERA

SV102-3172

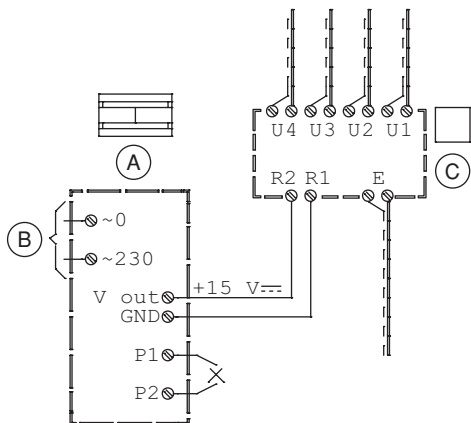


- (A) Telecamera
 Camera
 Cámara
 Videocámara
 Kamera
- (B) Alimentatore Sch. 1090/850
 Power Supply Ref. 1090/850
 Alimentateur Réf. 1090/850
 Alimentador Ref. 1090/850
 Netzgerät BN 1090/850
- (C) Rete~
 Mains~
 Secteur~
 Red~
 Netz~
- (D) Monitor TVCC
 Monitor TVCC
 Ecran TVCC
 Monitor TVCC
 Bildschirm TVCC

Distanza Alimentatore - Telecamera / Distributore video Distance Power supply - Camera / Video distributor Distances Alimentateur - Caméra / Distributeur video Distancia Alimentador - Videocámara / Distribuidor video Abstand Netzgerät - Kamera / Videoverteiler	Sezione minima dei cavi Minimum wire cross-section areas Section minimum des conducteurs Secciones minimas de los hilos Mindestdurchschnitt der Drähte
0 ÷ 60 m	0,5 mm²
60 ÷ 100 m	1 mm²

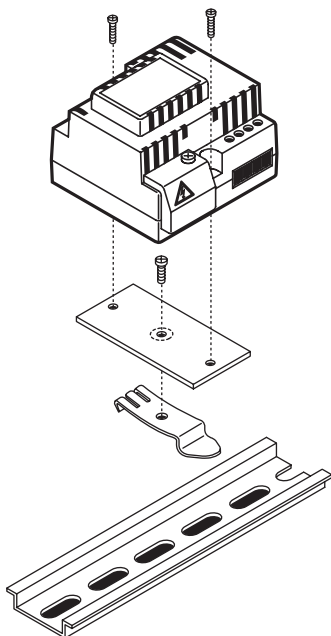
ESEMPIO DI COLLEGAMENTO CON DISTRIBUTORE VIDEO
EXAMPLE OF CONNECTION WITH VIDEO DISTRIBUTOR
EJEMPLO DE CONEXIÓN AVEC DISTRIBUTEUR VIDEO
EJEMPLO DE CONEXIÓN CON DISTRIBUIDOR VIDEO
BEISPIEL DES ANSCHLUSSES MIT VIDEOVERTEILER

SV102-3172



- (A) Alimentatore Sch. 1090/850
 Power Supply Ref. 1090/850
 Alimentateur Réf. 1090/850
 Alimentador Ref. 1090/850
 Netzgerät BN 1090/850
- (B) Rete~
 Mains~
 Secteur~
 Red~
 Netz~
- (C) Distributore video
 Video distributor
 Distributeur video
 Distribuidor video
 Videoverteiler

MONTAGGIO ALIMENTATORE SU BARRA DIN
POWER UNIT ASSEMBLY ON DIN BAR
MONTAGE ALIMENTATEUR SUR BARRE DIN
MONTAJE ALIMENTADOR EN BARRA DIN
MONTAGE DES NETZGERÄTS
AUF DIN-SCHIENE



CARATTERISTICHE TECNICHE

Alimentazione: 230V~±10%, 50/60Hz
 Potenza: 6W
 Uscita: Vout= 12V $\overline{\text{---}}$, 0,18A
 (con ponticello P1 - P2)
 Vout= 15 V $\overline{\text{---}}$, 0,18A
 (senza ponticello P1 - P2)

Protezione: Termoprotettore PTC
 (su secondario) (*)

Dimensioni: 65 x 63 x 45mm
 Peso: 300g
 Temperatura di funzionamento: -10°C, + 40°C

(*) In caso di intervento del protettore PTC in seguito ad un sovraccarico, per il ripristino dell'apparecchio togliere la tensione di rete per almeno 60".

TECHNICAL FEATURES

Voltage: **230V~±10%, 50/60Hz**
Rated output: **6W**
Outputs: **Vout= 12V $\overline{\text{---}}$, 0,18A**
(with jumper P1 - P2)
Vout= 15V $\overline{\text{---}}$, 0,18A
(without jumper P1 - P2)

Protection: **Thermoprotector PTC**
(on secondary) (*)

Dimensions: **65 x 63 x 45mm**
Weight: **300g**
Temperature: **-10°C, + 40°C**

(*) In case of PTC intervention due to an overload, cut off mains voltage for at least 60" to reset the device.

CHARACTÉRISTIQUES TECHNIQUES

Alimentation: **230V~±10%, 50/60Hz**
Puissance: **6W**
Sorties: **Vout= 12V $\overline{\text{---}}$, 0,18A**
(avec cavalier P1 - P2)
Vout= 15V $\overline{\text{---}}$, 0,18A
(sans cavalier P1 - P2)

Protection: **Thermoprotecteur PTC**
(sur secondaire) (*)

Dimensions: **65 x 63 x 45mm**
Poids: **300g**
Température
de fonctionnement: **-10°C, + 40°C**

(*) En cas d'intervention du PTC due à une surcharge, pour remettre l'appareil à son état initial il faut enlever la tension pour au moins 60".

CARACTERISTICA TECNICAS

Alimentación: **230V~±10%, 50/60Hz**
Potencia: **6W**
Salidas: **Vout= 12V $\overline{\text{---}}$, 0,18A**
(con puente P1 - P2)
Vout= 15V $\overline{\text{---}}$, 0,18A
(sin puente P1 - P2)

Protecciones: **con termoprotector PTC**
(en secundario) (*)

Dimensiones: **65 x 63 x 45mm**
Peso: **300g**
Temperatura
de funcionamiento: **-10°C, + 40°C**

(*) En caso de que intervenga el protector PTC después de una sobrecarga, para reactivar el aparato desenchufar durante 60" por lo menos.

TECHNISCHE DATEN

Netzspannung: **230V~±10%, 50/60Hz**
Leistung: **6W**
Ausgänge: **Vout= 12V $\overline{\text{---}}$, 0,18A**
(mit Polbrücke P1-P2)
Vout= 15V $\overline{\text{---}}$, 0,18A
(ohne Polbrücke P1-P2)

Schutz: **mit PTC-Thermoschutz**
(auf Nebeneinheit) (*)

Abmessungen: **65 x 63 x 45mm**
Gewicht: **300g**
Betriebstemperatur: **-10°C, + 40°C**

(*) Falls der PTC bei Überlastung reagiert, zum Neustarten des Geräts die Netzspannung für mindestens 60" ausstecken.

DS 1090-110C

URMET S.p.A.
10154 TORINO (ITALY)
VIA BOLOGNA 188/C
Telef. +39 011.24.00.000 (RIC. AUT.)
Fax +39 011.24.00.300 - 323

urmet

LBT 8669

Area tecnica
servizio clienti +39 011.23.39.810
<http://www.urmet.com>
e-mail: info@urmet.com

MADE IN BULGARIA