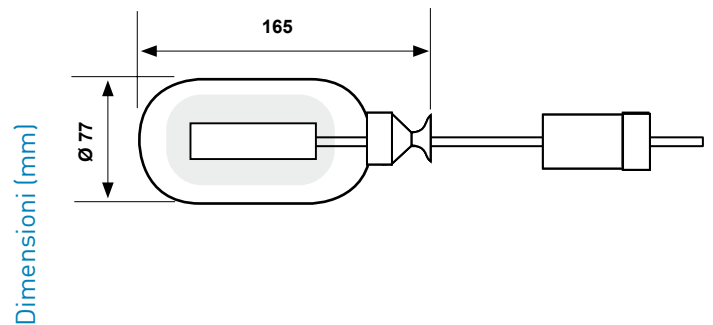


# A95

## Livellostati elettromeccanici sommersi per acque chiare

Adatti per il comando diretto di piccole pompe monofasi e nella regolazione del livello di acque pulite, soluzioni acquose alcaline o acide con qualsiasi densità. Non è utilizzabile per idrocarburi e chetoni.



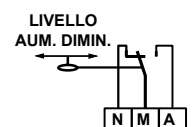
	Tipo di cavo	Lunghezza cavo mt	Portata contatti	Pressione d'immersione	Temperatura massima del fluido	Grado di protezione	Disponibilità
A95A	PVC	3	10(4)A 250Vca	10 bar	60 °C	IP68	magazzino
A95AS1	PVC	5	10(4)A 250Vca	10 bar	60 °C	IP68	magazzino
A95B	PVC	10	10(4)A 250Vca	10 bar	60 °C	IP68	magazzino
A95BS1	PVC	15	10(4)A 250Vca	10 bar	60 °C	IP68	magazzino
A95AS2	neoprene	3	10(4)A 250Vca	10 bar	45 °C	IP68	su richiesta
A95AS3	neoprene	5	10(4)A 250Vca	10 bar	45 °C	IP68	su richiesta
A95BS4	neoprene	10	10(4)A 250Vca	10 bar	45 °C	IP68	su richiesta
A95BS5	neoprene	15	10(4)A 250Vca	10 bar	45 °C	IP68	su richiesta
A95BS6	neoprene	20	10(4)A 250Vca	10 bar	45 °C	IP68	su richiesta
A95BS7	neoprene	25	10(4)A 250Vca	10 bar	45 °C	IP68	su richiesta

## CARATTERISTICHE ELETTRICHE

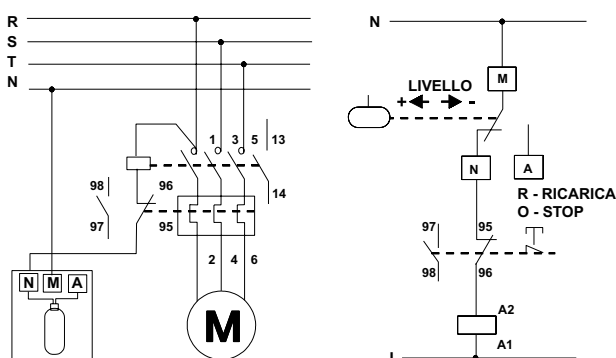
Commutatore elettrico a 1 via e 2 posizioni.

Cavo elettrico tipo AØ5VV-F 3x1 RF60 CEI-UNEL 35746.

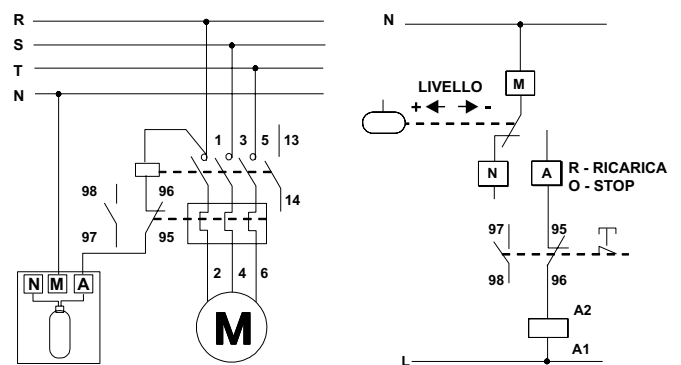
Doppio isolamento 4kV.



### SCHEMA DI COLLEGAMENTO PER POMPA DI SVUOTAMENTO




### SCHEMA DI COLLEGAMENTO PER POMPA DI RIEMPIMENTO



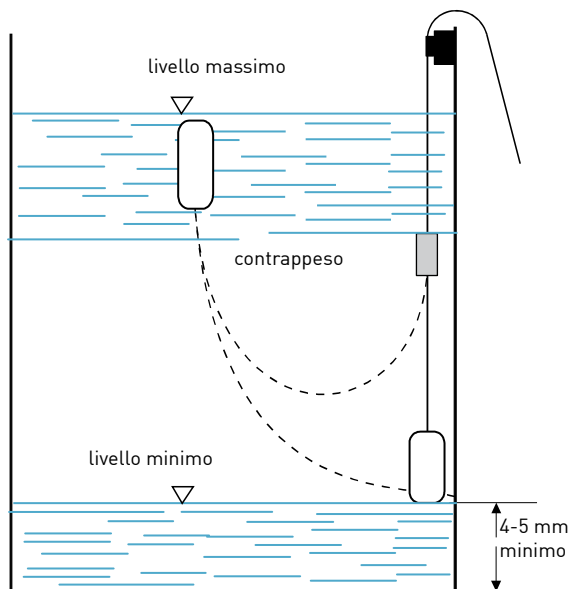
# NORMATIVE E OMOLOGAZIONI

Rispondenza alle norme EN 60730-1, 60730-2-16.

Omologazione TÜV 

## INSTALLAZIONE

ESEMPIO DI INSTALLAZIONE

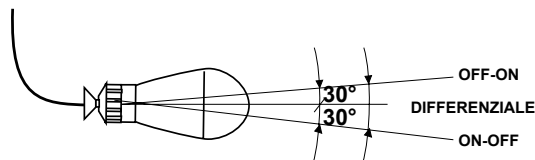


## FUNZIONAMENTO

Fluido controllato: acqua.

Galleggiante di tipo sommerso stagno.

Il salto di livello è ottenuto regolando la posizione del contrappeso sul cavo.



## CARATTERISTICHE

Camera stagna esterna in moplen pressosoffiato, resistente agli agenti chimici e antiurto.

Camera stagna intermedia con iniezione di poliuretano espanso a cellule chiuse.

Camera stagna interna contenente il dispositivo elettrico a 2 vie e 2 posizioni.

Sfera di azionamento del dispositivo elettrico.

Contrappeso a posizione regolabile per la variazione del salto di livello.

Passacavo in moplen pressofuso sul cavo elettrico.

doppio isolamento.

Classe di prova: II.

Temperatura ambiente di immagazzinaggio e trasporto  $-25 \div 60^{\circ}\text{C}$ .

A