



Versioni in colore bianco. I modelli SILVER si presentano con un frontale elegante colore argento.



Modelli 3C

Effetti luminosi con strisce colorate intercambiabili.



Modelli 3C, con strisce colorate intercambiabili

I modelli 3C incorporano nr.4 strisce luminose trasparenti intercambiabili, in colore azzurro, verde, rosso e giallo, per integrarsi con qualsiasi design e ambiente.

Ventilatori elicoidali con basso livello sonoro con portata di circa 85 m³/h. Con serranda anti-ritorno incorporata, spia luminosa di funzionamento, motore 230V-50Hz con cuscinetti lubrificati a vita e montati nel silent-blocks, IP45, Classe II, con protezione termica per temperatura di esercizio fino a 40°C.



Validated mark of approval
noise abatement society

IP45

PROTEZIONE

**Lp
26,5
dB**

BASSO LIVELLO
SONORO

8W!
consumo

EFFICIENZA
ENERGETICA



Serranda anti-ritorno

Evita fughe d'aria calda all'esterno e impedisce il rientro d'aria fredda dall'esterno. L'apertura avviene con la pressione dell'aria.



Ammortizzatore silent-blocks

Motore montato nell'ammortizzatore silent-blocks per annullare le vibrazioni.



SILENT-100 DESIGN



ESTRATTORE TRADIZIONALE

Senza vibrazioni

In un estrattore tradizionale le vibrazioni si trasmettono all'esterno. Con la serie SILENT le vibrazioni vengono assorbite dal silent-blocks.

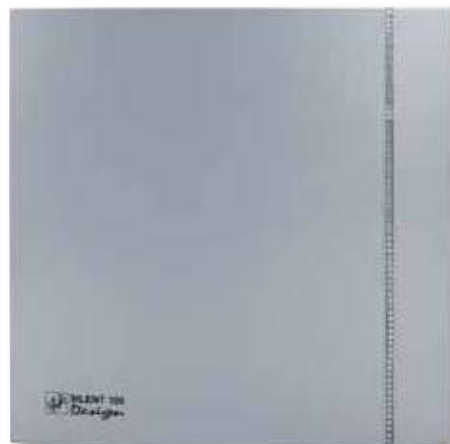
Versioni SWAROVSKI: si presentano con un frontale elegante con cristalli Swarovski.



BIANCO



CHAMPAGNE



SILVER



Nero

Grigio

Champagne



Rosso

Marmo bianco

Marmo nero



Blu

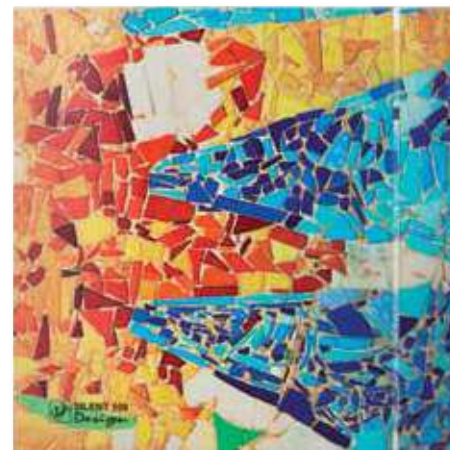
Gold

Avorio



Altre varianti di colore di modelli SILENT-100 CZ DESIGN 4C

Questi modelli 4C che incorporano cinque bande intercambiabili di colore bianco trasparente, blu, verde, rosso e giallo.

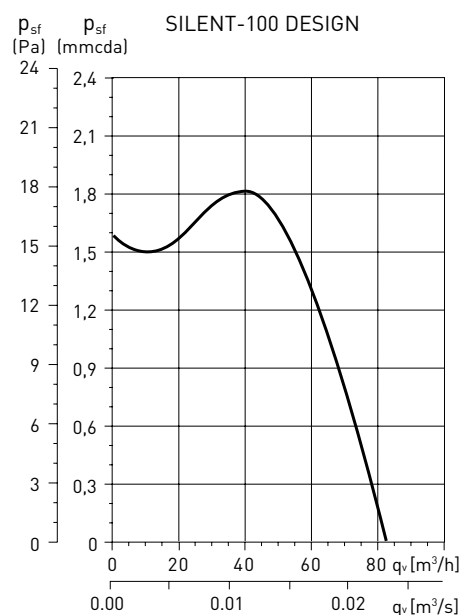


BARCELONA

PRESTAZIONI - MODELLI

	CZ DESIGN	CRZ DESIGN	CHZ DESIGN
SPIA LUMINOSA	•	•	•
SERRANDA ANTIRITORNO	•	•	•
TEMPORIZZATORE REGOLABILE (DA 1 A 30 MIN)		•	•
IGROSTATO REGOLABILE			•
CUSCINETTI A SFERA	•	•	•

CURVA CARATTERISTICA

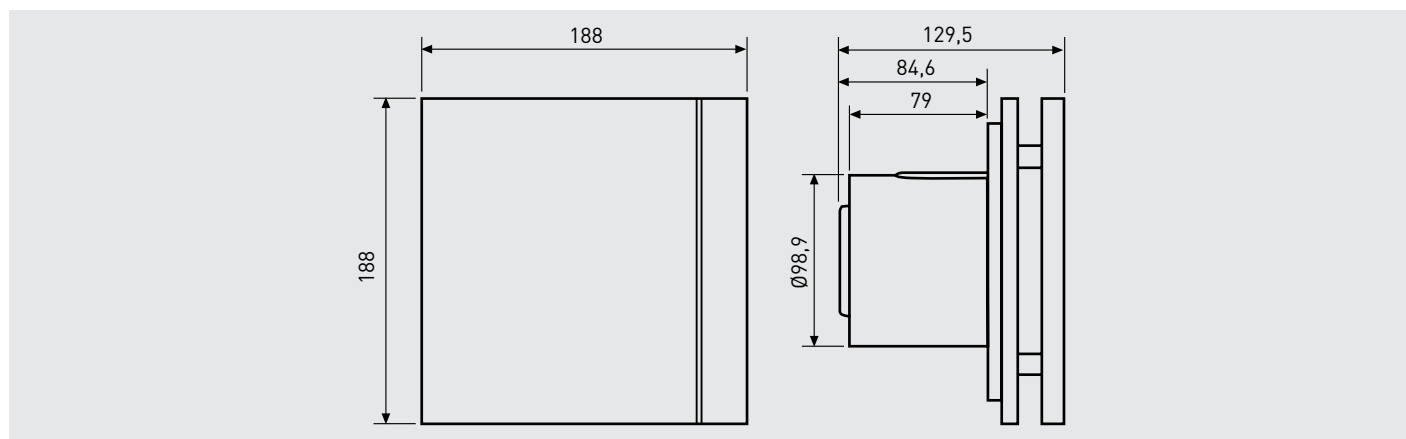


CARATTERISTICHE TECNICHE

Modello	Potenza assorbita a scarico libero (W)	Tensione (V) 50 Hz	Livello di pressione sonora* (dB(A))	Portata a mandata libera (m³/h)	Isolamento / Protezione	Ø condotto (mm)	Peso (kg)
SILENT-100 DESIGN	8	230	26,5	85	Clase II / IP45	100	0,65

* Livello di pressione sonora misurato a 3 metri in campo libero.

DIMENSIONI (mm)



ACCESSORI



GSA-100
Condotto flessibile in alluminio.



GRA-75
Griglia esterna in alluminio.



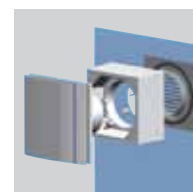
GRIGLIA FISSA CON TUBO TELESCOPICO
(da 200 a 420 mm)



CX-80/125
Fascette di fissaggio.



PER-100W
Serranda di gravità.



WINDOW KIT 100
Kit per applicazione a vetro.



Selected mark of approval
noise abatement society

Ventilatori elicoidali a basso livello sonoro, dotato di serranda antiritorno, spia luminosa di funzionamento, portata di circa 85 m³/h, motore Brushless in corrente continua, ad alto rendimento e basso consumo, 230V-50/60HZ, con cuscinetti a sfera, montati nel silent-blocks, IP45, Classe II, con protezione termica per temperature di esercizio fino a 40°C.

Con un consumo di solo 5W, gli estrattori della serie SILENT-ECOWATT sono progettati per estrazione aria in bagni e piccoli ambienti, specialmente in installazioni dove l'estrattore deve funzionare per lunghi periodi con notevole riduzione dei costi energetici.



PROTEZIONE



BASSO LIVELLO SONORO



EFFICIENZA ENERGETICA

ENERGY EFFICIENT



VENTILATION SYSTEM



KIT SILENT-100 DESIGN 12VDC ECOWATT + CT-12/6

KIT SILENT-100 DESIGN 12VDC ECOWATT + CT-12/6

Set costituito da un estrattore SILENT-100 DESIGN 12VDC ECOWATT, modello MBTS (bassissima tensione di sicurezza), con motore brushless di 12V, Classe III, IP57, e trasformatore di sicurezza CT-12/6.



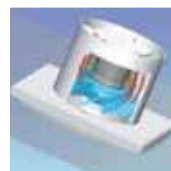
Serranda anti-ritorno

Evita fughe d'aria calda all'esterno e impedisce il rientro d'aria fredda dall'esterno. L'apertura avviene con la pressione dell'aria.



Ammortizzatore silent-blocks

Motore montato nell'ammortizzatore silent-blocks per annullare le vibrazioni.



SILENT-100 DESIGN ECOWATT

Senza vibrazioni

In un estrattore tradizionale le vibrazioni si trasmettono all'esterno. Con la serie SILENT le vibrazioni vengono assorbite dai silent-blocks.



Con strisce colorate intercambiabili

I modelli 3C incorporano nr.4 strisce luminose trasparenti intercambiabili, in colore azzurro, verde, rosso e giallo, per integrarsi con qualsiasi design e ambiente.

PRESTAZIONI - MODELLI

	CZ	CRZ	CHZ
MOTORE DC	●	●	●
SPIA LUMINOSA	●	●	●
SERRANDA ANTIRITORNO	●	●	●
TEMPORIZZATORE REGOLABILE		●	●
IGROSTATO REGOLABILE			●

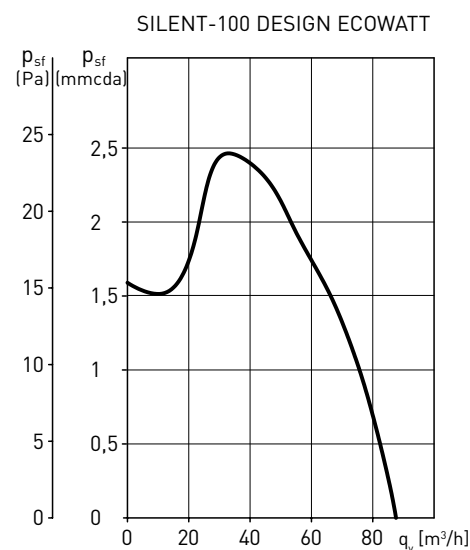
CARATTERISTICHE TECNICHE

Modello	Velocità (r.p.m.)	Potenza assorbita a scarico libero (W)	Tensione (V) 50/60 Hz	Livello di pressione sonora* (dB(A))	Portata a mandata libera (m³/h)	Isolamento / Protezione	Ø condotto (mm)	Peso (kg)
SILENT-100 DESIGN ECOWATT	2100	5	230	26,5	85	Classe II / IP45	100	0,65
KIT SILENT-100 DESIGN 12VDC ECOWATT	2100	8	230	29	90	Classe III/IP57 / Classe IIIIP21**	100	0,65 / 0,48**

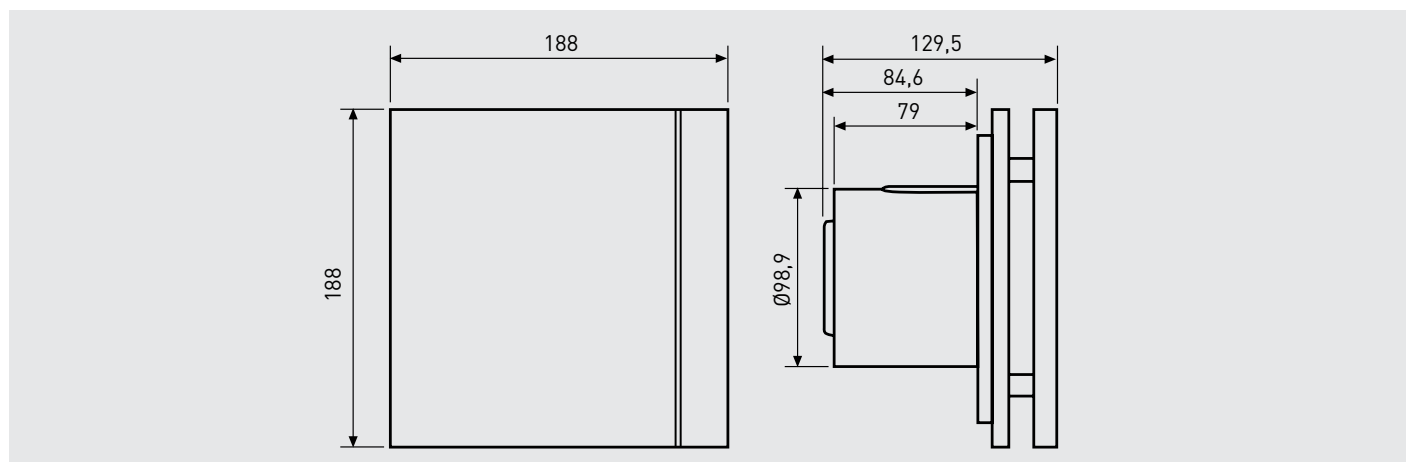
* Livello di pressione sonora misurato a 3 metri in campo libero.

** CT-12/6.

CURVA CARATTERISTICA



DIMENSIONI (mm)



ACCESSORI



GSA-100
Condotto flessibile in alluminio.



GRA-75
Griglia esterna in alluminio.



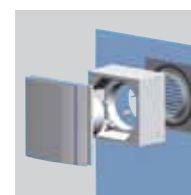
GRIGLIA FISSA CON TUBO TELESCOPICO
(da 200 a 420 mm)



CX-80/125
Fascette di fissaggio.



PER-100W
Serranda di gravità.



WINDOW KIT 100
Kit per applicazione a vetro.



I modelli SILVER si presentano con un frontale elegante color argento.



Effetti luminosi con strisce colorate intercambiabili.

Estrattori elicoidali a basso livello sonoro, portata aria 175 m³/h, dotati di serranda antiritorno e luce spia di funzionamento. Motore monofase 230V, con cuscinetti a sfere, montato nell'ammortizzatore Silent Block. Isolamento classe II, IP45, con protezione termica. Temperatura max di esercizio +40°C.



IP45

PROTEZIONE

**Lp
35
dB**

BASSO LIVELLO
SONORO

16W!
consumo

EFFICIENZA
ENERGETICA



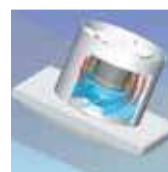
Serranda anti-ritorno

Evita fughe d'aria calda all'esterno e impedisce il rientro d'aria fredda dall'esterno. L'apertura avviene con la pressione dell'aria.



Ammortizzatore silent-blocks

Motore montato nell'ammortizzatore silent-blocks per annullare le vibrazioni.



SILENT-200 DESIGN-3C

Senza vibrazioni

In un estrattore tradizionale le vibrazioni si trasmettono all'esterno. Con la serie SILENT le vibrazioni vengono assorbite dai silent-blocks.



ESTRATTORE
TRADIZIONALE



Strisce colorate intercambiabili

Incorporano nr.4 strisce luminose trasparenti intercambiabili, in colore azzurro, verde, rosso e giallo, per integrarsi con qualsiasi design e ambiente.

PRESTAZIONI - MODELLI

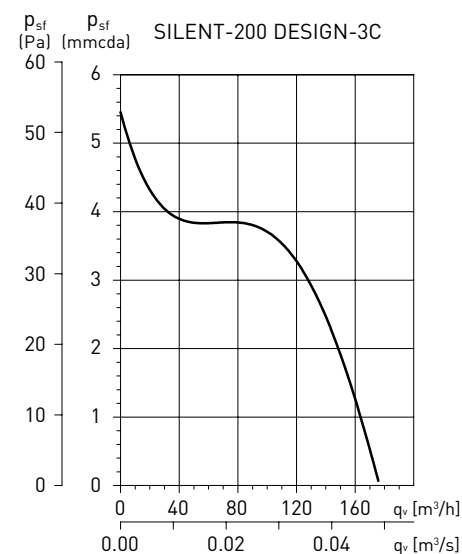
	CZ DESIGN-3C	CRZ DESIGN-3C	CHZ DESIGN-3C
SPIA LUMINOSA	●	●	●
SERRANDA ANTIRITORNO	●	●	●
TEMPORIZZATORE REGOLABILE (DA 1 A 30 MIN)		●	●
IGROSTATO REGOLABILE			●
CUSCINETTI A SFERA	●	●	●
KIT STRISCE 4 COLORI	●	●	●

CARATTERISTICHE TECNICHE

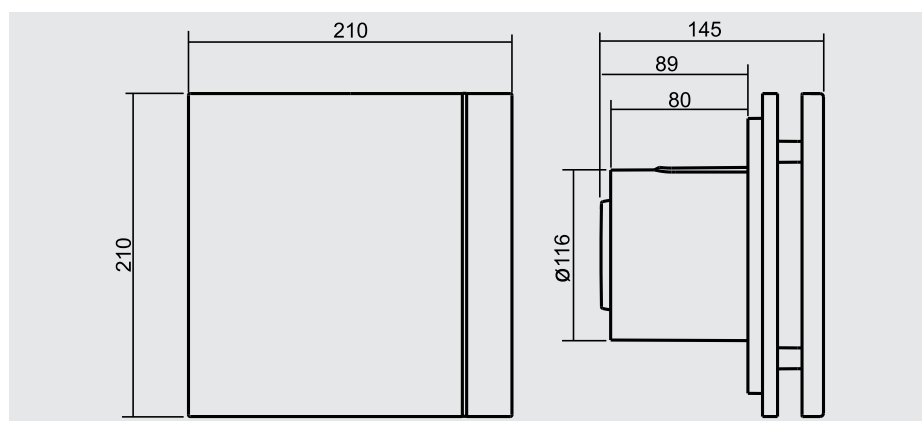
Modello	Potenza assorbita a scarico libero (W)	Tensione (V) 50 Hz	Livello di pressione sonora* (dB(A))	Portata a mandata libera (m ³ /h)	Isolamento / Protezione	Ø condotto (mm)	Peso (kg)
SILENT-200 DESIGN-3C	16	230	35	175	Classe II / IP45	120	0,88

* Livello di pressione sonora misurato a 3 metri in campo libero.

CURVA CARATTERISTICA



DIMENSIONI (mm)



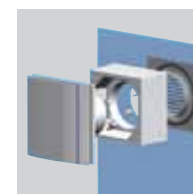
ACCESSORI



GSA-100
Condotto flessibile
in alluminio.



GRA-75
Griglia esterna
in alluminio.



WINDOW KIT 200
Kit per
applicazione
a vetro.



CX-80/125
Fascette
di fissaggio.



PER-100W
Serranda
di gravità.



I modelli SILVER si presentano con un frontale elegante color argento.



Effetti luminosi con strisce colorate intercambiabili.

Estrattori elicoidali a basso livello sonoro, portata aria 250 m³/h, dotati di serranda antiritorno e luce spia di funzionamento. Motore monofase 230V, con cuscinetti a sfere, montato nell'ammortizzatore Silent Block. Isolamento classe II, IP45, con protezione termica. Temperatura max di esercizio +40°C.



IP45

PROTEZIONE



Serranda anti-ritorno

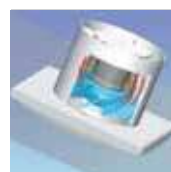
Evita fughe d'aria calda all'esterno e impedisce il rientro d'aria fredda dall'esterno.

L'apertura avviene con la pressione dell'aria.



Ammortizzatore silent-blocks

Motore montato nell'ammortizzatore silent-blocks per annullare le vibrazioni.



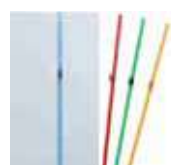
Senza vibrazioni

In un estrattore tradizionale le vibrazioni si trasmettono all'esterno. Con la serie SILENT le vibrazioni vengono assorbite dal silent-blocks.

SILENT-300 DESIGN-3C



ESTRATTORE TRADIZIONALE



Strisce colorate intercambiabili

Incorporano nr.4 strisce luminose trasparenti intercambiabili, in colore azzurro, verde, rosso e giallo, per integrarsi con qualsiasi design e ambiente.

PRESTAZIONI - MODELLI

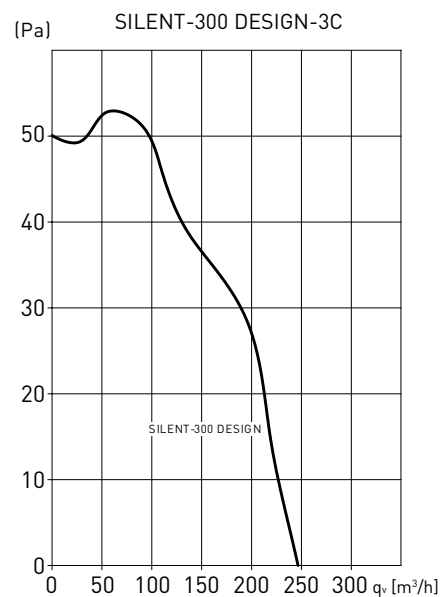
	CZ DESIGN-3C	CRZ DESIGN-3C	CHZ DESIGN-3C
SPIA LUMINOSA	●	●	●
SERRANDA ANTIRITORNO	●	●	●
TEMPORIZZATORE REGOLABILE (DA 1 A 30 MIN)		●	●
IGROSTATO REGOLABILE			●
CUSCINETTI A SFERA	●	●	●
KIT STRISCE 4 COLORI	●	●	●

CARATTERISTICHE TECNICHE

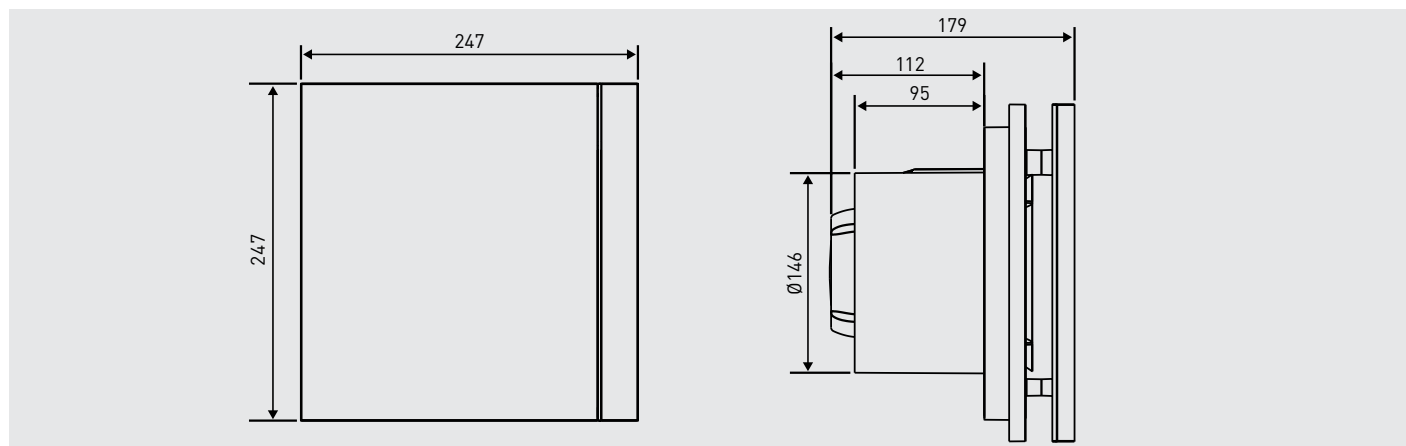
Modello	Potenza assorbita a scarico libero (W)	Tensione (V) 50 Hz	Livello di pressione sonora* (dB(A))	Portata a mandata libera (m ³ /h)	Isolamento / Protezione	Ø condotto (mm)	Peso (kg)
SILENT-300 DESIGN-3C	26	230	38	250	Classe II/IP45	150-160	1,5

* Livello di pressione sonora misurato a 3 metri in campo libero.

CURVA CARATTERISTICA



DIMENSIONI (mm)



ACCESSORI



GSA-150
Condotto flessibile
in alluminio.



GRA-150
Griglia esterna
in alluminio.



REB
Regolatori
elettronici
monofase.



CX-125/215
Fascette
di fissaggio.



PER-160W
Serranda
di gravità.