

Scheda Tecnica

CODICE 10904

AXIAL K

Aspiratori centrifughi per cappa



Certificazioni



IMQ



CE



IMQ Performance



EAC

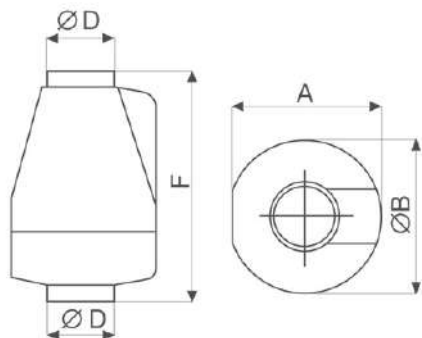


G-Mark

DATI TECNICI E PRESTAZIONALI

Corrente assorbita max (A)	0,13	Temp. ambiente max funzionamento continuo (°C)	40
Diametro Nominale Condotta (mm)	100	Tensione (V)	220-240
Frequenza (Hz)	50	Portata max (l/s)	37,5
Grado Protezione IP	X2	Portata max (m³/h)	135
Isolamento	II° classe	Pressione max (mmH2O)	17
Peso (Kg)	1,2	Pressione max (Pa)	167
Potenza assorbita max (W)	27	Pressione Sonora Lp [dB (A)] 3m	41
		RPM	2560

DIMENSIONI



Dimensione A (mm)	168
Dimensione B (mm)	Ø 176
Dimensione D (mm)	Ø 97
Dimensione F (mm)	270

PER INFORMAZIONI:

Servizio al Cliente: tel +39 02 90699395 premendo 1 dopo messaggio registrato (consulenza su prodotti e impianti)

Pre & Post Vendita: fax +39 02 90699302

Email prevendita: prevendita@vortice-italy.com

Scheda Tecnica

CODICE 10904

AXIAL K

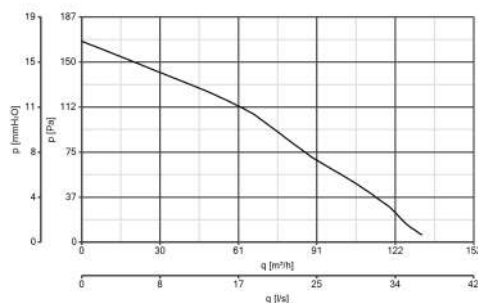
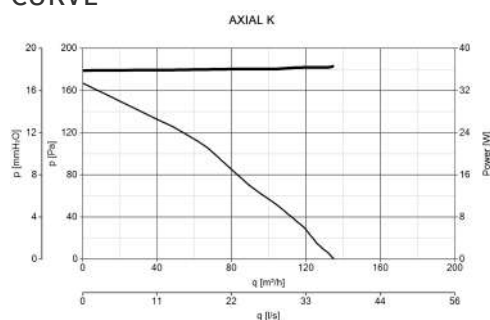
Aspiratori centrifughi per cappa



DESCRIZIONE

- Costruzione in resina plastica resistente all'invecchiamento riconducibile all'esposizione al sole ("UV resistant").
- Diametro nominale: 100 mm
- Motore a 1 velocità termicamente protetto, con albero montato su supporti a bronze autolubrificanti con accoppiata girante centrifuga
- Portata massima 135 m³/h
- Griglia di protezione sulla bocca di aspirazione
- Sicurezza e prestazioni certificate IMQ e IMQ PERFORMANCE
- Controllabile in velocità mediante regolatore Vortice.

CURVE



ACCESSORI



**SCNRB
SCAT.COM.NON
REV.INCASSO**

Codice 12971



**DEVIATORE DI
FLUSSO M 10/4**

Codice 22310



**KIT SCB
(TRASF.E.C.)**

Codice 22481



**C 1.5
(COMANDO EL.
1.5 A)**

Codice 12966



**CA-MU (STAFFE
DI SOSTEGNO)**

Codice 22674

PER INFORMAZIONI:

Servizio al Cliente: tel +39 02 90699395 premendo 1 dopo messaggio registrato (consulenza su prodotti e impianti)

Pre & Post Vendita: fax +39 02 90699302

Email prevendita: prevendita@vortice-italy.com