

Scheda Tecnica

CODICE 11123

MF 100/4"

Aspiratori elicoidali da muro



Certificazioni



IMQ



CE



IMQ Performance



CCC



EAC



G-Mark

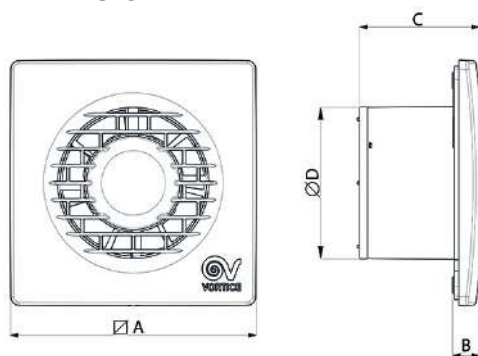


UKCA

DATI TECNICI E PRESTAZIONALI

Corrente assorbita max (A)	0,09	Temp. ambiente max funzionamento continuativo (°C)	50
Diametro Nominale Condotto (mm)	100	Tensione (V)	220-240
Frequenza (Hz)	50	Portata max (l/s)	24
Grado Protezione IP	X4	Portata max (m³/h)	85
Isolamento	II° classe	Pressione max (mmH2O)	3
∅ Scarico (mm)	98	Pressione max (Pa)	29
Peso (Kg)	0,51	Pressione Sonora Lp [dB (A)] 3m	31
Potenza assorbita max (W)	15	RPM	2400

DIMENSIONI



Dimensione A (mm)	159
Dimensione B (mm)	17
Dimensione C (mm)	77
Dimensione D (mm)	98

PER INFORMAZIONI:

Servizio al Cliente: tel +39 02 90699395 premendo 1 dopo messaggio registrato (consulenza su prodotti e impianti)

Pre & Post Vendita: fax +39 02 90699302

Email prevendita: prevendita@vortice-italy.com

Scheda Tecnica

CODICE 11123

MF 100/4"

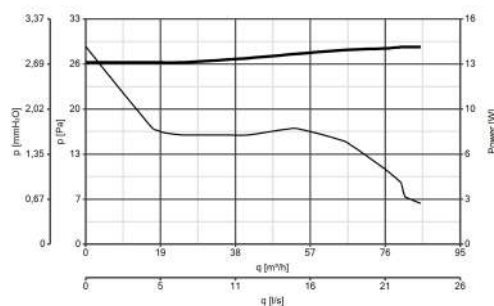
Aspiratori elicoidali da muro



DESCRIZIONE

- Costruzione in resina plastica resistente all'invecchiamento riconducibile all'esposizione al sole ("UV resistant").
- Diametro nominale 100 mm.
- Motore termicamente protetto, con albero montato su supporti a bronzine autolubrificanti, abbinato ad una girante elicoidale in materiale termoplastico con pale a profilo alare.
- Portata massima 85 m³/h.
- Valvola anti-ritorno applicata alla bocca di mandata.
- Sicurezza e prestazioni certificate IMQ e IMQ PERFORMANCE.
- Controllabile in velocità mediante regolatore Vortice.

CURVE



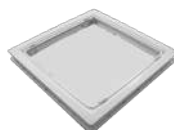
ACCESSORI



**C 1.5
(COMANDO EL.
1.5 A)**
Codice 12966



**KIT SCB
(TRASF.E.C.)**
Codice 22481



SF 90-100
Codice 22162

PER INFORMAZIONI:

Servizio al Cliente: tel +39 02 90699395 premendo 1 dopo messaggio registrato (consulenza su prodotti e impianti)

Pre & Post Vendita: fax +39 02 90699302

Email prevendita: prevendita@vortice-italy.com