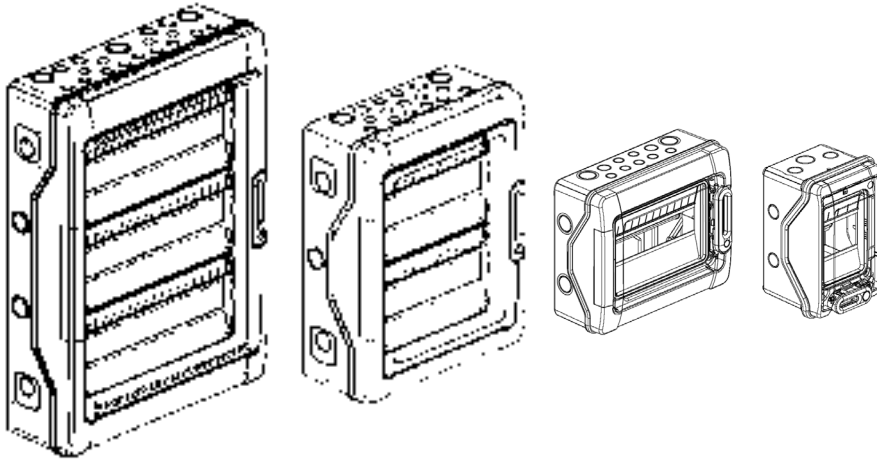


Centralini a tenuta stagna IDROBOARD**N. cat.:**

F107N4D - F107N6D - F107N8D

F107N12D - F107N24D - F107N36D3

F107N18D - F107N36D2 - F107N54D - F107N72D



Indice	Pagine
1. Descrizione - Uso	2
2. Gamma.....	2
3. Dati dimensionali.....	2
4. Caratteristiche generali	3
5. Messa in opera - Collegamento.....	4
6. Conformità e certificazione	4
7. Apparecchiature ed accessori	4

Centralini a tenuta stagna IDROBOARD

N. cat.:

F107N4D - F107N6D - F107N8D
 F107N12D - F107N24D - F107N36D3
 F107N18D - F107N36D2 - F107N54D - F107N72D

1. DESCRIZIONE - USO

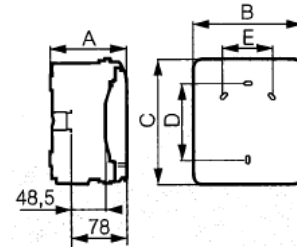
- Centralini a tenuta stagna IP65 IDROBOARD da 2 a 4x18 moduli.
- . Materiale in polistirene rinforzato resistente agli urti
 - . Telaio e frontale amovibile a partire dalla versione a 2 file
 - . Guida a due posizioni per prodotti modulari e interruttori scatolati
 - . Distanza tra le guide: 150 mm
 - . Installabilità di piastre preforate e pannelli pieni per il montaggio di prodotti non modulari
 - . Fissaggio diretto della presa di corrente sul lato del centralino a partire dalle versioni a 2 file
 - . Maniglia accessoriabile con serratura, coperchio e piastra frontale piombabili
 - . Portello e centralino completamente reversibili
 - . Passacavi ad entrata diretta in dotazione

2. GAMMA, TABELLA EQUIVALENZE

Nuovo n. cat.	Numero di file	Numero di moduli
F107N4D	1	4
F107N6D	1	6
F107N8D	1	8
F107N12D	1	12
F107N24D	2	24
F107N36D3	3	36
F107N18D	1	18
F107N36D2	2	36
F107N54D	3	54
F107N72D	4	72

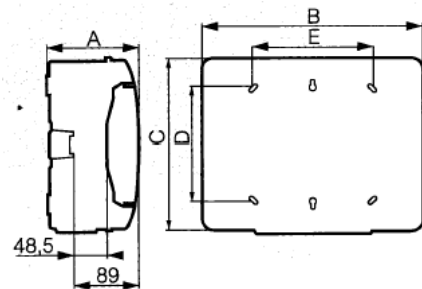
3. DATI DIMENSIONALI

Centralini da quattro a otto moduli



N. cat.	Dimensioni (mm)				
	A	B	C	D	E
F107N4D	115,6	128	200	120	-
F107N6D	115,6	164	200	120	70
F107N8D	115,6	200	200	120	106

Centralini da dodici a diciotto moduli



N. cat.	Dimensioni (mm)				
	A	B	C	D	E
F107N12D	141	340	282	180	180
F107N24D	161	340	432	330	180
F107N36D3	161	340	622	480	180
F107N18D	141	448	282	180	290
F107N36D2	161	448	432	330	290
F107N54D	161	448	622	480	290
F107N72D	161	448	822	680	290

Centralini a tenuta stagna IDROBOARD

N. cat.:

F107N4D - F107N6D - F107N8D
 F107N12D - F107N24D - F107N36D3
 F107N18D - F107N36D2 - F107N54D - F107N72D

4. CARATTERISTICHE GENERALI

Caratteristiche tecniche:

- . Colore scatola: grigio chiaro L750A
- . Colore coperchio: grigio scuro RAL 7035
- . Colore finestra: blu trasparente
- . Grado di protezione: IP65 – IK09
- . Autoestinguento : 750°C
- . Doppio isolamento classe II
- . Tensione nominale di esercizio: 400 V AC – 50/60 Hz
- . Tensione nominale di isolamento: 400 V AC – 50/60 Hz
- . Corrente di cortocircuito: 10 kA
- . Temperatura di stoccaggio e installazione:
 Centralini da quattro a otto moduli: da -15°C a +55°C (+70°C/24 H)
 Centralini da dodici a diciotto moduli: da -25°C a +55°C (+70°C/24 H)
- . Temperatura di esercizio: da -25°C a 40°C
- . Corrente max. ammessa:

F107N24D/F107N4D/F107N6D :	32 A
F107N72D/F107N8D :	40 A
F107N12D/F107N18D :	63 A
F107N24D/F107N36D3/F107N36D2 :	90 A
F107N54D/F107N72D :	125 A
- . Carichi tollerabili: 40 N per fila

Materiali:

- . Scatola, coperchio, staffe della guida, staffe dei morsetti, coperchio incernierato e piastra frontale: polistirene rinforzato antiurto
- . Portello: policarbonato trasparente
- . Indicatore luminoso per identificazione maniglia e portello: policarbonato
- . Maniglia: policarbonato rinforzato con fibra di vetro
- . Passacavi: polipropylene + SEBS
- . Viti e molle di coperchio/scatola: acciaio inossidabile
- . Altre viti: acciaio zincato
- . Guide: acciaio galvanizzato

Centralini senza morsetti:

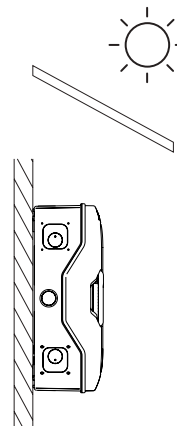
Numero di prefrazture

Il centralino presenta lo stesso numero di prefrazture nella parte superiore e inferiore.

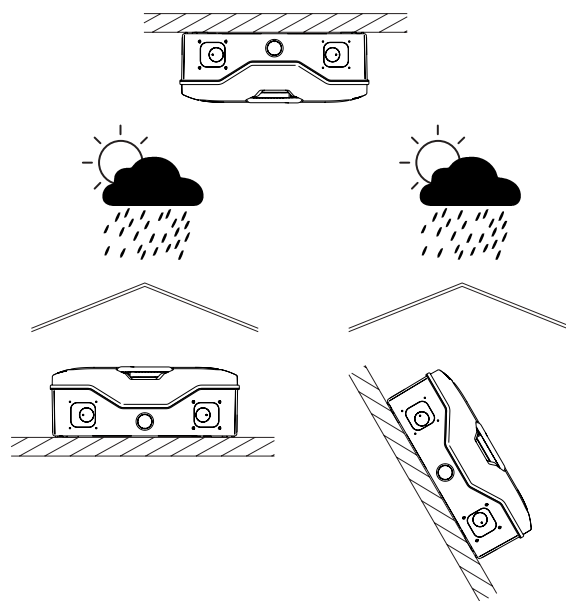
	Numero di prefrazture su ciascuno			Numero di passacavi in dotazione		
	Ø 20 mm	Ø 25 mm	Ø 32 mm	Ø 20 mm	Ø 25 mm	Ø 32 mm
F107N4D	2	1	-	-	-	-
F107N6D	4	1	-	-	-	-
F107N8D	6	1	-	-	-	-
F107N12D	7	2	2	-	-	-
F107N24D	13	2	2	-	-	-
F107N36D3	13	2	2	-	-	-
F107N18D	12	2	3	-	-	-
F107N36D2	13	4	3	-	-	-
F107N54D						
F107N72D						

5. MESSA IN OPERA - COLLEGAMENTO

Posizionamento verticale



Posizionamento orizzontale/inclinato



6. CONFORMITA' E CERTIFICAZIONI

IEC 61 439-3
 IEC 60 695-2-11
 IEC 62 262
 IEC 62 208
 RoHS
 WEEE
 REACH

Centralini a tenuta stagna IDROBOARD

N. cat.:

F107N4D - F107N6D - F107N8D

F107N12D - F107N24D - F107N36D3

F107N18D - F107N36D2 - F107N54D - F107N72D

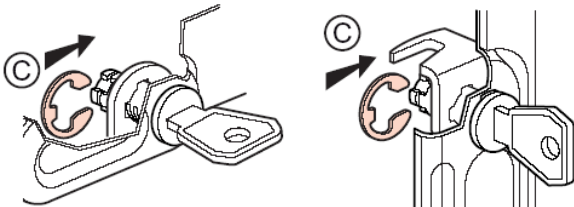
7. APPARECCHIATURE E ACCESSORI

Serratura a chiave n. cat. F107NC1

Serratura a chiave n. 850

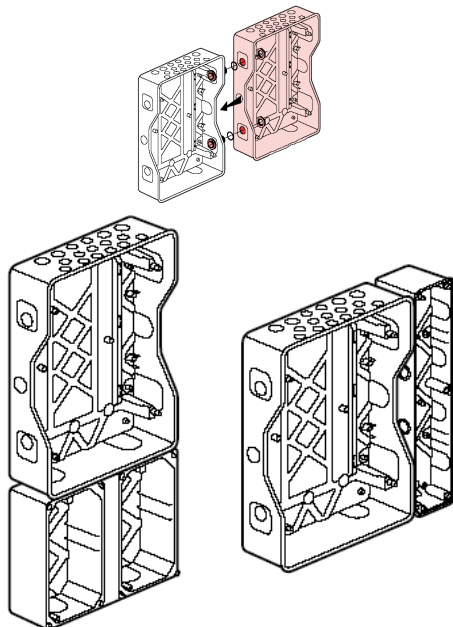
Centralini da 2 a 8 moduli

Centralini da 12 a 18 moduli



Kit di giunzione n. cat. F107NK

Garantisce il passaggio dei cavi tra due centralini o bussole multifunzione orizzontali o verticali, mantenendo il grado di protezione IP65

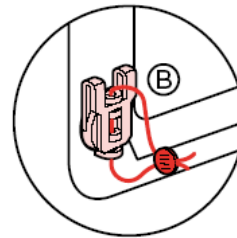


7. APPARECCHIATURE E ACCESSORI (segue)

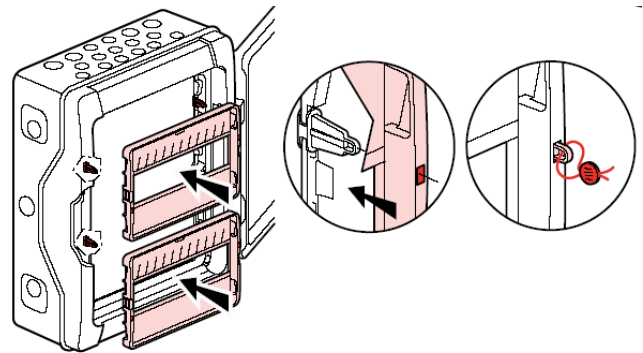
Kit di piombatura n. cat. F107NPB

Set composto da due coprimorsetti sigillabili per coperchi e otto staffe sigillabili per piastre frontali.

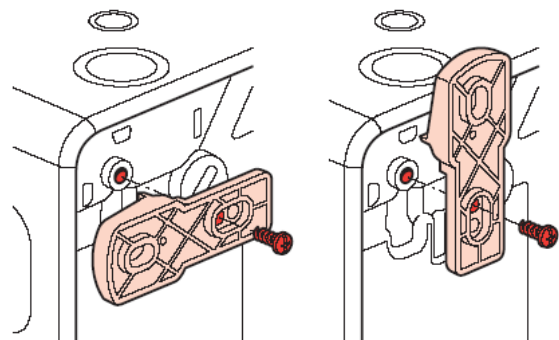
Coprimorsetti sigillabili per coperchi



Staffe sigillabili per piastre frontali



Set composto da quattro capicorda per montaggio a parete n. cat. F107NS



Otturatori n. cat. F107FP5

Set composto da cinque otturatori, separabili in moduli o semimoduli, grigio scuro RAL 7046.

Centralini a tenuta stagna IDROBOARD

N. cat.:

F107N4D - F107N6D - F107N8D
 F107N12D - F107N24D - F107N36D3
 F107N18D - F107N36D2 - F107N54D - F107N72D

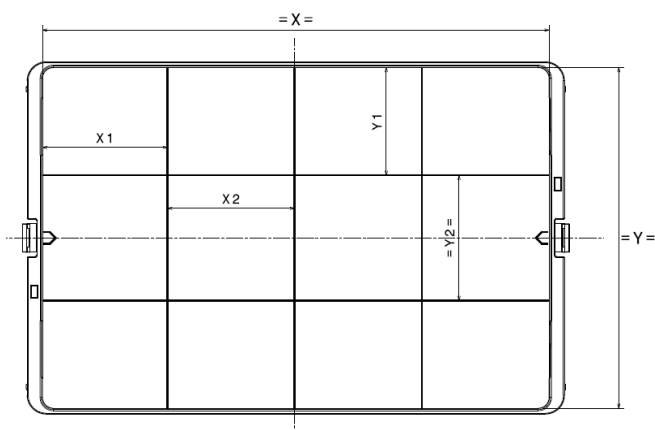
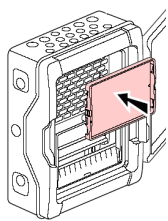
Passacavi ad entrata diretta n. cat. F107RDT

Pacchetto comprendente 2 passacavi ISO Ø 32 mm, 5 passacavi ISO Ø 25 mm e 10 passacavi ISO Ø 20 mm.
 Questi passacavi mantengono i livelli di protezione IP65 e IK09 del centralino.



Pannelli pieni

per centralini da 12 moduli n. cat. F107PA12
 per centralini da 18 moduli n. cat. F107PA18

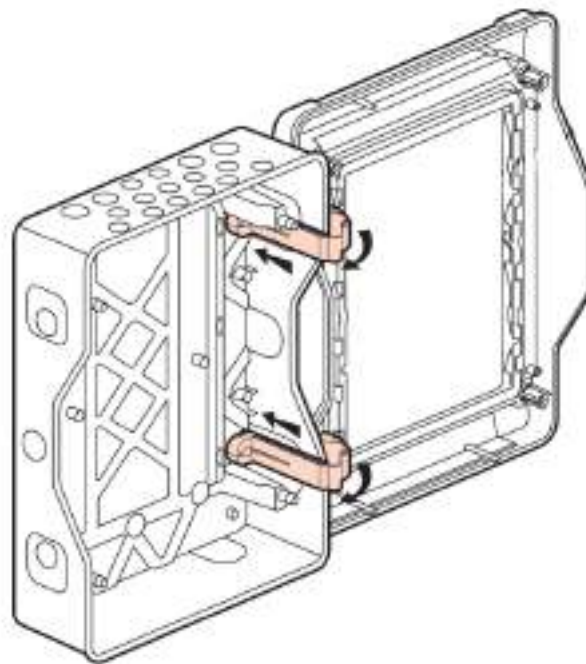


N. cat.	X	X1	X2	Y	Y1	Y2
0 019 64	215	53	54	145	45	53
0 019 65	324	53	54	145	45	53

7. APPARECCHIATURE E ACCESSORI (segue)

Cerniere n. cat. F107NCH

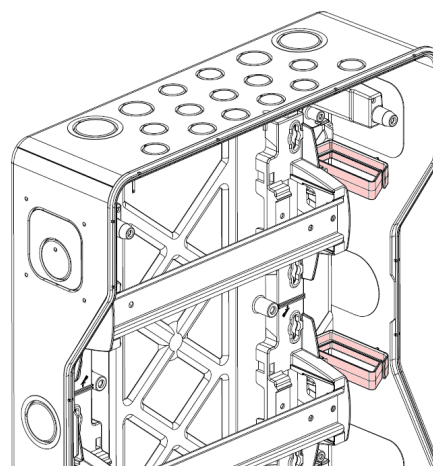
Set composto da 2 cerniere che uniscono la parte posteriore del centralino al coperchio.



Bracciale guidacavi

Bracciale guidacavi fornito con il kit:

N. cat.	Numero di bracciali
F107N24D	2
F107N36D3	3
F107N36D2	2
F107N54D	3
F107N72D	4



Centralini a tenuta stagna IDROBOARD

N. cat.:

F107N4D - F107N6D - F107N8D

F107N12D - F107N24D - F107N36D3

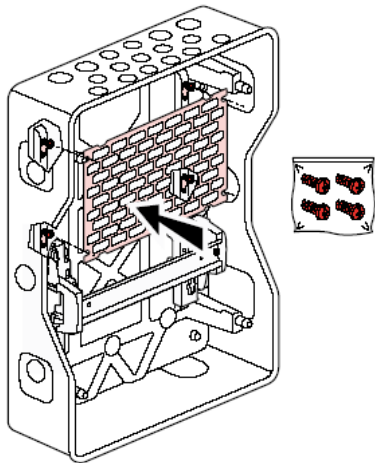
F107N18D - F107N36D2 - F107N54D - F107N72D

Piastre forate dotate di quattro viti di fissaggio

Utilizzabile in sostituzione della guida DIN con una piastra per l'installazione di apparecchi non-modulari

Per centralino da 12 moduli, altezza 150 mm, n. cat. F107PS12

Per centralino da 18 moduli, altezza 150 mm, n. cat. F107PS18



Morsetti IP2X

	Morsetti IP2X	
	Terra	Neutro
F107N4D	0 048 30	0 048 40
F107N6D	0 048 30	0 048 40
	0 048 32	0 048 42
F107N8D	0 048 32	0 048 42
F107N12D	0 048 34 + 0 048 19	0 048 44 + 0 048 19
F107N24D	0 048 36 + 0 048 19	0 048 46 + 0 048 19
F107N36D3	2x 0 048 36	○ 2x 0 048 46
F107N18D	0 048 35	0 048 45
F107N36D2	2x 0 048 36 4x 0 048 36	E 2x 0 048 46 ○ 4x 0 048 46
F107N54D		
F107N72D		