

Televes®



Ref. **747311** SP32
747312 SPE24
747321
747322
747331 SP32A

- EN** dLNB - digital Low Noise Block Configurable (Dynamic or Static mode)
- IT** dLNB - digital Low Noise Block Configurabile (Modalità Dinamica o Statica)
- DE** dLNB - digitales LNB (Dynamischer oder Statischer Modus)

User's Manual
Manuale utente
Bedienungsanleitung

DESCRIPTION / DESCRIZIONE / BESCHREIBUNG	REF.	ART. NR.
dLNB dCSS 32TP STATIC DE / - / dLNB dCSS 32 TP Statisch DE	747311	SP32
dLNB 8xSCR1+16xSCR2 DINAMIC DE / - / dLNB 8xSCR1 + 16xSCR2 Dynamisch DE	747312	SPE24
dLNB dCSS 30TP STATIC IT / dLNB dCSS 30TP Statico IT / -	747321	-
dLNB 8xSCR/dCSS+8xdCSS DINAM. IT / 8xSCR/dCSS + 8xdCSS Dinamico IT / -	747322	-
dLNB dCSS 32TP STATIC AT / - / dLNB dCSS 32 TP Statisch AT	747331	SP32A

EN

Televes digital Low Noise Black (dLNB) that uses the digital channel stacking system solution, provides a high performance and flexibility. Compliant with EN50494 and EN50607 standards protocol for single cable distribution, the dLNB can be configurable in static or dynamic mode.

Static mode: Configured to provide a fixed frequency plan, up to 32 transponders with no limit of set-top-boxes connected to the dLNB, over a single cable distribution.

Dynamic mode: Configured to have access to all the polarities from the satellite, up to 24 user bands offers a full flexibility on channel selection, over a single cable distribution.

When the dLNB is configured in dynamic mode is also available in the same output an alignment mode, for dish pointing. If the dLNB is powered with any voltage from (10,5 to 21V) is in alignment mode, the AGC (automatic gain control) is turned off and the 2 pré programmed frequencies allow the dish pointing. The alignment mode is switched off when a protocol plan is made (EN 50494 - SCR1 or EN 50607 - SCR2) and the dLNB enters in dynamic mode automatically.

Static and dynamic mode parameters (user band channel, BW, output power level, center frequencies, UB polarization, protocol EN50494 & EN50607 and alignment frequencies can be configured and update with the Televes dCSS programmer ref.723301* Art. Nr. SPP.

IT

Il digital Low Noise Black (dLNB) della Televes utilizza la soluzione per sistema a sovrapposizione di canale digitale, offrendo un alto rendimento e flessibilità. Conforme agli standards EN50494 e EN50607 per la distribuzione satellitare su singolo cavo, il dLNB può essere configurato in modalità statica o dinamica.

Modalità Statica: Configurata per offrire un piano frequenza fissato, fino a 32 transponders senza limite di set-top-boxes connessi al dLNB, su una distribuzione mono cavo.

Modalità Dinamica: Configurata per avere accesso alle intere polarità del satellite, fino a 24 bande di utenze con totale flessibilità sulla scelta del canale, su una distribuzione mono cavo.

Quando il dLNB è configurato in modo dinamico, sulla stessa uscita, è disponibile una modalità di allineamento per il puntamento della parabola. Se il dLNB è alimentato (da 10,5 a 21V) si attiva la modalità di allineamento, l'AGC (controllo di guadagno automatico) è spento e le 2 preprogrammate frequenze consentono l'allineamento della parabola. La modalità di allineamento si spegne alla selezione del protocollo (EN 50494 - SCR o EN 50607 - dCSS) e il dLNB entra automaticamente in modalità dinamica.

I parametri delle modalità Statica e Dinamica (canale UB, BW, livello di potenza di uscita, frequenze centrali, polarizzazione UB, protocollo EN50494 & EN50607 e le frequenze di allineamento) possono essere configurate con il programmatore Televes dCSS art.723301* Art. Nr. SPP.

DE

Die im digitalen LNB von Televes verwendete dCSS (Digital channel stacking system)-Technologie, liefert eine hohe Leistung und Flexibilität. Sowohl der Standard EN50494 als auch der Standard EN 50607 werden unterstützt. Das LNB kann entweder im statischen oder dynamischen Modus konfiguriert werden.

Statischer Modus: SAT-ZF-Umsetzung von bis 32 Transponder ist bereits vorprogrammiert. Die Anzahl der angeschlossenen Receiver ist nicht limitiert.

Dynamischer Modus: Es können alle Transponder von einem Satelliten empfangen werden. Es können damit bis zu 24 Teilnehmer (nach EN 50607) über ein Kabel versorgt werden.

Im dynamischen Modus verfügt das LNB auch über eine Antennenausrichtungshilfe. Sobald das dLNB mit einer Spannung zwischen 10,5 und 21V versorgt wird, schaltet sich die AGC-Regelung automatisch ab, und 2 vordefinierte Frequenzen können zur Antennenausrichtung verwendet werden. Die Ausrichtungshilfe schaltet sich wieder automatisch ab sobald ein SCR-Schaltbefehl (EN50494 oder EN50607) am Ausgang anliegt.

Einstellbare Betriebsparameter im statischen und dynamischen Modus (Teilnehmerbänder (UB), Bandbreite, Ausgangspegel, UB-Polarisation, EN50494 & EN50607-Standard und Ausrichtungsfrequenzen) können mit der Televes dCSS-Programmiereinheit (Ref.Nr. 723301, Art.Nr. SPP) konfiguriert werden. •

Spezifikationen	Specifiche	Specifications		Refs 747311 / 747312 / 747321 / 747322 / 747331 Art.Nr. SP32 / SP24E / - / - / SP32A
Eingangsfrequenzbereich	Intervallo Frequenze di Ingresso	Input Frequency Range	MHz	10700 - 12750
Ausgangsfrequenz	Intervallo Frequenze di Uscita	Output Frequency	MHz	950 - 2150
LO Frequenz	Frequenza OL	LO Frequency	MHz	10400
LO Temperaturdrift (-40°C bis +60°C)	Temp. Stabilità OL (da -40°C a +60°C)	LO Temp. Stability (-40°C to +60°C)	MHz	± 1,0
UB (UserBand)-Frequenzen	Frequenze Canale Banda Utente	User Band Channel Frequencies	MHz	Configurable (Dynamic or Static)
UB (UserBand)-Kanäle	Canali Banda Utente	User Band Channels	MHz	Up to 24 Dynamic or 32 TP Static
UB (UserBand)-Bandbreite	Larghezza della Banda Utente	User Band Bandwidth	MHz	Configurable (24 - 96)
Verstärkung	Guadagno	Gain	dB	50 min.
Ausgangspegel	Livello della Potenza di Uscita	Output Power Level	dBm	-25 Typ. (Configurable -20 to -35)
Verstärkungswelligkeit	Planarità Guadagno	Gain Flatness	dB	± 0,75 / 46MHz UB
Kreuzpolarisationsentkopplung	Isolamento Contro Polare	Cross Polar Isolation	dB	21 min.
Spiegelfrequenzunterdrückung	Reiezione di immagine	Image Rejection	dB	40 min.
Phasenrauschen (3KHz - 15 MHz)	Rumore di fase (3KHz-15MHz)	Phase Noise (3KHz-15MHz)	°rms	1.8 max.
In Band Spurious	Spurie in Banda	In Band Spurious	dBc	-35 max.
Ausgang VSWR	VSWR di uscita	Output VSWR		2.0 : 1
Ausgangsimpedanz	Impedenza di uscita	Output Impedance	Ω	75
Leistungsaufnahme	Assorbimento di corrente	Current Consumption	mA	260mA@12,5V dynamic / 320mA@12,5V Static
Versorgungsspannung	Tensione di alimentazione	Power Supply Voltage	V	10,5 - 21V
Schaltbefehle	Segnali di controllo	Control Signals		DiSEqC 1.0 / 2.0 (EN50494 / EN50607)
Betriebstemperaturbereich	Temperatura di lavoro	Operating Temperature	°C	-40 °C to +60°C
Gewicht	Peso	Weight	g	235
Abmessungen (BxTxH)	Dimensioni (LxPxH)	Dimensions (LxWxH)	mm	125 x 55 x 105



EN

Televes dCSS programmer ref. 723301 (Art. Nr. SPP)

- Upload New configuration to the dLNB
- Can store 5 memories (dLNB Config. files)
- dLNB diagnostic (Line voltaje / chip temp. / Voltage / current / serialN° / FW version / config. version / Reset LNB)
- Line powered (from set-top-box/field meter/ PC-USB)
- 1,33 inches LCD screen
- USB operation via PC (Graphic user interface- full manipulation of all parameters)

IT

Programmatore dCSS Televes art. 723301 (Art. Nr. SPP)

- Carica nuove configurazioni al dLNB
- Salva 5 memorie (dLNB Config. files)
- Diagnostica dLNB (Linea Tensione / chip temp. / Tensione / corrente / serial N° / Versione FW / Versione config. / Reset LNB)
- Linea alimentazione (da set-top-box / misuratore di campo / PC-USB)
- Schermo LCD da 1,33 pollici
- Connessione USB per PC (Interfaccia grafica di utente - modifica di tutti i parametri)

DE

Televes dCSS Programmierereinheit Ref. 723301 (Art. Nr. SPP)

- Neue Konfiguration auf das LNB laden
- Bis zu 5 Frequenzpläne können gespeichert werden (dLNB Konfigurationen)
- dLNB-Werte (Netzspannung/ Chip Temperatur/ Spannung/ Leistung/ Serien-Nr./ FW-Version/ aktuelle Konfiguration/ Reset)
- Stromversorgung über STB/Messgerät/PC-USB
- 1,33 Inch LCD Display
- Mit USB an PC anschließbar (Grafische Benutzeroberfläche - alle Parameter können angepasst werden)

Test Tool v1.09 (Full Version) LNB FW > v2.1.1.27

File Tools View Help

Static / Dynamic Parameters **Alignment Parameters**

	Enable	UB Number	UB CenterFreq (kHz)	UBs BW (kHz)	UB Power (dBm)	IF UB Input (kHz)	UB Polarisation	UB Protocol	UB PIN	
▶	<input checked="" type="checkbox"/>	1	950000	38000	-25	300000	Horizontal	EN50494	256	Tune
	<input checked="" type="checkbox"/>	2	989000	38000	-25	364000	Horizontal	EN50494	256	Tune
	<input checked="" type="checkbox"/>	3	1028000	38000	-25	428000	Horizontal	EN50494	256	Tune
	<input checked="" type="checkbox"/>	4	1067000	38000	-25	492000	Horizontal	EN50494	256	Tune
	<input checked="" type="checkbox"/>	5	1106000	38000	-25	556000	Horizontal	EN50607	256	Tune
	<input checked="" type="checkbox"/>	6	1145000	38000	-25	620000	Horizontal	EN50607	256	Tune
	<input checked="" type="checkbox"/>	7	1184000	38000	-25	684000	Horizontal	EN50607	256	Tune
	<input checked="" type="checkbox"/>	8	1223000	38000	-25	748000	Horizontal	EN50607	256	Tune
	<input checked="" type="checkbox"/>	9	1262000	38000	-25	812000	Horizontal	EN50607	256	Tune
	<input checked="" type="checkbox"/>	10	1301000	38000	-25	876000	Horizontal	EN50607	256	Tune
	<input checked="" type="checkbox"/>	11	1340000	38000	-25	940000	Horizontal	EN50607	256	Tune
	<input checked="" type="checkbox"/>	12	1379000	38000	-25	1004000	Horizontal	EN50607	256	Tune
	<input checked="" type="checkbox"/>	13	1418000	38000	-25	1068000	Horizontal	EN50607	256	Tune
	<input checked="" type="checkbox"/>	14	1457000	38000	-25	1132000	Horizontal	EN50607	256	Tune
	<input checked="" type="checkbox"/>	15	1496000	38000	-25	1196000	Horizontal	EN50607	256	Tune
	<input checked="" type="checkbox"/>	16	1535000	38000	-25	1260000	Horizontal	EN50607	256	Tune
	<input checked="" type="checkbox"/>	17	1574000	38000	-25	1324000	Vertical	EN50607	256	Tune
	<input checked="" type="checkbox"/>	18	1613000	38000	-25	1388000	Vertical	EN50607	256	Tune
	<input checked="" type="checkbox"/>	19	1652000	38000	-25	1452000	Vertical	EN50607	256	Tune
	<input checked="" type="checkbox"/>	20	1691000	38000	-25	1516000	Vertical	EN50607	256	Tune
	<input checked="" type="checkbox"/>	21	1730000	38000	-25	1580000	Vertical	EN50607	256	Tune
	<input checked="" type="checkbox"/>	22	1769000	38000	-25	1644000	Vertical	EN50607	256	Tune
	<input checked="" type="checkbox"/>	23	1808000	38000	-25	1708000	Vertical	EN50607	256	Tune
	<input checked="" type="checkbox"/>	24	0	0	0	0	0	0	0	Tune All

Configuration Version Configuration Mode

Cfg. File Name Memory Location Destination

Disconnected

Dynamic mode - UBs frequencies

Modalità Dinamica - Frequenza UB

Dynamischer Modus - TN-Frequenzzuordnung

Ref. 747312 (8xSCR1/dCSS + 8xdCSS Dynamic DE)					
Ref. 747312 (8xSCR1/dCSS + 8xdCSS Dynamisch DE)					
UBs	UB C. Freq.	UB Protocol	UBs	UB C. Freq.	UB Protocol
TN	TN-Frequenz	Unterstützter Standard	TN	TN-Frequenz	Unterstützter Standard
1	1076 MHz	EN50494 / EN50607	13	1325 MHz	EN50607
2	1178 MHz	EN50494 / EN50607	14	1425 MHz	EN50607
3	1280 MHz	EN50494 / EN50607	15	1525 MHz	EN50607
4	1382 MHz	EN50494 / EN50607	16	1630 MHz	EN50607
5	1484 MHz	EN50494 / EN50607	17	1730 MHz	EN50607
6	1586 MHz	EN50494 / EN50607	18	1830 MHz	EN50607
7	1688 MHz	EN50494 / EN50607	19	1875 MHz	EN50607
8	1790 MHz	EN50494 / EN50607	20	1925 MHz	EN50607
9	975 MHz	EN50607	21	1975 MHz	EN50607
10	1025 MHz	EN50607	22	2025 MHz	EN50607
11	1125 MHz	EN50607	23	2075 MHz	EN50607
12	1225 MHz	EN50607	24	2125 MHz	EN50607

EN 50494 - SCR1

EN 50607 - SCR2 (dCSS)

Alignment Mode Frequencies			
Frequenzen für die Antennenausrichtung			
N°	IF	Input Freq.	Polarity
Nr	SAT-ZF	Eingangsfrequenz	Polarisation
1	994 MHz	10744 MHz	H
2	1236 MHz	11836 MHz	H

Ref. 747322 (8xSCR1/dCSS + 8xdCSS Dynamic IT)		
Art. 747322 (8xSCR/dCSS + 8xdCSS Dinamico IT)		
UBs	UB C. Freq.	UB Protocol
UB	Freq. C. UB	Protocollo UB
1	1210 MHz	EN50494 / EN50607
2	1420 MHz	EN50494 / EN50607
3	1680 MHz	EN50494 / EN50607
4	2040 MHz	EN50494 / EN50607
5	985 MHz	EN50494 / EN50607
6	1050 MHz	EN50494 / EN50607
7	1115 MHz	EN50494 / EN50607
8	1275 MHz	EN50494 / EN50607
9	1340 MHz	EN50607
10	1485 MHz	EN50607
11	1550 MHz	EN50607
12	1615 MHz	EN50607
13	1745 MHz	EN50607
14	1810 MHz	EN50607
15	1875 MHz	EN50607
16	1940 MHz	EN50607

EN 50494 - SCR1

EN 50607 - SCR2 (dCSS)

Alignment Mode Frequencies			
Frequenze modalità allineamento			
N°	IF	Input Freq.	Polarity
N°	IF	Freq. Ingresso	Polarità
1	1242 MHz	10992 MHz	V
2	1760 MHz	12360 MHz	H

Static mode - Frequencies Plan

Modalità Statica - Piano Frequenze

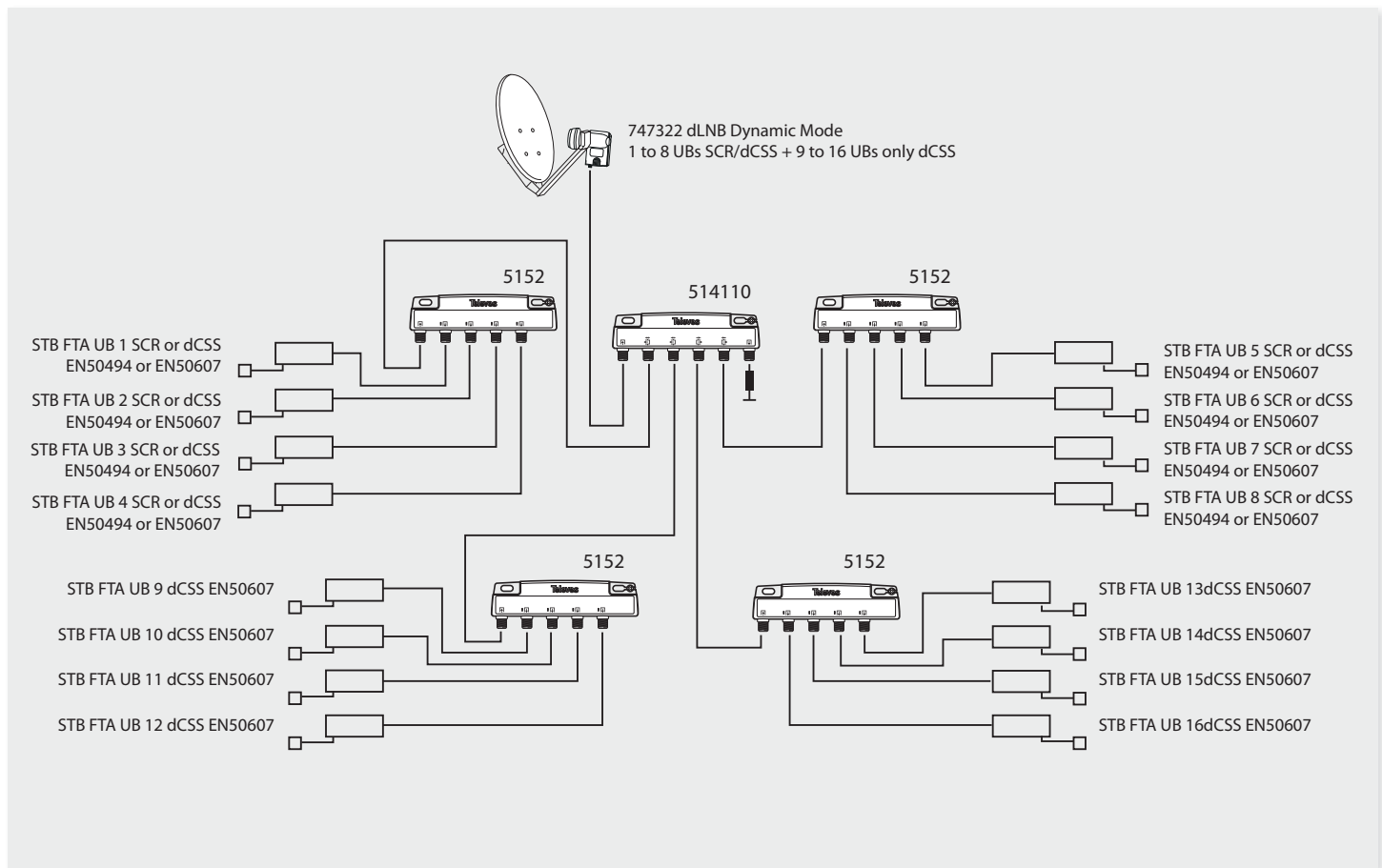
Statischer Modus - Frequenzplan

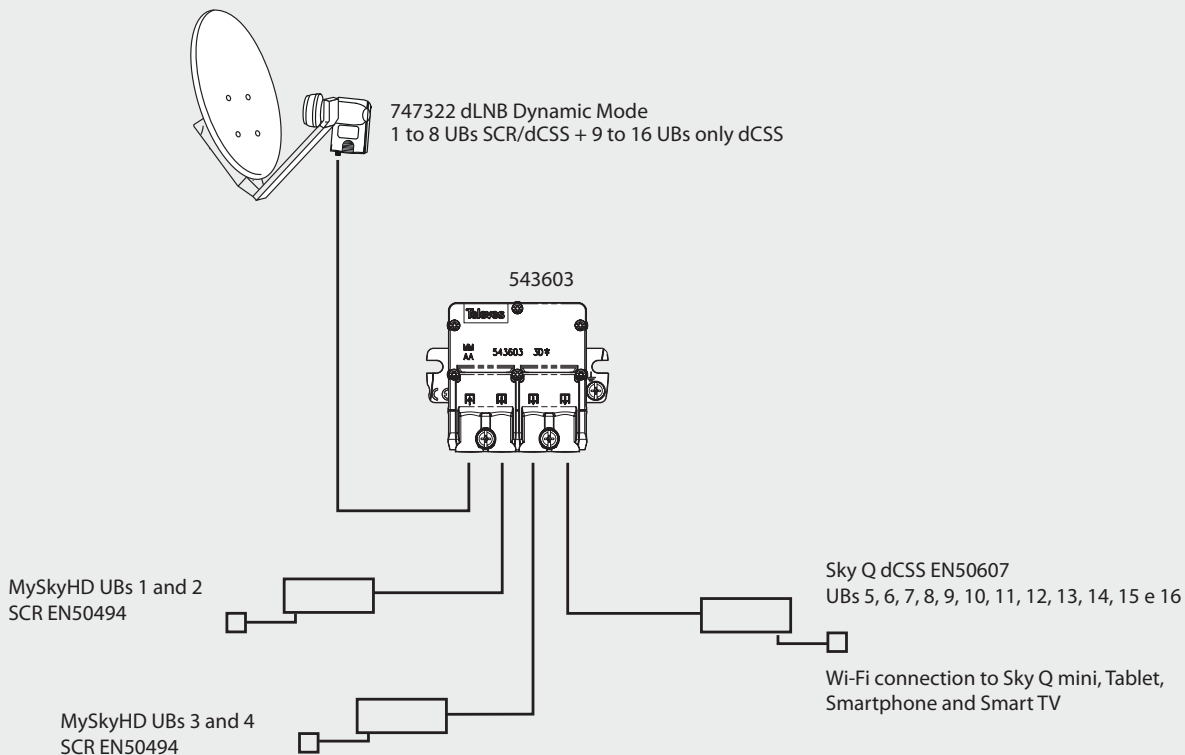


Alignment mode - the 2 pre-programmed frequencies are available by default, its only necessary to power the dLNB

Modalità allineamento - le 2 pre-programmate frequenze di default vengono attivate alimentando il dLNB

Antennenausrichtung - 2 vorprogrammierte Frequenzen; das LNB muss mit Strom versorgt werden





Symbology:



The equipment meets the CE marking requirements.

Simbologia:



Il dispositivo è conforme ai requisiti del marchio CE

Symbole:



Das Gerät erfüllt die gültigen CE-Anforderungen.

DECLARACIÓN DE CONFORMIDAD ▪ DECLARATION OF CONFORMITY ▪ DECLARAÇÃO DE CONFORMIDADE ▪ DECLARATION DE CONFORMITE ▪ DICHIARAZIONE DI CONFORMITÀ ▪ DEKLARACJA ZGODNOŚCI ▪ KONFORMITÄTSEKTLÄRUNG ▪ ΠΙΣΤΟΠΟΙΗΤΙΚΟ ΣΥΜΜΟΡΦΩΣΗΣ ▪ FÖRSÄKRAN OM ÖVERENSSTÄMMELSE ▪ ДЕКЛАРАЦИЯ СООТВЕТСТВИЯ ▪ ةقب اطم ل ا نايب

► <https://doc.televes.com>

televes.com