



Arké Metal: Due pulsanti indipend.NO+NO 10A Metal

19066.M

Arké Metal / Apparecchi / Apparecchi di comando altre funzioni

Due pulsanti indipend.NO+NO 10A Metal

Due pulsanti indipendenti 1P NO + 1P NO 10 A 250 V~, Metal. Consentono la chiusura contemporanea dei due circuiti e quindi non sono adatti all'inversione di marcia di motori (tapparelle, cancelli, etc.)

Stato prodotto

3 - Prod. gestito

Q.tà minima ordine

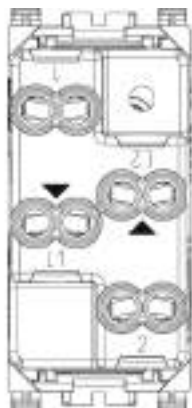
20 NR

Video

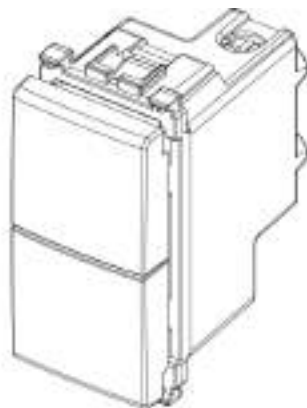
- [Arké abita il tuo tempo](#)



Disegni



Vista posteriore



Vista 3D



Dati tecnici

- **Gruppo:** gamme di interruttori/connettori per imp
- **Classe:** Pulsante
- **Composizione:** dispositivo modulare per programmi d'interruttori d'impianti
- **Esecuzione:** altri
- **Tipo di comando:** pulsante
- **Contatti:** 1 contatto di chiusura
- **Numero di poli:** 1
- **Contatto di feedback:** No
- **Numero di bascule di azionamen:** 2
- **Numero dei moduli (per costruz):** 1
- **Con illuminazione:** No
- **Tipo di montaggio:** incassato
- **Tipo di fissaggio:** bloccare in posizione
- **Materiale:** plastica
- **Qualità del materiale:** materiale termoplastico
- **Senza alogeni:** Sì
- **Trattamento superficiale:** verniciato
- **Finitura della superficie:** opaco
- **Colore:** alluminio
- **Codice RAL (simile):** 9007
- **Trasparente:** No
- **Casella di testo/superficie di:** Sì
- **Adatto per grado di protezione:** IP40
- **Tensione nominale:** 250 v
- **Corrente di dimensionamento:** 10,00 A
- **Larghezza dell'apparecchio:** 22,30 mm
- **Altezza dell'apparecchio:** 49,00 mm
- **Profondità dell'apparecchio:** 39,20 mm

Marchi

- 00. Marcatura CE - UE
- 01. Marchio IMQ - Italia ([download](#))
- 04. Marchio NF - Francia
- 10. Marchio EAC - EACU
- 14. Marchio TSE - Turchia
- 15. Marchio CCC - Cina ([download](#))
- 28. Marchi NSW RCM - Australia ([download](#))
- 29. Marchio QCERT - Colombia ([download](#))
- 31. Marchio TISI - Thailandia
- 36. Marchio ISI - India
- 37. Marcatura - Marocco
- 92. RoHS UAE
- 96. Esperto elettrotecnico ([download](#))
- 99. Direttiva RAEE ([download](#))

Imballi



Codice 8007352593732
Qtà 1 NR
Dim. 4,1x2,8x5,3 [cm]
Peso 33 [g]



Codice 8007352593749
Qtà 20 NR
Dim. 21,4x11,6x6 [cm]
Peso 718,6 [g]

Legal

Vimar si riserva il diritto di modificare in ogni momento e senza preavviso le caratteristiche dei prodotti riportati. L'installazione deve essere effettuata da personale qualificato con l'osservanza delle disposizioni regolanti l'installazione del materiale elettrico in vigore nel paese dove i prodotti sono installati. Per le condizioni di utilizzo delle informazioni presenti sulla scheda prodotto vedere [Condizioni di utilizzo](#).



Arké bianca: Due pulsanti indipend. NO+NO 10A bianco

19066.B

Arké bianca / Apparecchi / Apparecchi di comando altre funzioni

Due pulsanti indipend. NO+NO 10A bianco

Due pulsanti indipendenti 1P NO + 1P NO 10 A 250 V~, bianco. Consentono la chiusura contemporanea dei due circuiti e quindi non sono adatti all'inversione di marcia di motori (tapparelle, cancelli, etc.)

Stato prodotto

3 - Prod. gestito

Q.tà minima ordine

20 NR

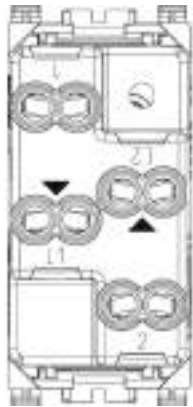
Istruzioni, Manuali, Documentazione

- [IG Apparecchi di comando IT \(11879 kb\)](#)

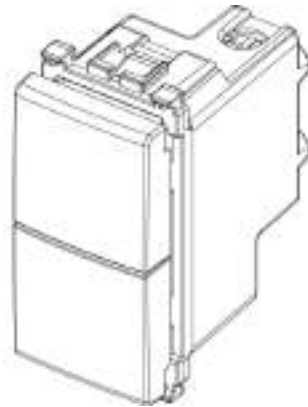
Video

- [Arké abita il tuo tempo](#)

Disegni



Vista posteriore



Vista 3D





Gallery



Dati tecnici

- **Gruppo:** gamme di interruttori/connettori per imp
- **Classe:** Pulsante
- **Composizione:** dispositivo modulare per programmi d'interruttori d'impianti
- **Esecuzione:** altri
- **Tipo di comando:** pulsante
- **Contatti:** 1 contatto di chiusura
- **Numero di poli:** 1
- **Contatto di feedback:** No
- **Numero di bascule di azionamen:** 2
- **Numero dei moduli (per costruz):** 1
- **Con illuminazione:** No
- **Tipo di montaggio:** incassato
- **Tipo di fissaggio:** bloccare in posizione
- **Materiale:** plastica
- **Qualità del materiale:** materiale termoplastico
- **Senza alogeni:** Sì
- **Trattamento superficiale:** non trattato
- **Finitura della superficie:** opaco
- **Colore:** bianco
- **Codice RAL (simile):** 9016
- **Trasparente:** No
- **Casella di testo/superficie di:** Sì
- **Adatto per grado di protezione:** IP40
- **Tensione nominale:** 250 v
- **Corrente di dimensionamento:** 10,00 A
- **Larghezza dell'apparecchio:** 22,30 mm
- **Altezza dell'apparecchio:** 49,00 mm
- **Profondità dell'apparecchio:** 39,20 mm

Marchi

- 00. Marcatura CE - UE
- 01. Marchio IMQ - Italia ([download](#))
- 10. Marchio EAC - EACU
- 14. Marchio TSE - Turchia ([download](#))
- 15. Marchio CCC - Cina ([download](#))
- 28. Marchi NSW RCM - Australia ([download](#))
- 29. Marchio QCERT - Colombia ([download](#))
- 31. Marchio TISI - Thailandia
- 36. Marchio ISI - India
- 37. Marcatura - Marocco
- 92. RoHS UAE
- 96. Esperto elettrotecnico ([download](#))
- 99. Direttiva RAEE ([download](#))



Imballi



Codice 8007352455238
Qtà 1 NR
Dim. 4,1x2,8x5,3 [cm]
Peso 32,6 [g]



Codice 8007352455245
Qtà 20 NR
Dim. 21,4x11,6x6 [cm]
Peso 710,1 [g]



Codice 8007352634978
Qtà 460 NR
Dim. 57,5x22,5x30 [cm]
Peso 16.850 [g]

Legal

Vimar si riserva il diritto di modificare in ogni momento e senza preavviso le caratteristiche dei prodotti riportati. L'installazione deve essere effettuata da personale qualificato con l'osservanza delle disposizioni regolanti l'installazione del materiale elettrico in vigore nel paese dove i prodotti sono installati. Per le condizioni di utilizzo delle informazioni presenti sulla scheda prodotto vedere [Condizioni di utilizzo](#).



Arké: Due pulsanti indipend. NO+NO 10A grigio

19066

Arké / Apparecchi / Apparecchi di comando altre funzioni

Due pulsanti indipend. NO+NO 10A grigio

Due pulsanti indipendenti 1P NO + 1P NO 10 A 250 V~, grigio. Consentono la chiusura contemporanea dei due circuiti e quindi non sono adatti all'inversione di marcia di motori (tapparelle, cancelli, etc.)

Stato prodotto

3 - Prod. gestito

Q.tà minima ordine

20 NR

Istruzioni, Manuali, Documentazione

- [IG Apparecchi di comando IT \(11879 kb\)](#)

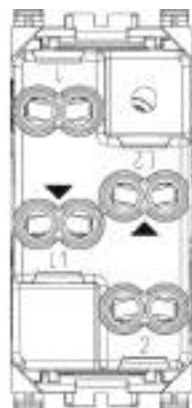
Video

- [Arké abita il tuo tempo](#)

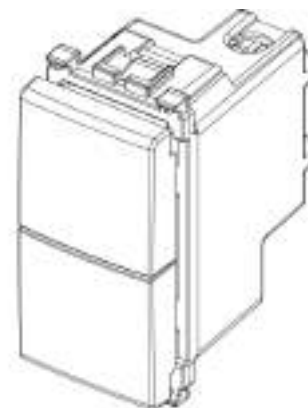
Disegni



Vista ingombri



Vista posteriore



Vista 3D





Gallery



Dati tecnici

- **Gruppo:** gamme di interruttori/connettori per imp
- **Classe:** Pulsante
- **Composizione:** dispositivo modulare per programmi d'interruttori d'impianti
- **Esecuzione:** altri
- **Tipo di comando:** pulsante
- **Contatti:** 1 contatto di chiusura
- **Numero di poli:** 1
- **Contatto di feedback:** No
- **Numero di bascule di azionamen:** 2
- **Numero dei moduli (per costruz:** 1
- **Con illuminazione:** No
- **Tipo di montaggio:** incassato
- **Tipo di fissaggio:** bloccare in posizione
- **Materiale:** plastica
- **Qualità del materiale:** materiale termoplastico
- **Senza alogeni:** Sì
- **Trattamento superficiale:** non trattato
- **Finitura della superficie:** opaco
- **Colore:** grigio
- **Codice RAL (simile):** 7015
- **Trasparente:** No
- **Casella di testo/superficie di:** Sì
- **Adatto per grado di protezione:** IP40
- **Tensione nominale:** 250 v
- **Corrente di dimensionamento:** 10,00 A
- **Larghezza dell'apparecchio:** 22,30 mm
- **Altezza dell'apparecchio:** 49,00 mm
- **Profondità dell'apparecchio:** 39,20 mm

Marchi

- 00. Marcatura CE - UE
- 01. Marchio IMQ - Italia ([download](#))
- 10. Marchio EAC - EACU
- 14. Marchio TSE - Turchia ([download](#))
- 15. Marchio CCC - Cina ([download](#))
- 28. Marchi NSW RCM - Australia ([download](#))
- 29. Marchio QCERT - Colombia ([download](#))
- 31. Marchio TISI - Thailandia
- 36. Marchio ISI - India
- 37. Marcatura - Marocco
- 92. RoHS UAE
- 96. Esperto elettrotecnico ([download](#))
- 99. Direttiva RAEE ([download](#))



Imballi



Codice 8007352414006
Qtà 1 NR
Dim. 4,1x2,8x5,3 [cm]
Peso 32,6 [g]



Codice 8007352414013
Qtà 20 NR
Dim. 21,4x11,6x6 [cm]
Peso 710,1 [g]



Codice 8007352626287
Qtà 460 NR
Dim. 57,5x22,5x30 [cm]
Peso 16.852,3 [g]

Legal

Vimar si riserva il diritto di modificare in ogni momento e senza preavviso le caratteristiche dei prodotti riportati. L'installazione deve essere effettuata da personale qualificato con l'osservanza delle disposizioni regolanti l'installazione del materiale elettrico in vigore nel paese dove i prodotti sono installati. Per le condizioni di utilizzo delle informazioni presenti sulla scheda prodotto vedere [Condizioni di utilizzo](#).