

Scheda Tecnica

CODICE 60618

GORDON EVO 20/8"

Ventilatori oscillanti da tavolo e colonna



Certificazioni

CE CE



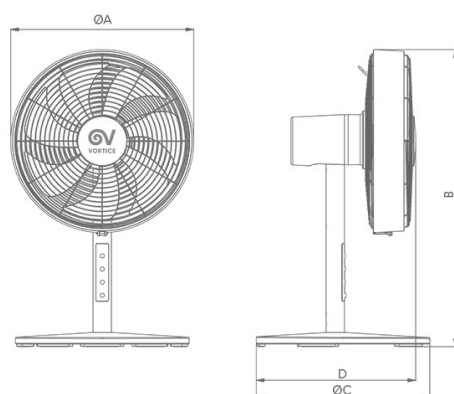
CB TEST REPORT

Dati tecnici e prestazionali

Corrente assorbita max (A)	0,4
Frequenza (Hz)	50-60
Isolamento	II° classe
Potenza assorbita max (W)	14
Tensione (V)	24

Tensione adattatore (V)	100-240V
Portata max (m ³ /h)	1200
Portata max (m ³ /min)	20
Potenza sonora Lw [dB(A)] - max vel	56
Valori di esercizio (m ³ /min)/W	1,5
Velocità aria alla max vel. (m/s)	1,9

Dimensioni



Diametro Ø (mm)	227
Dimensione A (mm)	Ø
Dimensione B (mm)	254
Dimensione C (mm)	461
Dimensione D (mm)	254
Dimensione D (mm)	Ø
Dimensione D (mm)	240

PER INFORMAZIONI / FOR INFORMATION

ITALY

Pre Sales:
prevendita@vortice-italy.com
After Sales:
postvendita@vortice-italy.com

UNITED KINGDOM & REP. OF

IRELAND
Sales Dept:
sales@vortice.ltd.uk
Technical Dept:
technical@vortice.ltd.uk

OTHER COUNTRIES

Sales Dept:
export@vortice-italy.com
After Sales:
after-sales@vortice-italy.com

Scheda Tecnica

CODICE 60618

GORDON EVO 20/8"

Ventilatori oscillanti da tavolo e colonna



Descrizione

Ventilatore oscillante da tavolo dotato di motore DC brushless.

- Griglia, involucro portamotore e base d'appoggio in metallo verniciato grigio.
- Cornice centrale, posta fra la griglia anteriore e quella posteriore, realizzata in materiale plastico (ABS) verniciata grigia.
- Asta di sostegno del gruppo motoventilante in metallo verniciato grigio.
- Pulsanti a sfioro con luci led per la visualizzazione delle funzioni impostate, posizionati sull'asta di sostegno.
- Girante assiale direttamente accoppiata ad un motore DC (brushless)

a 4 velocità, progettato per garantire un funzionamento sicuro ed affidabile.

- Oscillazione automatica sul piano orizzontale (angolo max 90°).
- Possibilità di regolazione manuale del corpo ventilante sul piano verticale.
- Timer per lo spegnimento automatico, impostabile fino ad un massimo di 4 ore.
- Alimentatore a 24V con spina italiana e cavo di alimentazione di lunghezza utile pari a 180 cm.

PER INFORMAZIONI / FOR INFORMATION

ITALY

Pre Sales:
prevendita@vortice-italy.com
After Sales:
postvendita@vortice-italy.com

UNITED KINGDOM & REP. OF

IRELAND
Sales Dept:
sales@vortice.ltd.uk
Technical Dept:
technical@vortice.ltd.uk

OTHER COUNTRIES

Sales Dept:
export@vortice-italy.com
After Sales:
after-sales@vortice-italy.com