

Scheda Tecnica

CODICE 60643

GORDON W 30/12" ET

Ventilatori oscillanti da tavolo, colonna e parete



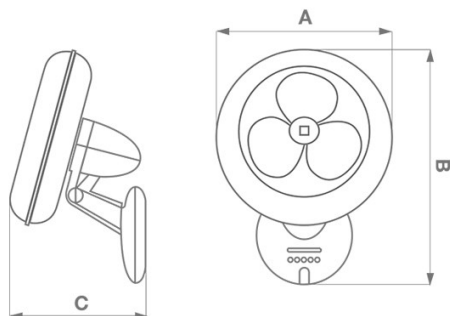
Certificazioni



DATI TECNICI E PRESTAZIONALI

Corrente assorbita max (A)	0,18	Portata max (m ³ /h)	2400
Frequenza (Hz)	50	Portata max (m ³ /min)	40,00
Grado Protezione IP	20	Potenza in stand-by (W)	0,4284
Isolamento	II° classe	Potenza sonora Lw [dB(A)]	50,8
Peso (Kg)	2,70	RPM	1300
Potenza assorbita max (W)	35	Valori di esercizio (m ³ /min)/W	1,143
Tensione (V)	220-240	Velocità aria alla max vel. (m/s)	1,70

DIMENSIONI



Dimensione A (mm)	365
Dimensione B (mm)	550
Dimensione C (mm)	335

PER INFORMAZIONI / FOR INFORMATION

ITALY

Pre Sales:

prevendita@vortice-italy.com

After Sales:

postvendita@vortice-italy.com

UNITED KINGDOM & REP. OF

IRELAND

Sales Dept:

sales@vortice.ltd.uk

Technical Dept:

technical@vortice.ltd.uk

OTHER COUNTRIES

Sales Dept:

export@vortice-italy.com

After Sales:

after-sales@vortice-italy.com

Scheda Tecnica

CODICE 60643

GORDON W 30/12" ET

Ventilatori oscillanti da tavolo, colonna e parete



DESCRIZIONE

- Costruzione in resina plastica resistente all'invecchiamento riconducibile all'esposizione al sole ("UV resistant"), additivata con carica antistatica per ostacolare l'accumulo di polvere.
- Diametro nominale 300 mm
- Motore asincrono a 3 velocità con albero montato su bronzine autocentranti e autolubrificanti, equipaggiato di protettore termico.
- Teste portamotore comprensive di snodo e manopola per la regolazione dell'inclinazione.
- Meccanismo di oscillazione (ampiezza 90°) integrato, azionato da un motore asincrono ausiliario.
- Comando manuale per l'accensione, lo spegnimento e l'impostazione della velocità, spie luminose che rappresentano lo stato del prodotto poste sulla base.
- Telecomando IR fornito a corredo per l'accensione / spegnimento del prodotto, la selezione della velocità, la programmazione dello spegnimento ritardato (da ½ h a 7,5 h) e l'impostazione della funzione "brezza".
- Predisposte per l'installazione a parete e sprovvisto di cavo di alimentazione.

PER INFORMAZIONI / FOR INFORMATION

ITALY

Pre Sales:
prevendita@vortice-italy.com
After Sales:
postvendita@vortice-italy.com

UNITED KINGDOM & REP. OF

IRELAND

Sales Dept:
sales@vortice.ltd.uk
Technical Dept:
technical@vortice.ltd.uk

OTHER COUNTRIES

Sales Dept:
export@vortice-italy.com
After Sales:
after-sales@vortice-italy.com