

Scheda Tecnica

CODICE 60617

GORDON EVO 20/8" R

Ventilatori oscillanti da tavolo e colonna



Certificazioni

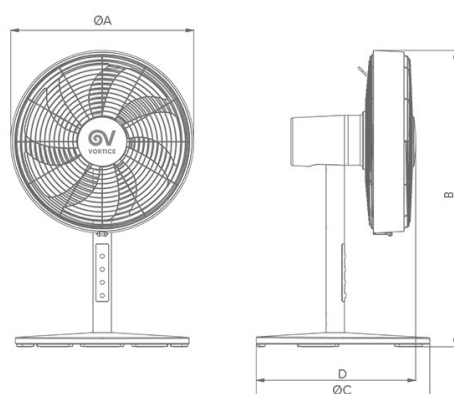


CB TEST REPORT

Dati tecnici e prestazionali

Corrente assorbita max (A)	0,4	Tensione adattatore (V)	100-240V
Frequenza (Hz)	50-60	Portata max (m ³ /h)	1200
Isolamento	II° classe	Portata max (m ³ /min)	20
Potenza assorbita max (W)	14	Potenza sonora Lw [dB(A)] - max vel	56
Tensione (V)	24	Valori di esercizio (m ³ /min)/W	1,5
		Velocità aria alla max vel. (m/s)	1,9

Dimensioni



Diametro ϕ (mm)	227
Dimensione A (mm)	ϕ
	254
Dimensione B (mm)	461
Dimensione C (mm)	254
Dimensione D (mm)	ϕ
	240

PER INFORMAZIONI / FOR INFORMATION

ITALY

Pre Sales:
prevendita@vortice-italy.com
After Sales:
postvendita@vortice-italy.com

UNITED KINGDOM & REP. OF

IRELAND
Sales Dept:
sales@vortice.ltd.uk
Technical Dept:
technical@vortice.ltd.uk

OTHER COUNTRIES

Sales Dept:
export@vortice-italy.com
After Sales:
after-sales@vortice-italy.com

Scheda Tecnica

CODICE 60617

GORDON EVO 20/8" R

Ventilatori oscillanti da tavolo e colonna



Descrizione

Ventilatore oscillante da tavolo dotato di motore DC brushless.

- Griglia, involucro portamotore e base d'appoggio in metallo verniciato oro rosa.
- Cornice centrale, posta fra la griglia anteriore e quella posteriore, realizzata in materiale plastico (ABS) verniciata oro rosa.
- Asta di sostegno del gruppo motoventilante in metallo verniciato oro rosa.
- Pulsanti a sfioro con luci led per la visualizzazione delle funzioni impostate, posizionati sull'asta di sostegno.
- Girante assiale direttamente accoppiata ad un motore DC (brushless)

a 4 velocità, progettato per garantire un funzionamento sicuro ed affidabile.

- Oscillazione automatica sul piano orizzontale (angolo max 90°).
- Possibilità di regolazione manuale del corpo ventilante sul piano verticale.
- Timer per lo spegnimento automatico, impostabile fino ad un massimo di 4 ore.
- Alimentatore a 24V con spina italiana e cavo di alimentazione di lunghezza utile pari a 180 cm.

PER INFORMAZIONI / FOR INFORMATION

ITALY

Pre Sales:

prevendita@vortice-italy.com

After Sales:

postvendita@vortice-italy.com

UNITED KINGDOM & REP. OF

IRELAND

Sales Dept:

sales@vortice.ltd.uk

Technical Dept:

technical@vortice.ltd.uk

OTHER COUNTRIES

Sales Dept:

export@vortice-italy.com

After Sales:

after-sales@vortice-italy.com