

Denominazione del prodotto	Commutatori a camme		
Tipo	GX20		
<b>Caratteristiche generali</b>			
Schema	12 - Avviatore stella-triangolo		
Numero di elementi	4		
Esecuzione	U - Esecuzione per montaggio frontale con maniglia nera		
<b>Caratteristiche dei contatti</b>			
Tensione nominale di isolamento	IEC/EN	V	690
	UL/CSA	V	600
Tensione nominale di tenuta ad impulso (Uimp)		kV	6
Corrente convenzionale termica in aria libera Ith	IEC/EN	A	20
	UL/CSA	A	15
Tensione di funzionamento nominale		V	440
Tensione nominale di tenuta a impulso		kV	4
Max. calibro fusibili per protezione da corto circuito In (gG)	10kA	A	20
	15kA	A	20
	25kA	A	20
Corrente nominale di breve durata Icw	1s	A	250
Conducibilità			10/5 mA/V
Corrente di impiego Ie IEC/EN			
AC1/AC21A		A	20
AC15	110V	A	10
	220/230V	A	8
	380/400V	A	6
	660/690V	A	1.5
Potenza nominale di impiego in AC			
trifase AC3	220/230V	kW	3.7
	380/440V	kW	5.5
	500/690V	kW	5.5
monofase AC3	110V	kW	0.75
	220/230V	kW	1.8
	380/440V	kW	3
trifase AC23A	220/230V	kW	4
	380/440V	kW	7.5
	500/690V	kW	7.5
monofase AC23A	110V	kW	0.75
	220/230V	kW	2.2
	380/440V	kW	3.5

Corrente nominale di impiego in DC

DC21A	48V	A	20
	60V	A	20
	110V	A	4
	220V	A	0.6
	440V	A	0.25
DC23A (poli in serie)	24V	A	20 (1)
	48V	A	20 (2)
	60V	A	20 (3)
	110V	A	10 (3)
	220V	A	8 (4)
DC13	24V	A	20
	48V	A	16
	60V	A	12
	110V	A	1
	220V	A	0.4
	440V	A	0.15

Potenza dissipata W 0.6

**Caratteristiche meccaniche**

Attacchi vite M3

Coppia di serraggio terminali max Nm 0.8

Sezione dei conduttori

AWG - Cavo rigido	min	AWG	20
	max	AWG	12

AWG - Cavo flessibile	min	AWG	20
	max	AWG	12

Sezione dei conduttori (IEC) - Cavo flessibile	min	mm <sup>2</sup>	0.5
	max	mm <sup>2</sup>	2.5

Sezione dei conduttori (IEC) - Cavo rigido	min	mm <sup>2</sup>	0.5
	max	mm <sup>2</sup>	2.5

Durata meccanica cycles 1X10<sup>6</sup>

**Dati tecnici UL**

Interruttori per motori a comando diretto

Per motore trifase	120V	HP	1.5
	240V	HP	3
	480V	HP	5
	600V	HP	5

Per motore monofase	120V	HP	0.75
	240V	HP	1.5

**Condizioni ambientali**

Temperatura

Temperatura di impiego	min	°C	-25
	max	°C	+55

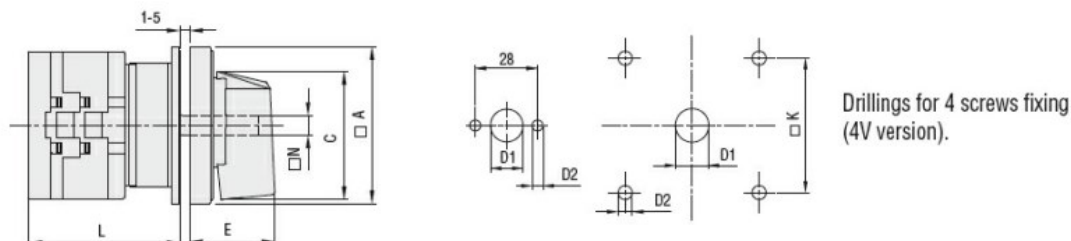
Temperatura di stoccaggio

min °C -40  
max °C +70

**Tolleranze e protezioni**

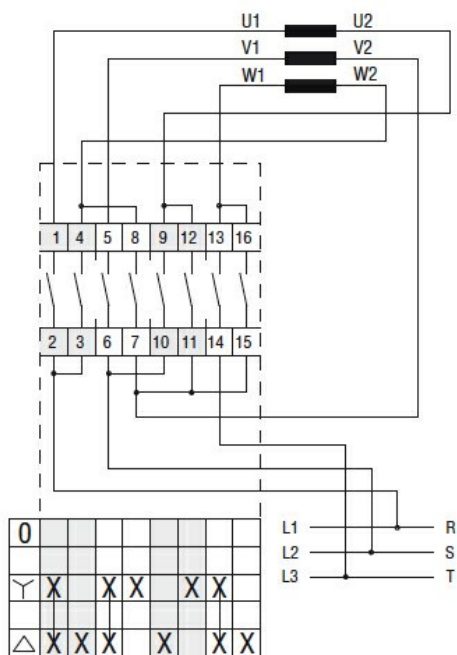
Grado di protezione IP frontale	IP65
Grado di protezione Terminali	IP20

**Dimensioni [mm (in)]**



Series	Dimensions							L Number of elements											
	□A	C	∅D1	∅D2	E	□K	□N	1	2	3	4	5	6	7	8	9	10	11	12
GX16	48	39.5	12	5	26.5	36	6	43	51.5	60	68.5	77	85.5	94	102.5	111	119.5	128	136.5
GX20	48	39.5	12	5	26.5	36	6	43	51.5	60	68.5	77	85.5	94	102.5	111	119.5	128	136.5
GX32	65	53	14	5	34.5	48	7	51	63	75	85	99	111	123	135	147	159	171	183
GX40	65	53	14	5	34.5	48	7	51	63	75	85	99	111	123	135	147	159	171	183

**Schemi elettrici**



**Omologazioni e conformità**

**Conformità**

CSA C22.2 n° 14
IEC/EN/BS 60947-1
IEC/EN/BS 60947-3
IEC/EN/BS 60947-5-1
IEC/EN/BS 61058-1
UL60947-4-1

**Omologazioni**

cULus

---

EAC

Classificazione ETIM

ETIM 8.0

EC001105 -  
interruttore