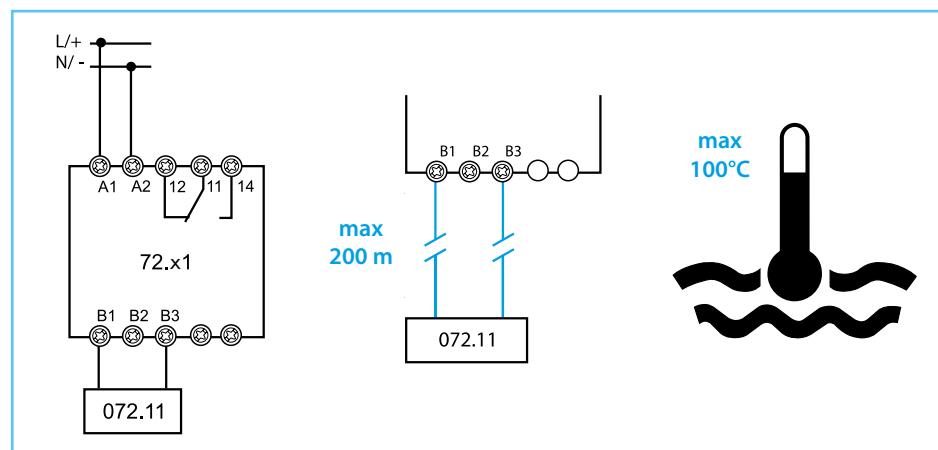
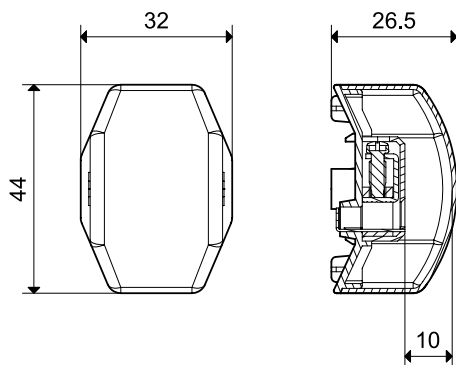
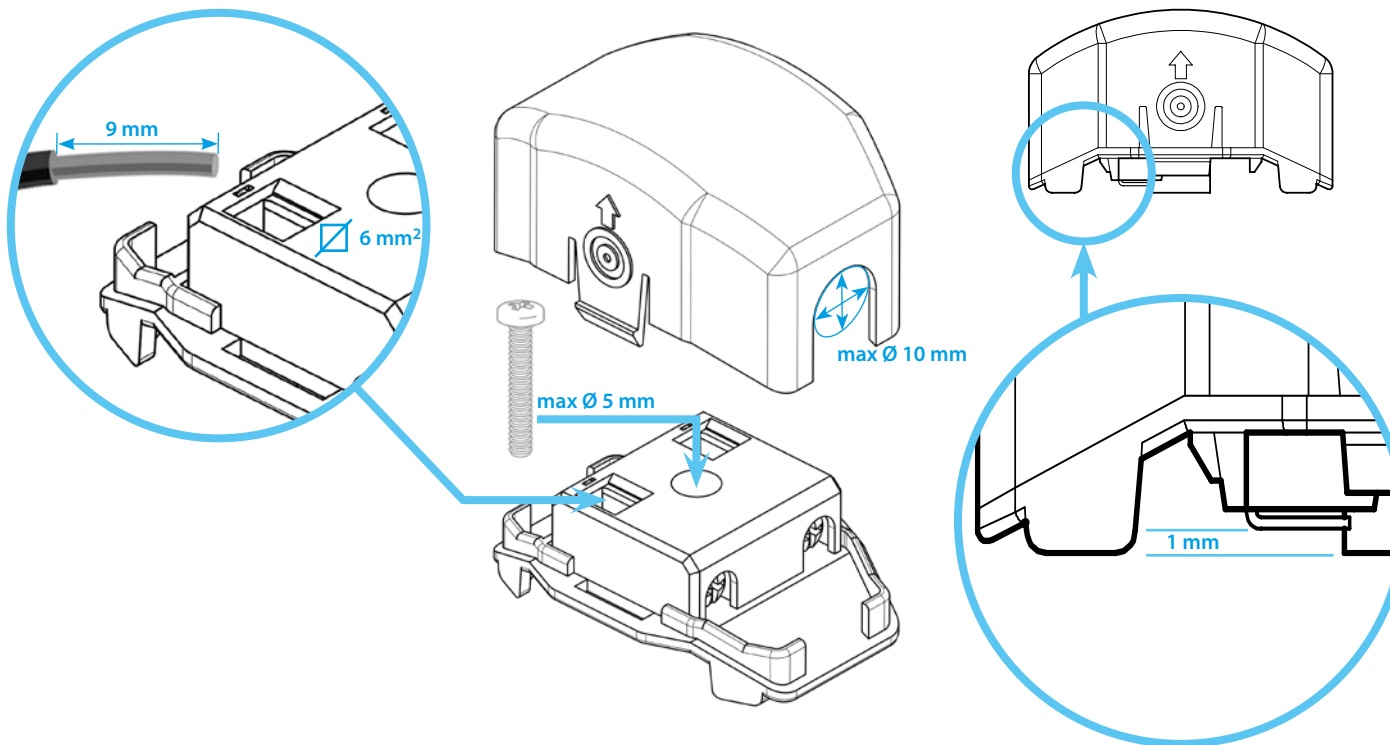




**072.11**



## ITALIANO

### 072.11 SONDA DA PAVIMENTO, ANTIALLAGAMENTO Ideale per il controllo di presenza acqua a pavimento

- Lunghezza di spelatura del cavo 9 mm
- Distanza tra pavimento ed elettrodi 1 mm
- Diametro della vite per il fissaggio a pavimento Max M5
- Diametro massimo del cavo 10 mm
- Massima lunghezza del cavo tra sonda e relè 200 m (100nF/Km)
- Temperatura massima del liquido +100°C

#### ATTENZIONE

Il sensore anti allagamento deve essere collegato ai terminali (B1 e B3) dei relè di controllo 72.01 e 72.11, impostando rispettivamente la funzione di svuotamento (ES o E). Per applicazioni in unità di refrigerazione è consigliato il tipo 72.01.8.230.0002 (sensibilità regolabile 5...450kOhm).