



Plana Silver: Interruttore IR a relè 230V Silver

14181.SL

Plana Silver / Apparecchi / Apparecchi di comando elettronici

Interruttore IR a relè 230V Silver

Interruttore con sensore di movimento ad infrarossi per accensione luci, soglia del sensore crepuscolare e ciclo di temporizzazione regolabili, uscita a relè NO 6 A 230 V~, alimentazione 230 V~ 50-60 Hz, Silver

Stato prodotto

3 - Prod. gestito

Q.tà minima ordine

5 NR

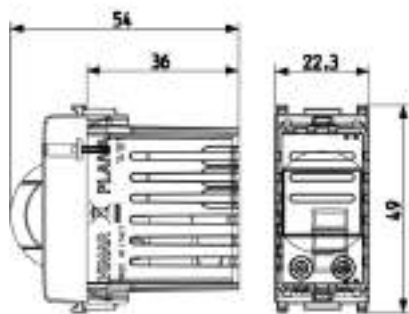
Istruzioni, Manuali, Documentazione

- [IG Apparecchi di comando IT \(11879 kb\)](#)
- [Foglio istruzioni multilingua \(804 kb\)](#)

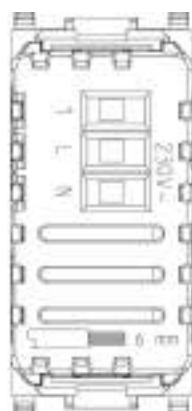
Video

- [Spot Plana](#)

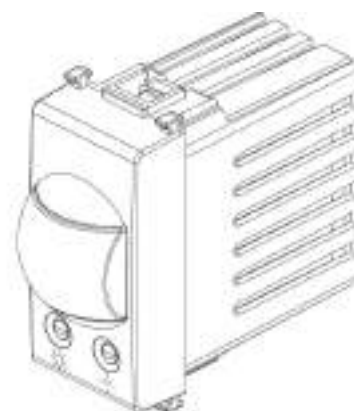
Disegni



Vista ingombri



Vista posteriore



Vista 3D





Dati tecnici

- **Gruppo:** gamme di interruttori/connettori per impianti
- **Classe:** Inserto elettronico per dispositivi di commutazione domestici
- **Esecuzione:** altri
- **Composizione:** dispositivo modulare per programmi d'interruttori d'impianti
- **Numero dei moduli (per costruzione modulare):** 1
- **Radiocontrollato:** No
- **Tipo di montaggio:** incassato
- **Tipo di fissaggio:** bloccare in posizione
- **Materiale:** plastica
- **Qualità del materiale:** materiale termoplastico
- **Trattamento superficiale:** verniciato
- **Finitura della superficie:** brillante
- **Colore:** argento
- **Codice RAL (simile):** 9006
- **Trasparente:** No

Marchi

- 00. Marcatura CE - UE
- 01. Marchio IMQ - Italia ([download](#))
- 37. Marcatura - Marocco
- 92. RoHS UAE
- 96. Esperto elettrotecnico ([download](#))
- 99. Direttiva RAEE ([download](#))

Imballi



Codice 8007352328303
Qtà 1 NR
Dim. 5,1x4,3x5,3 [cm]
Peso 53,3 [g]



Codice 8007352328310
Qtà 5 NR
Dim. 14,4x11,6x6 [cm]
Peso 315,53 [g]



Codice 8007352646339
Qtà 60 NR
Dim. 36,5x33x13,5 [cm]
Peso 4.206 [g]

Legal

Vimar si riserva il diritto di modificare in ogni momento e senza preavviso le caratteristiche dei prodotti riportati. L'installazione deve essere effettuata da personale qualificato con l'osservanza delle disposizioni regolanti l'installazione del materiale elettrico in vigore nel paese dove i prodotti sono installati. Per le condizioni di utilizzo delle informazioni presenti sulla scheda prodotto vedere [Condizioni di utilizzo](#).



Plana: Interruttore IR a relè 230V bianco

14181

Plana / Apparecchi / Apparecchi di comando elettronici

Interruttore IR a relè 230V bianco

Interruttore con sensore di movimento ad infrarossi per accensione luci, soglia del sensore crepuscolare e ciclo di temporizzazione regolabili, uscita a relè NO 6 A 230 V~, alimentazione 230 V~ 50-60 Hz, bianco

Stato prodotto

3 - Prod. gestito

Q.tà minima ordine

1 NR

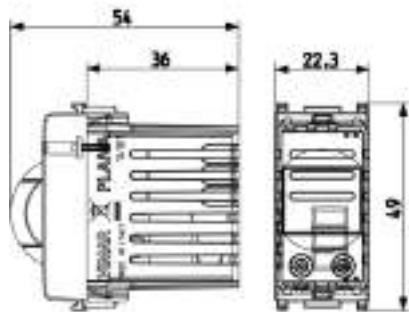
Istruzioni, Manuali, Documentazione

- [IG Apparecchi di comando IT \(11879 kb\)](#)
- [Foglio istruzioni multilingua \(804 kb\)](#)

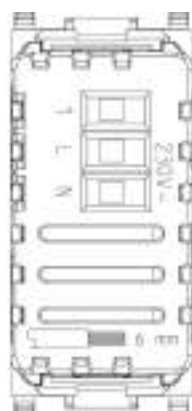
Video

- [Spot Plana](#)

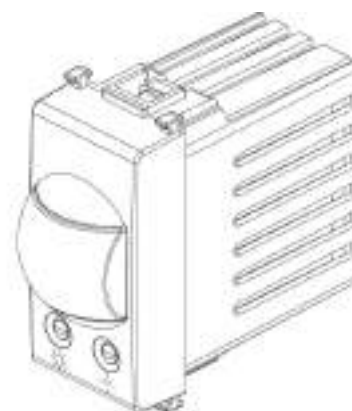
Disegni



Vista ingombri



Vista posteriore



Vista 3D





Gallery



Dati tecnici

- **Gruppo:** gamme di interruttori/connettori per impianti
- **Classe:** Inserto elettronico per dispositivi di commutazione domestici
- **Esecuzione:** altri
- **Composizione:** dispositivo modulare per programmi d'interruttori d'impianti
- **Numero dei moduli (per costruzione modulare):** 1
- **Radiocontrollato:** No
- **Tipo di montaggio:** incassato
- **Tipo di fissaggio:** bloccare in posizione
- **Materiale:** plastica
- **Qualità del materiale:** materiale termoplastico
- **Trattamento superficiale:** non trattato
- **Finitura della superficie:** brillante
- **Colore:** bianco
- **Codice RAL (simile):** 9003
- **Trasparente:** No

Marchi

- 00. Marcatura CE - UE
- 01. Marchio IMQ - Italia ([download](#))
- 37. Marcatura - Marocco
- 92. RoHS UAE
- 96. Esperto elettrotecnico ([download](#))
- 99. Direttiva RAEE ([download](#))

Imballi



Codice 8007352328280
Qtà 1 NR
Dim. 5,1x4,3x5,3 [cm]
Peso 53,07 [g]



Codice 8007352328297
Qtà 5 NR
Dim. 14,4x11,6x6 [cm]
Peso 315,13 [g]



Codice 8007352646247
Qtà 60 NR
Dim. 36,5x33x13,5 [cm]
Peso 4.578 [g]



Codice 8007352588035
Qtà 2.160 NR
Dim. 120x80x105 [cm]
Peso 149.812 [g]

Legal

Vimar si riserva il diritto di modificare in ogni momento e senza preavviso le caratteristiche dei prodotti riportati. L'installazione deve essere effettuata da personale qualificato con l'osservanza delle disposizioni regolanti l'installazione del materiale elettrico in vigore nel paese dove i prodotti sono installati. Per le condizioni di utilizzo delle informazioni presenti sulla scheda prodotto vedere [Condizioni di utilizzo](#).