

DIMMER WiFi per STRIP LED RGBWW
comando tramite APP WiFi e comandi vocali compatibili con
Google Assistant® e Amazon Alexa®

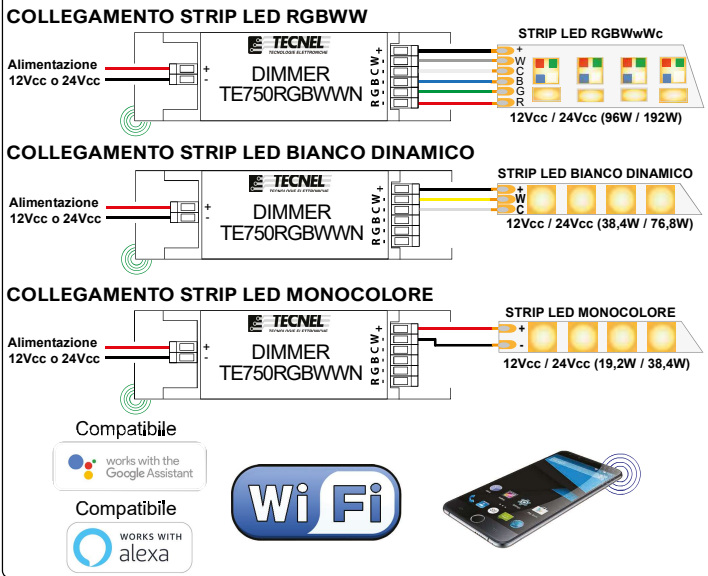
cod. **TE750RGBWWN**

Conforme alla direttiva EMC e alla direttiva BT 

CARATTERISTICHE TECNICHE

Tensione d'ingresso : 12 ÷ 24 Vcc Corrente massima : 8A (1,6A x5)
Potenza massima : 12Vcc - 96W / 24Vcc - 192W
Connessione : Wi-Fi
Sistemi operativi smartphone supportati : Android e iOS
App : TuyaSmart

SCHEMA DI COLLEGAMENTO DIMMER STRIP LED WiFi codice TE750RGBWWN



DESCRIZIONE

DIMMER STRIP LED RGBWW codice TE750RGBWWN con tecnologia MOSFET in PWM con comando tramite Smart APP WiFi per la regolazione di STRIP LED RGBWW, RGBW, RGB, Bianco Dinamico e Monocolore. Portata massima 1,6Ax5Ch= 8A 12Vcc - 24Vcc (96W - 192W). Con un tocco sui tasti virtuali prefigurati sul display si accendono si spengono e si regolano le STRIP LED RGBWW collegate. Altri tasti ancora sono dedicati alla selezione di vari colori fissi o all'accensione o allo spegnimento del Ww (bianco caldo) e Wc (bianco freddo). Altri tasti permettono la regolazione più adeguata del CCT (CCT= Temperatura di Colore Correlata da 2700°K Ww (bianco caldo) a 7500°K Wc (bianco freddo) e si selezionano gli effetti luminosi con la possibilità di variane la velocità dei saliscendi o dei cambi colore in ciclo automatico. **Per aumentare la potenza controllata si deve ricorrere allo schema MASTER SLAVE** dove il Dimmer cod. TE750RGBWWN in funzione di Master può controllare e sincronizzare fino a 10 Amplificatori di segnale PWM in funzione di Slave dei quali disponiamo ampia gamma. Protezioni dal circuito aperto (OCP), dal corto circuito (SCP), dal sovraccarico (OPP), dalla sovratemperatura (OTP) e dall'inversione di polarità, tutte auto ripristinanti. Collegamenti a morsetti. La luminosità, il colore e gli effetti luminosi impostati vengono mantenuti in **Memoria per successive accensioni e spegnimenti** anche in caso di mancanza tensione (**Memoria di Stato**). Alimentazione 12Vcc - 24Vcc. Grado di protezione IP20. Dimensioni 115 x 45 x 18mm.

AVVERTENZE

Il Dispositivo WiFi funziona sulla rete WiFi 2,4GHz. Se si dispone di un Modem WiFi a doppia frequenza 2,4GHz e 5GHz, **se si dispone di un Modem WiFi a doppia frequenza 2,4GHz e 5GHz, se si dispone di un Modem WiFi a doppia frequenza 2,4GHz.** Il regolatore non deve essere sottoposto all'azione diretta di fonti di calore. La potenza nominale non deve in ogni caso mai essere superata. Il carico va sempre considerato sotto tensione.

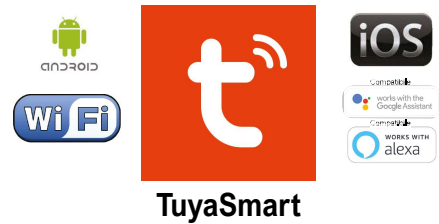
PROTEZIONI

A protezione sia del dispositivo elettronico che del carico va inserito un fusibile ad alto potere d'interruzione adeguato al carico o comunque alla massima potenza del regolatore.

REGOLE DI INSTALLAZIONE

L'installazione deve essere effettuata in conformità alle norme CEI vigenti. Prima di operare sull'impianto togliere tensione agendo sull'interruttore generale. Utilizzare conduttori isolati di colore giallo / verde solo per il collegamento di terra. Verificare che la sezione dei conduttori di alimentazione sia adeguata al carico alimentato e in ogni caso non inferiore a 1,5 mm². Il luogo di installazione deve avere un'area sufficiente a dissipare il calore prodotto.

APP WiFi :



La famiglia di WiFi Dimmer LED e WiFi Relè passo passo LED o Tapparelle e Tende comprende 6 dispositivi così codificati: TE7632MTWF1 Dimmer LED 1 canale - TE7632MTWF2 Dimmer LED 2 canali - TE7641WF1 Relè passo passo 1 canale - TE7641WF2 Relè passo passo 2 canali - TE7641UDWF Relè passo passo Tende Tapparelle - TE750RGBWWN Dimmer STRIP LED RGBWW tutti a comando con un'unica APP TuyaSmart

Configurazione iniziale

- 1) Scaricare sullo Smartphone l'APP denominata **TuyaSmart**
- 2) Aprire l'applicazione e registrarsi con le proprie credenziali
- 3) Premere sull'icona **+** (3) in alto a destra per aggiungere un Dimmer STRIP LED RGBWW codice TE750RGBWWN
- 4) Premere sull'icona **Illuminazione** (4a) e poi premere sull'icona **Fonte di Luce (Wi-Fi)** oppure **Luci di striscia (Wi-Fi) ...** (4b)
- 5) Alimentare il Dimmer e controllare che la STRIP LED collegata inizi a lampeggiare velocemente. Se ciò non avviene è indispensabile intervenire sul pulsante Reset Key del Dimmer STRIP LED RGBWW tenendolo premuto per almeno 10 secondi. A questo punto la STRIP LED collegata inizierà a lampeggiare lentamente. In questo stato è necessario ripremere il pulsante Reset Key per circa altri 10 secondi fintanto che la strip collegata inizierà a lampeggiare velocemente.
- 6) Inserire la password del proprio WiFi nell'**apposito riquadro** (6a) e premere **Conferma** (6b)
- 7) Sullo schermo dello Smartphone premere la scritta **Conferma che l'indicatore led lampeggi velocemente** (7a) e premere **Avanti** (7b)
- 8) Attendere l'avvenuta configurazione (8)
- 9) A configurazione avvenuta è possibile rinominare il Dimmer STRIP LED RGBWW premendo sulla **penna** (9) posta al fianco del nome
- 10) Rinominato il Dimmer premere il pulsante **Salvare** (10a) per confermare il nome del Dimmer STRIP LED RGBWW e poi premere **Fine** (10b) posto in basso per **concludere il processo di configurazione** (10c)



Controllo del Bianco Dinamico nel Dimmer STRIP LED RGBWW cod. TE750RGBWWN

Premendo sull'icona in basso a sinistra denominata **La mia casa** (1) si accede alla schermata principale dove sono elencati tutti i dispositivi precedentemente configurati. Premendo sul **nome del Dimmer STRIP LED RGBWW** (2) si accede alla sua schermata di controllo. Con il **tasto centrale** (3) è possibile accendere e spegnere la STRIP LED collegata. Una volta accesa la STRIP LED premere l'icona denominata **White** (4) posta in basso per far comparire **due barre** (5-6) per il controllo del Bianco Dinamico. Con la prima barra denominata **Brightness** (5) è possibile regolare il livello di luminosità della STRIP LED, mentre con la seconda barra denominata **Cool** (6) è possibile regolare il livello di Bianco Freddo della STRIP LED.



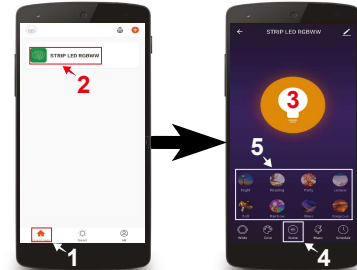
Controllo dei colori Fissi RGB

Premendo sull'icona in basso a sinistra denominata **La mia casa** (1) si accede alla schermata principale dove sono elencati tutti i dispositivi precedentemente configurati. Premendo sul **nome del Dimmer STRIP LED RGBWW** (2) si accede alla sua schermata di controllo. Con il **tasto centrale** (3) è possibile accendere e spegnere la STRIP LED collegata. Una volta accesa la STRIP LED premere l'icona denominata **Color** (4) posta in basso. Così facendo compariranno un **cerchio** (5) e **due barre** (6-7) che servono per il controllo dei colori. Con il **cerchio** (5) che compare intorno al pulsante di accensione e spegnimento è possibile scegliere il colore. Con la prima barra denominata **Brightness** (6) è possibile regolare il livello di luminosità della STRIP LED, mentre con la seconda barra denominata **Saturation** (7) è possibile regolare il livello di Saturazione del Colore.



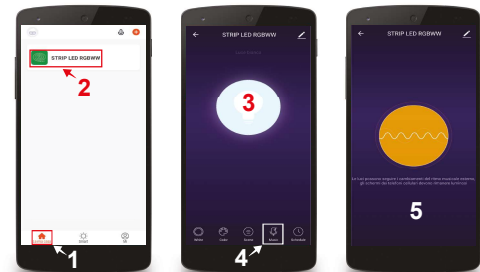
Controllo dei colori Dinamici RGB

Premendo sull'icona in basso a sinistra denominata **La mia casa** (1) si accede alla schermata principale dove sono elencati tutti i dispositivi precedentemente configurati. Premendo sul **nome del Dimmer STRIP LED RGBWW** (2) si accede alla sua schermata di controllo. Con il **tasto centrale** (3) è possibile accendere e spegnere la STRIP LED collegata. Una volta accesa la STRIP LED premere l'icona denominata **Scene** (4) posta in basso. Così facendo compariranno **8 scene** (5) preimpostate tra le quali è possibile sceglierne una premendo sull'icona corrispondente.



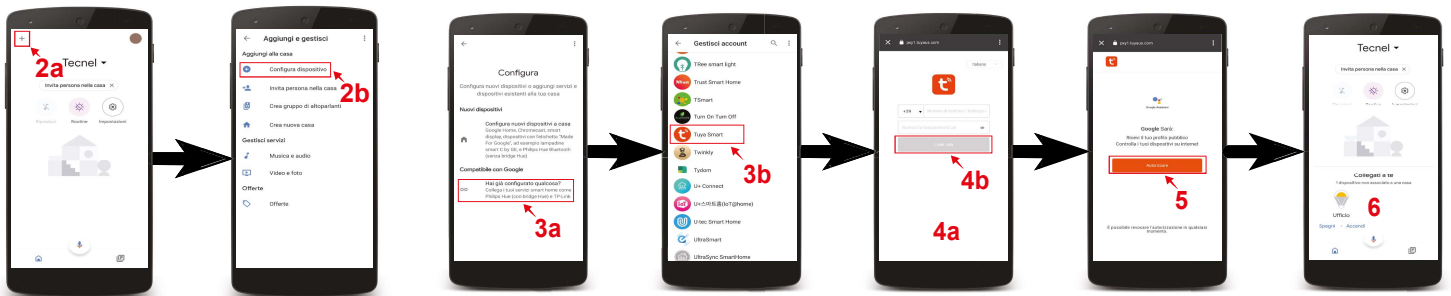
Controllo dei colori Dinamici RGB a ritmo di musica

Premendo sull'icona in basso a sinistra denominata **La mia casa** (1) si accede alla schermata principale dove sono elencati tutti i dispositivi precedentemente configurati. Premendo sul **nome del Dimmer STRIP LED RGBWW** (2) si accede alla sua schermata di controllo. Una volta accesa la STRIP LED premere l'icona denominata **Music** (4) posta in basso. Così facendo comparirà una **schermata** (5) che userà il microfono dello smartphone per far cambiare i colori della STRIP LED a ritmo di musica.



Configurazione Dimmer codice TE750RGBWWN compatibile con assistente vocale Google Assistant

- 1) Installare e aprire l'APP Home di google
- 2) Premere il pulsante + (2a) posto in alto a sinistra e premere **configura dispositivo** (2b)
- 3) Premere **Hai già configurato qualcosa?** (3a) per far apparire una lista di servizi e successivamente scorrere sulla lista cercando e selezionando il servizio **Tuya Smart** (3b)
- 4) Inserire le credenziali del proprio account dell'APP TuyaSmart (4a) e premere **Link ora** (4b)
- 5) Premere **AutORIZZARE** (5)
- 6) A questo punto l'Assistente Vocale è configurato e pronto a ricevere i comandi vocali di controllo del Dimmer LED WiFi (6)



Configurazione Dimmer codice TE750RGBWWN compatibile con assistente vocale Alexa

- 1) Installare e aprire l'APP Amazon Alexa
- 2) Premere l'**icona formata da tre linee** (2a) posta in basso a destra e premere **Skill e giochi** (2b)
- 3) Premendo l'**icona della lente** (3a) posta in alto a destra cercare la Skill **Tuya Smart** (3b), selezionarla e premere **Abilita all'uso** (3c)
- 4) Se richiesto inserire le credenziali del proprio account dell'APP Tuya Smart e premere **Accetta e collega** (4)
- 5) Una volta confermato chiudere la finestra premendo **Chiudi** (5)
- 6) A questo punto l'Assistente Vocale è configurato e pronto a ricevere i comandi vocali di controllo del Dimmer LED WiFi

