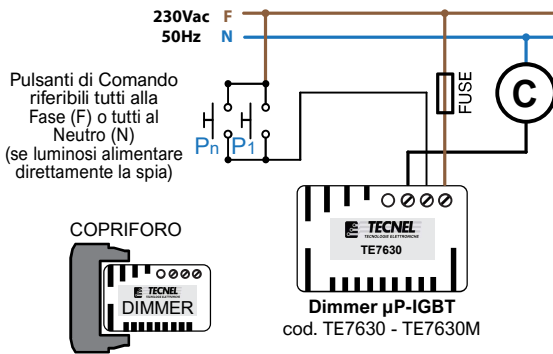


PRODOTTO IN ITALIA

Dimmer μ P-IGBT Collegamento a 3 Fili da Fondo Scatola per la regolazione di Trasformatori Elettronici dimmerabili + Alogene B.T. e Carico Resistivo potenza di carico 25÷400W 230Vac 50Hz
codici **TE7630 - TE7630M**

Conforme alle normative EMC 89/336/CEE, 92/31/CEE, 93/68/CEE, e direttive B.T. 73/23/CEE, 93/68/CEE C E

Schema di collegamento



C) Tipi di Carico (no elettroventilatori):

- Trasformatori Elettronici dimmerabili Trailing edge + Alogene B.T. 25÷300W 230Vca
- Lampade Alogene e a Filamento 25÷400W 230Vca

UM 28.02.20

Dimensioni: 50 x 32 x 18 IP20

Dimmer μ P-IGBT Universale da Fondo Scatola. Alimentazione 230Vac 50Hz. Conforme alla direttiva EMC e alla direttiva BT, C E.

DESCRIZIONE

Dimmer μ P-IGBT per installazione in scatole standardizzate portafuoco da incasso e in scatole di derivazione. La particolare tecnologia utilizzata ne garantisce la completa assenza di ronzio acustico. E' adatto alla regolazione di carichi resistivi del tipo Lampade Alogene o a Filamento di potenza compresa tra 25W e 400W 230Vac 50Hz o di carichi induttivi esclusivamente del tipo Trasformatori Elettronici dimmerabili in Trailing Edge + Alogene B.T. di potenza compresa tra 25W e 300W 230Vac 50Hz. L'accensione e lo spegnimento avvengono sempre in maniera graduale mediante le funzioni di "soft-start" e "soft-down". Il collegamento viene effettuato mediante morsetti a vite.

L'accensione, lo spegnimento e la regolazione del carico controllato si effettuano agendo sui pulsanti P di comando. Mediante una breve pressione sui pulsanti P si ottiene l'accensione e lo spegnimento del carico mentre con una pressione prolungata si ottiene la regolazione della luminosità ciclicamente dal minimo al massimo e dal massimo al minimo. Solo nella **versione codice TE7630M** il Dimmer μ P-IGBT ha la **memoria**, la quale permette di memorizzare l'ultimo livello di regolazione prefissato, mantenendolo così per accensioni e spegnimenti successivi da attuare con pressioni di breve durata sui Pulsanti di comando.

AVVERTENZE

Il regolatore μ P-IGBT non deve essere sottoposto all'azione diretta di fonti di calore. La potenza nominale non deve in ogni caso mai essere superata. Il carico va sempre considerato sotto tensione. Va utilizzato in luoghi asciutti e non polverosi a temperatura compresa tra i -5°C ed i +30°C.

PROTEZIONI

A protezione del dispositivo elettronico va inserito un fusibile ad alto potere d'interruzione. La sostituzione del fusibile, in caso di rottura, deve sempre avvenire con fusibile di medesime caratteristiche e deve essere effettuato con l'interruttore generale aperto in modo da operare in condizioni di sicurezza totale.

REGOLE DI INSTALLAZIONE

L'installazione deve essere effettuata in conformità alle norme CEI vigenti. Prima di operare sull'impianto togliere tensione agendo sull'interruttore generale. Utilizzare conduttori isolati di colore giallo / verde solo per il collegamento di terra. Verificare che la sezione dei conduttori di alimentazione sia adeguata al carico alimentato e in ogni caso non inferiore a 1,5 mm². Serrare accuratamente i conduttori nei morsetti.

UM 28.02.20

DIMMER LED TECNEL SRL SCHIO (VI) TEL. 0445 576643 email: info@tecnel.net

DIMMER LED 230Vac dimmerabili DA SERIE CIVILI Regolazione CON DEVIATORE cod. TE44895 - Regolazione A PULSANTI cod. TE55095

DIMMER TRAFI ELETTRONICI dimmerabili LED BT DA SERIE CIVILI Regolazione CON DEVIATORE cod. TE44895T - Regolazione A PULSANTI cod. TE55095T

DIMMER DA SERIE CIVILI PER VENTILATORI Regolazione CON DEVIATORE cod. TE4595.3M - Regolazione A PULSANTI cod. TE7620.3VMM

DIMMER DA SERIE CIVILI 0/1-10Vcc MANOP. INTERRUPTORE cod. TE0595 - MANOP. DEVIATORE cod. TE0595D - REG. A PULSANTI cod. TE0595P

ACCENDILUCE AUTOMATICI I.R A RELE' 10A 230Vac SERIE CIVILI, PULSANTE REMOTO, CONTATTO PULITO, TEMPO BREVE DIN DON cod. TE3795R

SENSORI I.R. ALLARME 12Vcc e DOMOTICA 24Vcc SERIE CIVILI cod. TE3395RR - LAMPAD E EMERGENZA E SEGNAPASSO SERIE CIVILI cod. TE6195 SP

DIMMER LED PROGRAMMABILE LED 230Vac dimmerabili - TRAFI LED BT dimmerabili DA FONDO SCATOLA 230Vac cod. TE7636 - (TE7637-4÷400W)

DIMMER LED DIGITALE PROGRAMMABILE REG. CON MANOPOLE DIGITALI + PULSANTI + PULSANTI TOUCH DA FONDO SCATOLA codice TE7638

DIMMER LED 230Vac comando Pulsanti + SMART APP Bluetooth mesh o SMART APP WiFi cod. TE7632MTBTH - TE7632MTWF1 - TE7632MTWF2

DIMMER uscita 0/1÷10Vcc REG.PULSANTI cod. TE0595FS + RELE' OPEN COLLECTOR cod. TE0595RFS - DIMMER DALI REG.PULSANTI cod. TEDALIPFS

DIMMER LED uscita 0/1÷10Vcc o uscita DALI comando a Pulsanti + SMART APP Bluetooth mesh cod. TE0595FSBTH - cod. TEDALIPFSBTH

WiFi RF DIMMER LED e RELE' PP 230Vac REGOLAZIONE PULSANTI + TELECOMANDO RF + SMART APP WiFi RF codice TE7639 - codice TE7639RL

RELE' PP e RELE' TENDE comando Pulsanti + SMART APP Bluetooth mesh o SMART APP WiFi cod. TE7641BTH - TE7641WF1 - TE7641UDWF

RELE' PASSO PASSO SILENZIOSI LED cod. TE7640 e TE7641 (cod. TE7642 con 3 TIMER + Preavv. SPEGNIMENTO 2500W) - GUIDA DIN 2500W cod. TE7642GD

DIMMER DIN LED PROGRAMMABILE LED 230Vac dimmerabili - TRAFI LED BT dimmerabili REG. PULSANTI, 0/1-10Vcc e POTENZIOMETRO cod. TE7736

DIMMER LED DA TERRA PIEDIMMER cod. TE66716N (B) DA TAVOLO TE66423N (B) DA FILO ROTATIVO TE66603N (B) PULSANTE TE66623N (B)

RADIOCOMANDI PER DIMMER LED e RELE' FONDO SCATOLA TX1CH cod. TE9966C - TX2CH cod. TE9967C - TX4CH cod. TE9969C - RX cod. TE9970C

RADIOCOMANDI FM PROFESSIONALI A MEDIA E LUNGA PORTATA FINO 800 metri E FINO A 20 CANALI (pag. 194 ÷ 203 Catalistino 6.0 Gennaio 2020)

DIMMER LED INDUSTRIALI MONOFASI E TRIFASI LED 230Vac dimmerabili FINO A 12500W 230Vac REGOLAZIONE POTENZIOMETRO e 0/1-10Vcc

DIMMER STRIP LED MONOCOLORE REG PULSANTI 8A 12Vcc 24Vcc cod. TER4042 - REG DALI PUSH 0/1-10Vcc 12A 12Vcc 24Vcc cod. DALI1INT110

DIMMER STRIP LED MONOCOLORE TELECOMANDO RF cod. TE414M e TE414MN - SMART Bluetooth cod. TE614M - Bluetooth MESH cod. TE614MN

DIMMER STRIP LED BIANCO DINAMICO TELECOMANDO RF cod. TE410D e TE410DN - SMART Bluetooth cod. TE610D - Bluetooth MESH cod. TE610DN

DIMMER STRIP LED RGB A PULSANTI cod. TER4043 - CON TELECOMANDO RF cod. TE614RGB e TE614RGBN

DIMMER STRIP LED RGB CON SMART APP Bluetooth cod. TE616RGB - Bluetooth MESH cod. TE616RGBN

DIMMER STRIP LED RGBW TELECOMANDO RF cod. TE420RGBW e TE420RGBWN - SMART Bluetooth TE620RGBW - Bluetooth MESH cod. TE620RGBWN

DIMMER STRIP LED RGBWW REG.CON SMART APP WiFi e ASSISTENTI VOCALI compatibili Alexa e Google cod. TE750RGBWW - cod. TE750RGBWWN

DIMMER STRIP LED RGBDD DIGITALE DINAMICA CON SMART APP BLUETOOTH cod. TE800RGBDD (99 Effetti Luminosi + 16MLN COLORI RGB)

ALIMENTATORI CV STRIP LED 12Vcc 24Vcc 36W 75W 150W DIMMERABILI PUSH DALI 0/1-10Vcc e " TRIAC e MOSFET SUL PRIMARIO 230Vac "

DRIVERS CC LED PROGRAMMABILI 100mA-2000mA DIMMERABILI PUSH DALI 0/1-10Vcc e " TRIAC e MOSFET SUL PRIMARIO 230Vac "

Tutti i prodotti sono conformi alle direttive EMC89/336/CEE, 92/31/CEE, 93/68/CEE e direttive B.T. 73/23CEE e sono a marchio  