



Gamma di estrattori assiali con portata 80 m³/h, per condotti di diametro 100 mm.

Tutti i modelli di questa serie sono realizzati in plastica stampata ad iniezione ed equipaggiati con indicatore neon e con motore in classe B monofase 230V-50Hz completo di protezione termica.

Tutti i ventilatori hanno isolamento in classe II, grado di protezione IPX4 e sono adatti per lavorare con temperature fino a +40°C.



Serranda di non ritorno

Previene l'ingresso dell'aria e la dispersione di calore quando l'estrattore non è in funzione. La serranda si apre per la pressione dell'aria.



CARATTERISTICHE DEI MODELLI

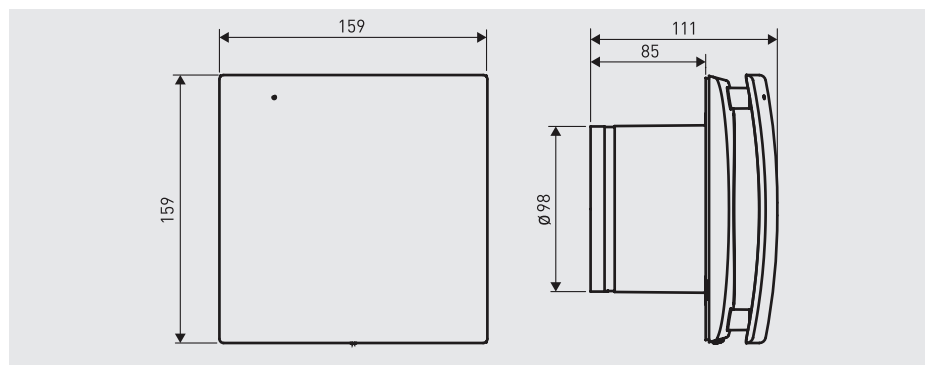
	C	CR	CH
LUCE NEON	●	●	●
SERRANDA DI NON RITORNO	●	●	●
TEMPORIZZATORE REGOLABILE		●	●
IGROSTATO REGOLABILE			●
COVER FRONTALE ARGENTO			

CARATTERISTICHE TECNICHE

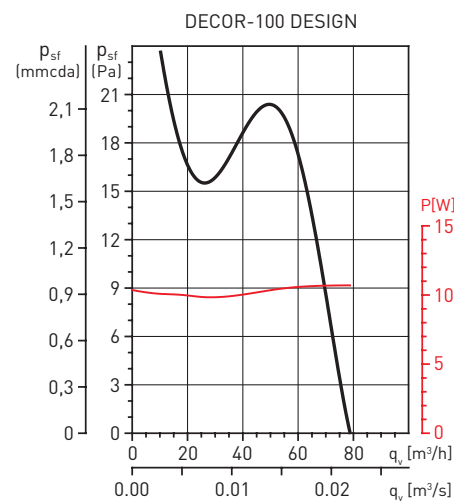
Modello	Potenza assorbita massima (W)	Tensione (V-Hz)	Livello di pressione sonora* (dB(A))	Portata d'aria massima (m ³ /h)	Isolamento/Protezione	Peso (kg)
DECOR-100 DESIGN	10,7	230-50	33	80	Classe II / IPX4	0,55

* Il livello di pressione sonora è misurato a 3 m in campo libero.

DIMENSIONI (mm)



CURVA CARATTERISTICA



ACCESSORI



GSA-100
Condotto flessibile in alluminio.



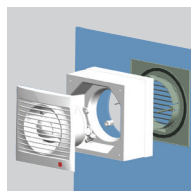
GRA-75
Griglia esterna in alluminio.



GRIGLIA ESTERNA FISSA CON TUBO TELESCOPICO
(200 a 420 mm).



CX-80/125
Fascette di fissaggio.



WINDOW KIT 100
Accessorio per il montaggio del DECOR 100 a vetro.



Gamma di estrattori assiali con portata 160 m³/h, per condotti di diametro 120 mm.

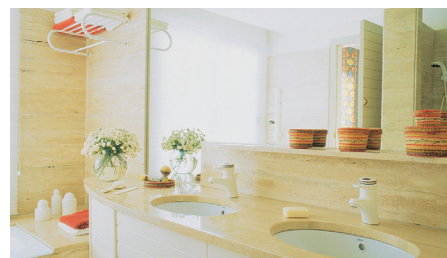
Tutti i modelli di questa serie sono realizzati in plastica stampata ad iniezione ed equipaggiati con indicatore neon e con motore in classe B monofase 230V-50Hz completo di protezione termica.

Tutti i ventilatori hanno isolamento in classe II, grado di protezione IPX4 e sono adatti per lavorare con temperature fino a +40°C.



Serranda di non ritorno

Previene l'ingresso dell'aria e la dispersione di calore quando l'estrattore non è in funzione. La serranda si apre per la pressione dell'aria.



ventilatori adatti per essere installati in bagni dagli 8 ai 15 m².



CARATTERISTICHE DEI MODELLI

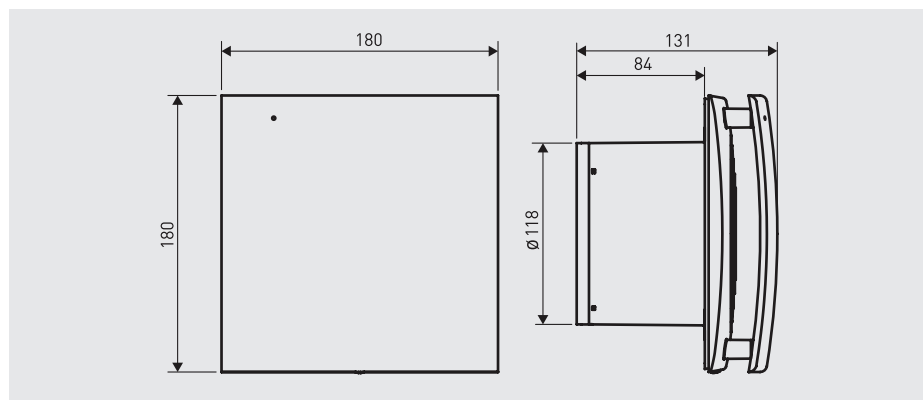
	C	CR	CH
LUCE NEON	●	●	●
SERRANDA DI NON RITORNO	●	●	●
TEMPORIZZATORE REGOLABILE		●	●
IGROSTATO REGOLABILE			●
COVER FRONTALE ARGENTO			

CARATTERISTICHE TECNICHE

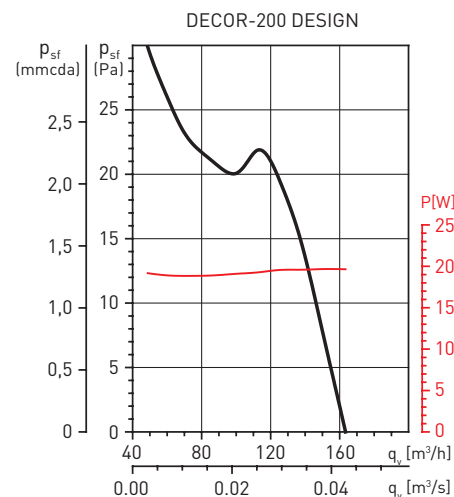
Modello	Potenza assorbita massima (W)	Tensione (V-Hz)	Livello di pressione sonora* (dB(A))	Portata d'aria massima (m³/h)	Isolamento/Protezione	Peso (kg)
DECOR-200 DESIGN	19,7	230-50	39	163	Classe II / IPX4	0,9

* Il livello di pressione sonora è misurato a 3 m in campo libero.

DIMENSIONI (mm)



CURVA CARATTERISTICA



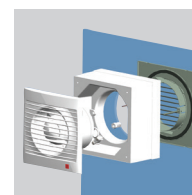
ACCESSORI



GSA-125
Condotto flessibile
in alluminio.



GRA-100
GRI-125
Griglia esterna in
alluminio.



WINDOW KIT 200
Accessorio per
il montaggio del
DECOR 200 a vetro.



Gamma di estrattori assiali con portata 230 m³/h, per condotti di diametro 150-160 mm.

Tutti i modelli di questa serie sono realizzati in plastica stampata ad iniezione ed equipaggiati con indicatore neon e con motore in classe B monofase 230V-50Hz completo di protezione termica.

Tutti i ventilatori hanno isolamento in classe II, grado di protezione IPX4 e sono adatti per lavorare con temperature fino a +40°C.



Serranda di non ritorno previene l'ingresso dell'aria e la dispersione di calore quando l'estrattore non è in funzione. La serranda si apre per la pressione dell'aria.



Ventilatori adatti per essere installati in ambienti dai 15 ai 25 m².



CARATTERISTICHE DEI MODELLI

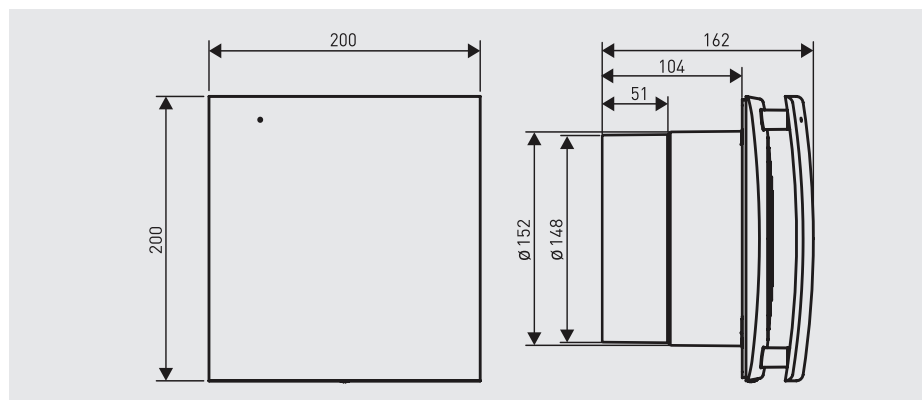
	C	CR	CH
LUCE NEON	●	●	●
SERRANDA DI NON RITORNO	●	●	●
TEMPORIZZATORE REGOLABILE		●	●
IGROSTATO REGOLABILE			●
COVER FRONTALE ARGENTO			

CARATTERISTICHE TECNICHE

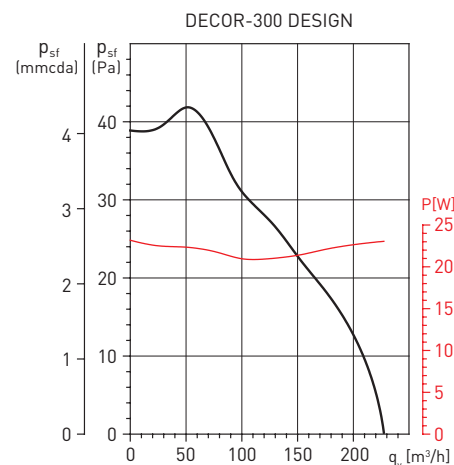
Modello	Potenza assorbita massima (W)	Tensione (V-Hz)	Livello di pressione sonora* (dB(A))	Portata d'aria massima (m ³ /h)	Isolamento/Protezione	Peso (kg)
DECOR-300 DESIGN	23	230-50	40	230	Classe II / IPX4	1,6

* Il livello di pressione sonora è misurato a 3 m in campo libero.

DIMENSIONI (mm)



CURVA CARATTERISTICA



ACCESSORI



GSA-150
Condotto flessibile in alluminio.



GRA-150
Griglia esterna in alluminio.



REB
Regolatore elettronico di velocità monofase.