



Estrattori da bagno autonomi ed intelligenti.
Questo prodotto si regola in automatico lavorando proporzionalmente alle condizioni dell'ambiente in cui è installato tramite un rilevatore di presenza ed un umidostato.

SILENT DUAL incorpora un intelligente controllo algoritmico che regola automaticamente i parametri del ventilatore in funzione delle condizioni dell'ambiente circostante, senza avere bisogno dell'intervento dell'utente. SILENT DUAL studia i parametri dell'ambiente circostante e lavora in funzione di essi.

Il motore AC raggiunge la portata richiesta, minimizzando i consumi e il livello di rumorosità raggiungendo l'esatta ventilazione richiesta..

- Connessione diretta a due fili (L,N).
- Alimentazione: 220-240V 50Hz.
 - Temperatura di esercizio: -5°C/+40°C.
 - IP45 - Classe II.
 - Protezione termica.
 - Serranda di antiritorno removibile.



AUTO %HR

PLUG&PLAY

IDEATO PER
UNA FACILE
INSTALLAZIONE

FUNZIONAMENTO

SILENT DUAL

Lavora automaticamente quando rileva dei movimenti o un aumento del livello di umidità attivando una modalità preimpostata nella quale il ventilatore lavora alla minima velocità e riducendo al massimo i consumi.

NESSUN RILEVAMENTO DI PRESENZA NESSUN "CAMBIAMENTO DEL LIVELLO DI UMIDITÀ"

HR* istantanea < HR ambiente media
Nessun rilevamento.

* HR umidità rilevata



0



43% RPM

Dipende dalla configurazione della modalità di funzionamento. (Intermittente o Continuo).

RILEVAMENTO DI PRESENZA

HR istantanea < HR ambiente media
RILEVAMENTO.



75% RPM



Timer:
da 2' a 15'



43% RPM

IMPROVISO CAMBIAMENTO DI UMIDITÀ

HR istantanea < HR ambiente media
"Improvviso cambiamento".



100% RPM



43% RPM

LEGGERO CAMBIAMENTO DI UMIDITÀ

HR istantanea < HR ambiente media
"Leggero cambiamento"



43 - 100% RPM



43% RPM

CARATTERISTICHE TECNICHE

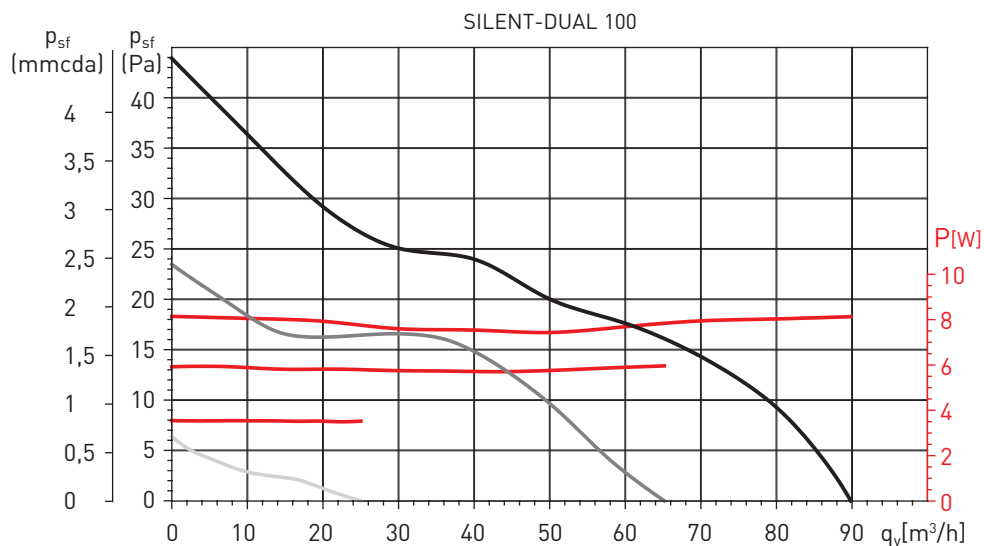
Modello		Velocità (r.p.m.)	Massima potenza assorbita (W)	Massima corrente assorbita (A)	Massima portata d'aria (m³/h)	Livello di pressione sonora (dB(A)) a 3 m
SILENT DUAL 100	BOOST	2200	8	0,08	90	26,5
	PIR+TIMER	1670	6	0,08	65	22
	CONTINUO	910	4	0,07	25	<20

CARATTERISTICHE ACUSTICHE

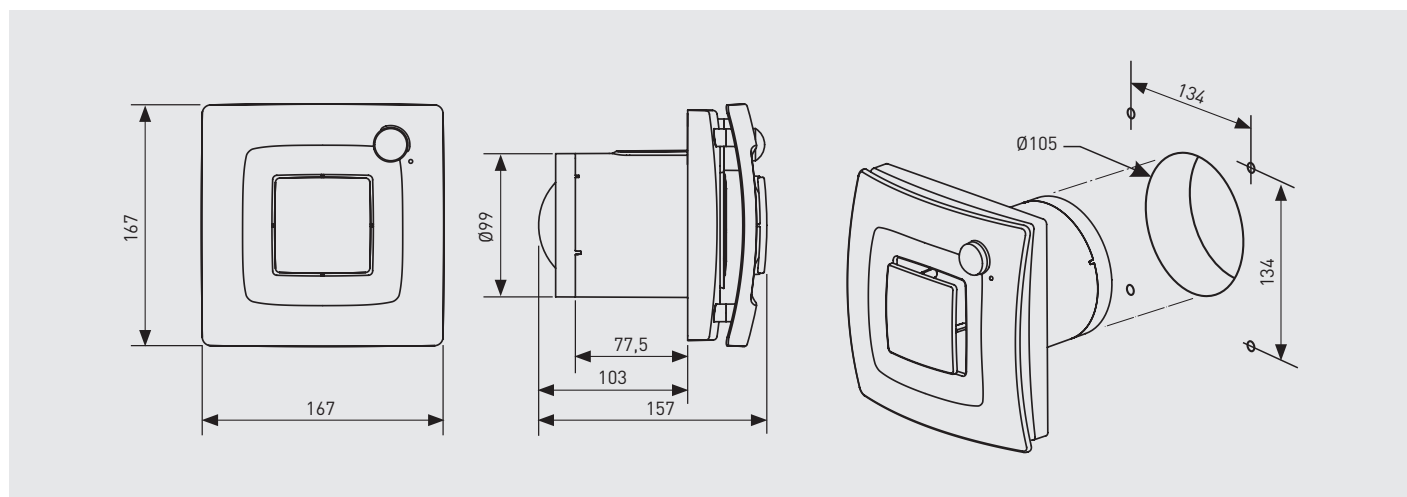
Modello	63	125	250	500	1000	2000	4000	8000	LwA	LpA
BOOST	27	29	37	38	44	40	36	24	47	26,5
PIR+TIMER	21	23	31	33	39	36	30	18	43	22
CONTINUO	17	18	18	18	21	20	19	18	28	<20,0

Livello di pressione sonora (LpA) misurato a 3m in campo libero

CURVE CARATTERISTICHE



DIMENSIONI (mm)



ACCESSORI



GSA-M0 100
Condotto flessibile
in alluminio.



GRA-75
Griglia esterna
in alluminio.



CX-80/125
Fascette
di fissaggio.



PER-100W
Serranda di
gravità.



Estrattori da bagno autonomi ed intelligenti. Questo prodotto si regola in automatico lavorando proporzionalmente alle condizioni dell'ambiente in cui è installato tramite un rilevatore di presenza ed un umidostato.

SILENT DUAL incorpora un intelligente controllo algoritmico che regola automaticamente i parametri del ventilatore in funzione delle condizioni dell'ambiente circostante, senza avere bisogno dell'intervento dell'utente. SILENT DUAL studia i parametri dell'ambiente circostante e lavora in funzione di essi.

Il motore AC raggiunge la portata richiesta, minimizzando i consumi e il livello di rumorosità raggiungendo l'esatta ventilazione richiesta..

Connessione diretta a due fili (L,N).

- Alimentazione: 220-240V 50Hz.
- Temperatura di esercizio: -5°C/+40°C.
- IP45 - Classe II.
- Protezione termica.
- Serranda di antiritorno removibile.



AUTO %HR

PLUG&PLAY

IDEATO PER
UNA FACILE
INSTALLAZIONE

FUNZIONAMENTO

SILENT DUAL

Lavora automaticamente quando rileva dei movimenti o un aumento del livello di umidità attivando una modalità preimpostata nella quale il ventilatore lavora alla minima velocità e riducendo al massimo i consumi.

NESSUN RILEVAMENTO DI PRESENZA NESSUN "CAMBIAMENTO DEL LIVELLO DI UMIDITÀ"

HR* istantanea < HR ambiente media

Nessun rilevamento.

* HR umidità rilevata



0



43% RPM

Dipende dalla configurazione della modalità di funzionamento. (Intermittente o Continuo).

RILEVAMENTO DI PRESENZA

HR istantanea < HR ambiente media

RILEVAMENTO.



75% RPM



Timer:
da 2' a 15'



43% RPM

IMPROVVISO CAMBIAMENTO DI UMIDITÀ

HR istantanea < HR ambiente media

"Improvviso cambiamento".



100% RPM



43% RPM

LEGGERO CAMBIAMENTO DI UMIDITÀ

HR istantanea < HR ambiente media

"Leggero cambiamento"



43 - 100% RPM



43% RPM

CARATTERISTICHE TECNICHE

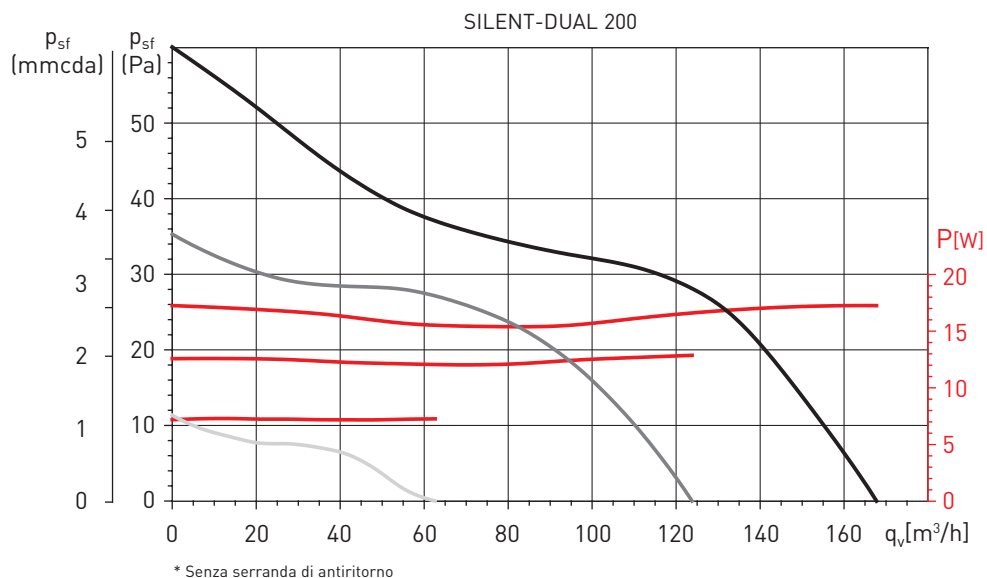
Modello		Velocità (r.p.m.)	Massima potenza assorbita (W)	Massima corrente assorbita (A)	Massima portata d'aria (m³/h)	Livello di pressione sonora (dB(A)) a 3 m
SILENT DUAL 200	BOOST	2280	17	0,12	170	34
	PIR+TIMER	1870	13	0,11	120	29
	CONTINUO	1010	7	0,09	60	<20

CARATTERISTICHE ACUSTICHE

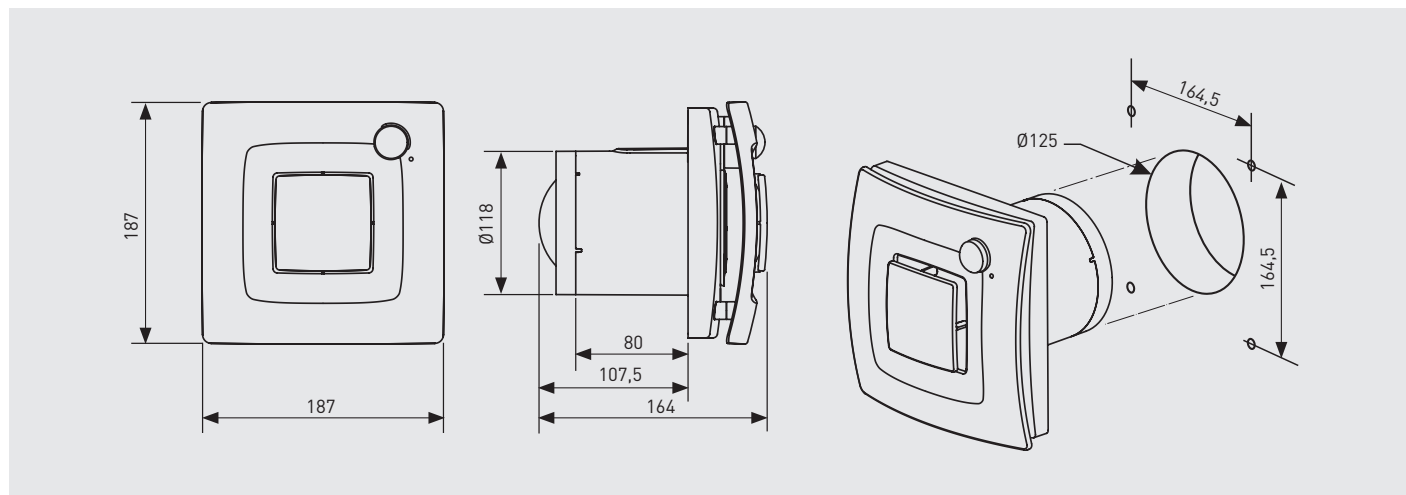
Modello	63	125	250	500	1000	2000	4000	8000	LwA	LpA
BOOST	26	33	42	48	49	50	42	29	54	34
PIR+TIMER	22	29	38	44	45	46	38	25	50	30
CONTINUO	17	20	26	29	27	22	19	18	33	<20

Livello di pressione sonora (LpA) misurato a 3m in campo libero.

CURVE CARATTERISTICHE*



DIMENSIONI (mm)



ACCESSORI



GSA-M0 100
Condotto flessibile
in alluminio.



GRA-75
Griglia esterna
in alluminio.



CX-80/125
Fascette
di fissaggio.



PER-100W
Serranda di
gravità.



Estrattori da bagno autonomi ed intelligenti.
Questo prodotto si regola in automatico lavorando proporzionalmente alle condizioni dell'ambiente in cui è installato tramite un rilevatore di presenza ed un umidostato.

SILENT DUAL incorpora un intelligente controllo algoritmico che regola automaticamente i parametri del ventilatore in funzione delle condizioni dell'ambiente circostante, senza avere bisogno dell'intervento dell'utente. SILENT DUAL studia i parametri dell'ambiente circostante e lavora in funzione di essi.

Il motore AC raggiunge la portata richiesta, minimizzando i consumi e il livello di rumorosità raggiungendo l'esatta ventilazione richiesta..

- Connessione diretta a due fili (L,N).
- Alimentazione: 220-240V 50Hz.
 - Temperatura di esercizio: -5°C/+40°C.
 - IP45 - Classe II.
 - Protezione termica.
 - Serranda di antiritorno removibile.



AUTO %HR

PLUG&PLAY

IDEATO PER
UNA FACILE
INSTALLAZIONE

FUNZIONAMENTO

SILENT DUAL

Lavora automaticamente quando rileva dei movimenti o un aumento del livello di umidità attivando una modalità preimpostata nella quale il ventilatore lavora alla minima velocità e riducendo al massimo i consumi.

NESSUN RILEVAMENTO DI PRESENZA NESSUN "CAMBIAMENTO DEL LIVELLO DI UMIDITÀ"

HR* istantanea < HR ambiente media
Nessun rilevamento.

* HR umidità rilevata



0



43% RPM

Dipende dalla configurazione della modalità di funzionamento. (Intermittente o Continuo).

RILEVAMENTO DI PRESENZA

HR istantanea < HR ambiente media
RILEVAMENTO.



75% RPM



Timer:
da 2' a 15'



43% RPM

IMPROVISO CAMBIAMENTO DI UMIDITÀ

HR istantanea < HR ambiente media
"Improvviso cambiamento".



100% RPM



43% RPM

LEGGERO CAMBIAMENTO DI UMIDITÀ

HR istantanea < HR ambiente media
"Leggero cambiamento"



43 - 100% RPM



43% RPM

CARATTERISTICHE TECNICHE

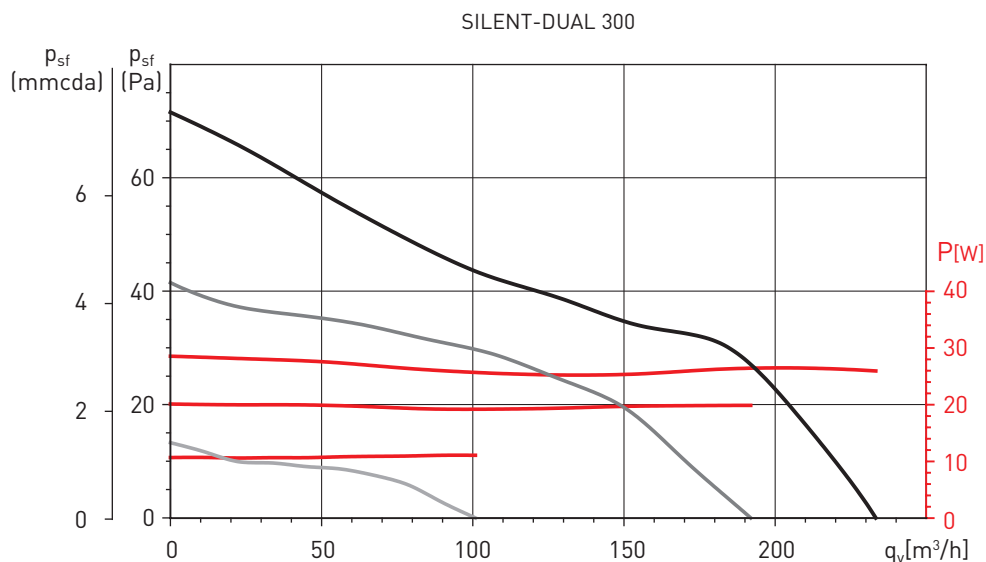
Modello		Velocità (r.p.m.)	Massima potenza assorbita (W)	Massima corrente assorbita (A)	Massima portata d'aria (m³/h)	Livello di pressione sonora (dB(A) a 3 m)
SILENT DUAL 300	BOOST	2120	26	0,16	235	37
	PIR+TIMER	1800	20	0,14	190	33
	CONTINUO	1010	11	0,11	100	<20

CARATTERISTICHE ACUSTICHE

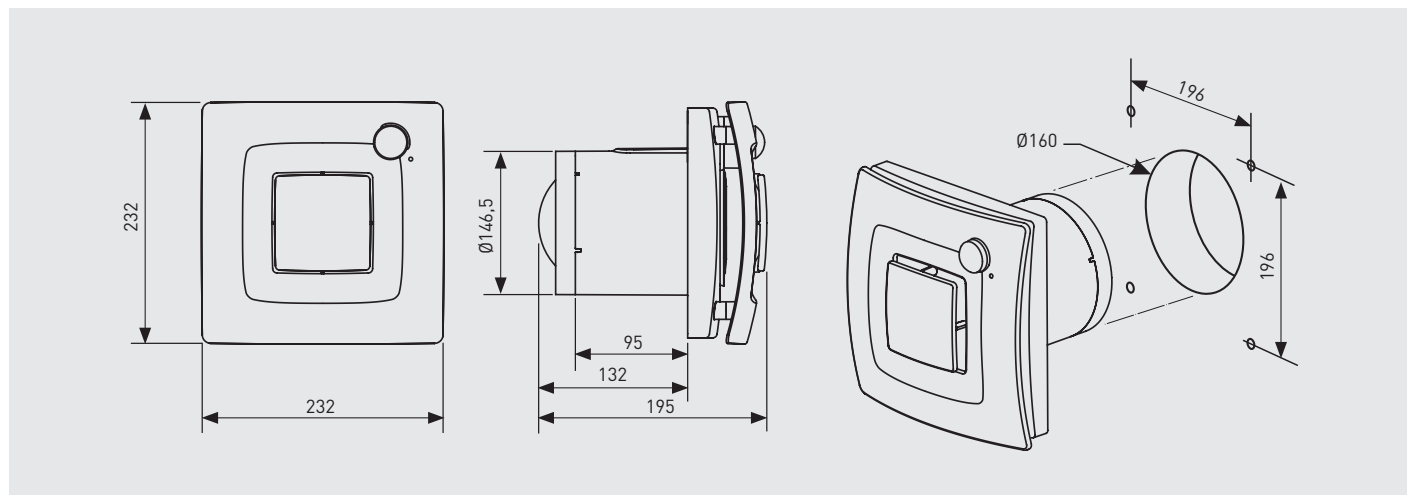
Modello	63	125	250	500	1000	2000	4000	8000	LwA	LpA
BOOST	19	33	38	49	55	51	43	29	57	37
PIR+TIMER	16	29	34	45	51	47	40	26	53	33
CONTINUO	18	21	31	34	36	25	19	18	39	<20

Livello di pressione sonora (LpA) misurato a 3m in campo libero.

CURVE CARATTERISTICHE*



DIMENSIONI (mm)



ACCESSORI



GSA-M0 100
Condotto flessibile
in alluminio.



GRA-75
Griglia esterna
in alluminio.



CX-80/125
Fascette
di fissaggio.



PER-100W
Serranda di
gravità.