



MASTERColour CDM-R111 Elite



MASTERColour CDM-R111 Elite CDM-R111 Elite 70W/930 GX8.5 24D

MASTERColour CDM-R111 Elite abbina l'aspetto di tendenza delle lampade alogene con riflettore in alluminio da 111 mm alle caratteristiche di lunga durata, elevata efficienza energetica e luce bianca brillante di MASTERColour CDM.

Warnings and safety

- L'alimentatore deve includere protezione alla fine del ciclo di vita (IEC61167, IEC 62035)
- Utilizzare esclusivamente con alimentatori con controllo elettronico. Per le lampade 35W/930 è possibile utilizzare anche alimentatori elettromagnetici

Dati del prodotto

Informazioni generali	
Attacco	GX8.5
Posizione di funzionamento	UNIVERSAL [Qualsiasi o universale (U)]
Ciclo di commutazione on/off	1.050
Riferimento per la misurazione del flusso	Narrow Cone
Vita al 50% di guasti (Nom)	12.000 ore
Dati tecnici di illuminazione	
Codice colore	930 [CCT of 3000K]
Angolo del fascio (Nom)	24 °
Flusso luminoso	3.550 lm
Intensità luminosa (Nom)	16.000 cd
Designazione colore	Bianco caldo (WW)
Coordinata Y cromaticità (Nom)	0,434
Coordinata cromaticità Y (Nom)	0,398

Temperatura del colore correlata	3000 K
Efficienza luminosa (specificata) (Nom)	50 lm/W
Indice di resa cromatica (CRI)	92
LLMF a fine durata vita nominale (Nom)	70 %
Flusso luminoso in cono 90° (specificato)	3.550 lm
Funzionamento e parte elettrica	
Consumo energetico	73,2 W
Tempo di riscaldamento per raggiungere il 60% del flusso luminoso	120 s
Tensione (Nom)	89 V
Tensione (Nom)	89 V

MASTERC colour CDM-R111 Elite

Controlli e dimmerazione

Dimmerabile	No
-------------	----

Meccanica e corpo

Finitura lampadina	Riflettore
Forma lampadina	R111

Approvazione e applicazione

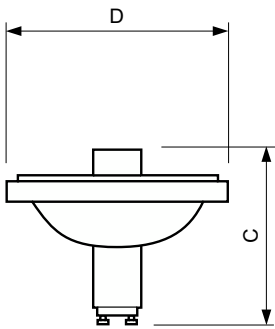
Classe di efficienza energetica	G
Contenuto di mercurio (Hg) (Max)	6,6 mg
Contenuto di mercurio (Hg) (Nom)	6,6 mg
Consumo energetico kWh/1000 h	74 kWh
Numero di registrazione EPREL	473283

Dati del prodotto

Nome prodotto ordine	MASTERC CDM-R111 Elite 70W/930 GX8.5 24D
----------------------	--

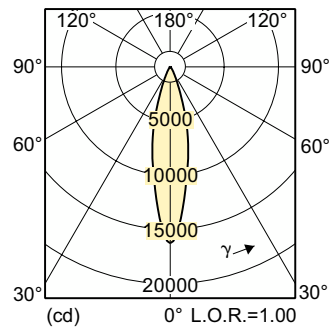
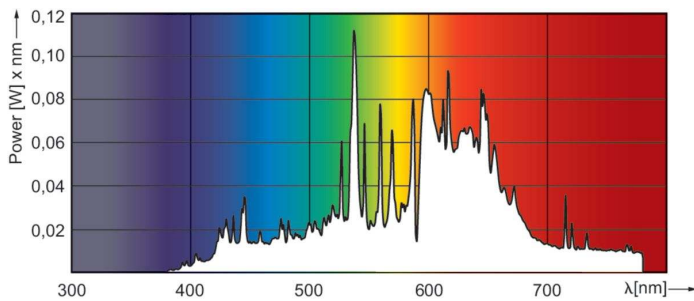
Nome completo prodotto	MASTERC colour CDM-R111 Elite CDM-R111 Elite 70W/930 GX8.5 24D
Full EOC	871829168970600
Descrizione codice locale	ELITER1117024
Codice d'ordine	68970600
Codice materiale (12NC)	928195705330
Codice locale	ELITER1117024
Numeratore SAP - Quantità per confezione	1
EAN/UPC - Prodotto/scatola	8718291689706
Numeratore - Confezioni per scatola esterna	6
EAN/UPC - Case	8718291689713

Disegno tecnico



Product	D (max)	C (max)
MASTERC CDM-R111 Elite 70W/930 GX8.5 24D	111 mm	95 mm

Fotometrie



Spectral Power Distribution Colour - MASTERC CDM-R111 Elite 70W/930 GX8.5 24D

Light Distribution Diagram - MASTERC CDM-R111 Elite 70W/930 GX8.5 24D

MASTERCcolour CDM-R111 Elite

