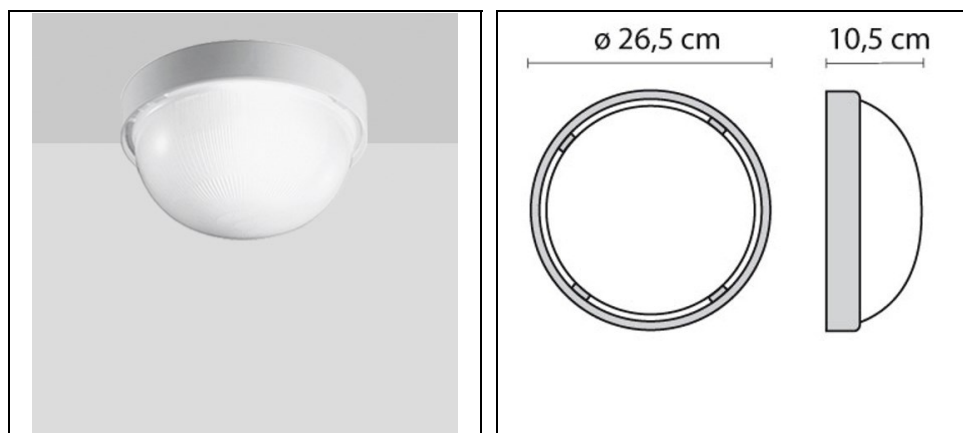


# DROP 25

Codice 005010



## Descrizione

Apparecchio da parete e soffitto, per interni ed esterni, costituito da:

- Corpo in tecnopolimero bianco e verniciato
- Diffusore in vetro lavorato e satinato internamente
- Parabola riflettente in alluminio (solo incandescenza)
- Possibilità di ingresso cavo laterale
- Apertura a 1/4 di giro per una installazione e una manutenzione facilitata
- Design by ROBERTO FIORATO

Al fine di favorire un costante aggiornamento dei propri prodotti, PERFORMANCE IN LIGHTING si riserva il diritto di apportare modifiche senza preavviso. Si invita pertanto a prendere visione dell'ultima versione pubblicata sul sito [www.performanceinlighting.com](http://www.performanceinlighting.com). Flusso luminoso e potenza elettrica sono soggetti ad una tolleranza di +/-7% rispetto al valore indicato. Salvo diversa indicazione, i valori si riferiscono a una temperatura ambiente di 25 ° C. I termini di garanzia sono consultabili all'indirizzo [www.performanceinlighting.com/qr/qr/company/termini-e-condizioni](http://www.performanceinlighting.com/qr/qr/company/termini-e-condizioni)

## Dati di prodotto

Gruppo ETIM:	EG000027	Classe ETIM:	EC0028g2
--------------	----------	--------------	----------

## Informazioni generali

Attacco:	E27	Sorgente luminosa:	LAMPADA A INCANDESCENZA (A60)
Potenza apparecchio [W]:	1x100 W	Colore / Finitura:	WH-87 / Bianco / Goffrato
Grado di protezione IP:	IP43	IK-J-xxIP:	IK08 5J xx5
Classe di protezione:	II	Ottica:	Simmetrica extra-diffondente
Peso netto [kg]:	1.353	Diametro complessivo [mm]:	265
Larghezza complessiva [mm]:	105		

## Caratteristiche meccaniche

Forma:	TONDO $150 \leq X \leq 300$ MM	Materiale del corpo:	Plastica
Materiale del diffusore:	VETRO	Test filo incandescente [°C]:	750 °C

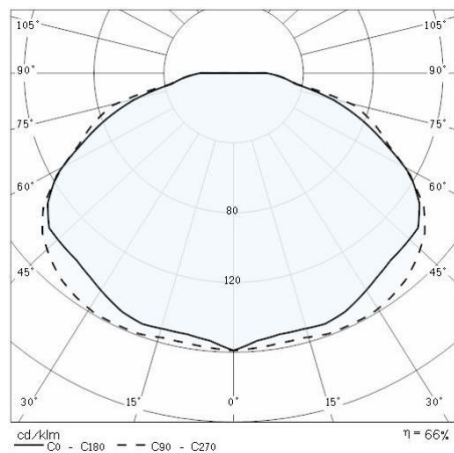
## Installazione

Ambito di applicazione:	Outdoor	Tipo di montaggio:	Plafoniere vetro pressato
Temperatura ambiente min. [°C]:	-30	Temperatura ambiente max. [°C]:	40

## Caratteristiche della luce

## Dati fotometrici

---



Al fine di favorire un costante aggiornamento dei propri prodotti, PERFORMANCE IN LIGHTING si riserva il diritto di apportare modifiche senza preavviso. Si invita pertanto a prendere visione dell'ultima versione pubblicata sul sito [www.performanceinlighting.com](http://www.performanceinlighting.com). Flusso luminoso e potenza elettrica sono soggetti ad una tolleranza di +/-7% rispetto al valore indicato. Salvo diversa indicazione, i valori si riferiscono a una temperatura ambiente di 25 ° C. I termini di garanzia sono consultabili all'indirizzo [www.performanceinlighting.com/qr/qr/company/termini-e-condizioni](http://www.performanceinlighting.com/qr/qr/company/termini-e-condizioni)