

Accessori YESLY



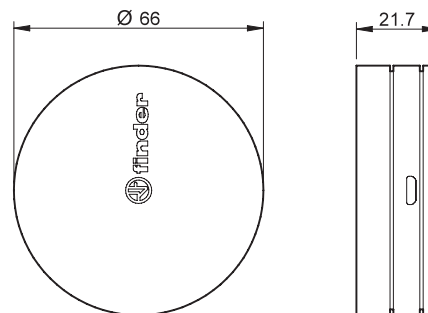
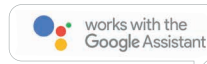
GATEWAY di seconda Generazione

Con il GATEWAY è possibile comandare l'impianto YESLY e il Termostato Smart BLISS2 da remoto, ovunque ci si trovi nel mondo. Sarà sempre possibile controllare lo stato dei propri dispositivi e modificarlo.

Inoltre, tramite il GATEWAY, grazie all'integrazione cloud è possibile gestire l'impianto anche con la voce utilizzando gli assistenti vocali GOOGLE Assistant e AMAZON ALEXA.

Il GATEWAY si connette tramite la rete WiFi 2.4GHz del router di casa e comunica con i dispositivi YESLY e BLISS2 tramite Bluetooth o Radio Frequenza 868MHz. In caso di mancanza della rete internet i dispositivi YESLY e BLISS2 installati nell'impianto continueranno a funzionare poiché connessi tramite Bluetooth o tramite Radio Frequenza al GATEWAY.

1Y.GU.005.1 **GATEWAY**



Codice

GATEWAY di 2° Generazione per dispositivi YESLY e Termostato Smart BLISS2

1Y.GU.005.1

Specifiche tecniche

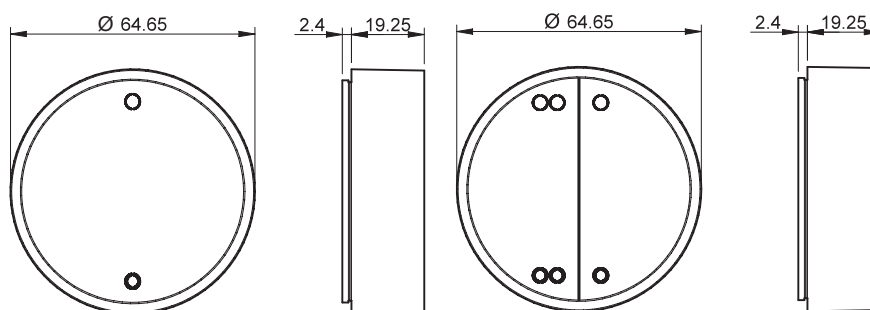
Alimentazione	5 V – 1 A min
Frequenza operativa	WiFi 2.4 GHz / Bluetooth BLE / 868MHz
Temperatura di esercizio °C	-10...+50
Range di trasmissione Bluetooth tra dispositivi YESLY e GATEWAY	Circa 10 metri in campo libero ed in assenza di ostacoli. Il range di trasmissione può variare in base alla struttura dell'edificio.
Range di trasmissione 868MHz tra Termostato BLISS2 e GATEWAY	Circa 30 metri in campo libero. Il range di trasmissione può variare in base alla struttura dell'edificio.
Omologazioni (a seconda dei tipi)	CE UK EAC

BEYON - Pulsante wireless

Finder BEYON è un pulsante wireless innovativo che permette il controllo dei dispositivi all'interno del sistema **YESLY**

- Il design pulito di BEYON si adatta a tutti i tipi di arredamenti risultando discreto ed elegante
- Può essere associato ai dispositivi YESLY tramite app **Finder YOU** per accendere / spegnere o regolare le luci, controllare le tapparelle elettriche
- Può essere configurato per controllare e attivare gli SCENARI
- Beyon funziona senza batterie e senza bisogno di ricariche
- Disponibile con due o quattro canali

1Y.13.Bxx



Codici	
BEYON – Pulsante wireless 2 canali Bianco	1Y.13.B10
BEYON – Pulsante wireless 2 canali Nero	1Y.13.B12
BEYON – Pulsante wireless 4 canali Bianco	1Y.13.B20
BEYON – Pulsante wireless 4 canali Nero	1Y.13.B22
Specifiche tecniche	
Fonte di energia	Generatore di energia elettrica
Frequenza operativa	Bluetooth BLE 2.4 GHz
Cicli di commutazione min.	cicli 50 000
Temperatura di esercizio	°C -25...+65
Range di trasmissione	Circa 10 metri in campo libero ed in assenza di ostacoli. Il range di trasmissione può variare in base alla struttura dell'edificio.
Colore	Bianco - Nero
Dimensioni	mm 64.6 Ø x 24.6
Omologazioni (a seconda dei tipi)	CE UK CA FCC IC EAC

Il pulsante **BEYON** viene fornito con un disco magnetico e una carta adesiva, così sarà possibile posizionarlo su qualsiasi tipo di superficie: metallo, legno, vetro. Inoltre le cover in silicone, incluse nella confezione, proteggono il BEYON dalle cadute e forniscono una codifica cromatica incredibilmente semplice, utile per associare i pulsanti alle stanze o alle funzioni.

BEYON è disponibile in BIANCO o NERO, mentre le cover sono fornite in FINDER BLUE, NIGHT GREY e GLACIER WHITE.



Pulsante wireless da parete 013.B9

Pulsante wireless innovativo che permette il controllo dei dispositivi all'interno del sistema YESLY

- Può essere associato ai dispositivi YESLY tramite app **Finder YOU** per accendere / spegnere o regolare le luci, controllare le tapparelle elettriche
- Può essere configurato per controllare e attivare gli SCENARI
- Funziona senza batterie e senza bisogno di ricariche
- Il design è più classico ed essenziale, fornendo al sistema YESLY una gamma stilistica completa

013.B9



Codice

Pulsante wireless 013.B9 può essere configurato con 2 o 4 canali.

013.B9

Specifiche tecniche

Fonte di energia	Generatore di energia elettrica
Frequenza operativa	Bluetooth BLE 2.4 GHz
Cicli di commutazione min.	cicli 50 000
Temperatura di esercizio	°C -25...+65
Range di trasmissione	Circa 10 metri in campo libero ed in assenza di ostacoli. Il range di trasmissione può variare in base alla struttura dell'edificio.
Colore	Bianco
Dimensioni	mm 82 x 82 x 14
Omologazioni (a seconda dei tipi)	CE UK CA FCC IC EAC

Il pulsante **013.B9** viene fornito con una carta adesiva, in questo modo sarà possibile posizionarlo su qualsiasi tipo di superficie: metallo, legno o vetro; così da installarlo senza ricorrere ad interventi invasivi.

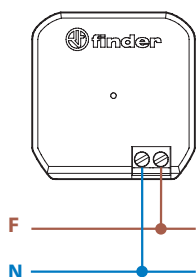
Inoltre è possibile fissarlo su di una scatola tonda diametro 60mm, così da garantire una flessibilità di installazione ottimale.

Il pulsante **013.B9** fornisce in confezione gli adattatori per la configurazione a due o quattro canali.

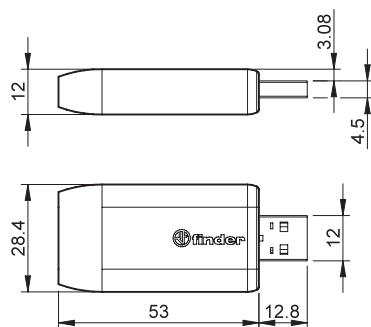
Range extender

Permette di estendere il raggio di trasmissione ed è utilizzato quando i Pulsanti Wireless o gli Smartphone non riescono a comunicare con i dispositivi YESLY a causa della distanza. Il range extender è un dispositivo plug-n-play, non ha bisogno di configurazioni. È dotato di LED di segnalazione che identifica il funzionamento.

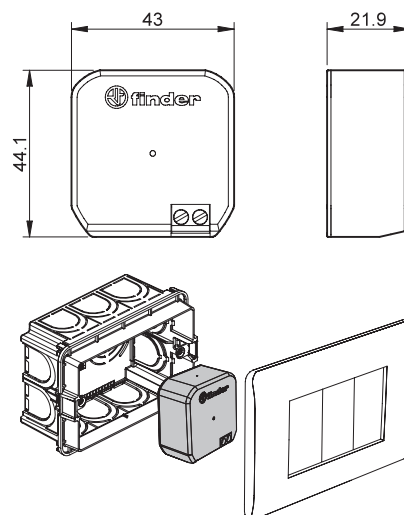
Schema elettrico
Tipo 1Y.E8.230



1Y.EU.005

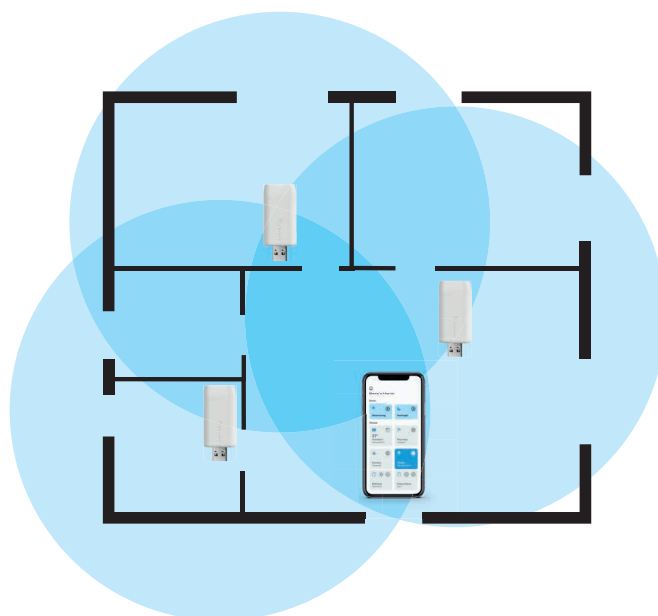


1Y.E8.230



Codici		
Range extender con ingresso USB	1Y.EU.005	
Range extender 110...230 V AC	1Y.E8.230	
Specifiche tecniche		
Alimentazione	Connettore USB 5V – 0.5 A min	110...230 V AC (50/60Hz)
Frequenza operativa	2.4 GHz	
Temperatura di esercizio	°C -10...+50	
Range di trasmissione	Circa 10 metri in campo libero ed in assenza di ostacoli. Il range di trasmissione può variare in base alla struttura dell'edificio.	
Omologazioni (a seconda dei tipi)	CE UK CA FCC IC EAC	

I range extender devono essere installati ad una distanza massima di 10 metri, ed è possibile utilizzare nello stesso impianto fino a 4 dispositivi. Può essere installato in qualsiasi tipo di ingresso USB che fornisca un'alimentazione di almeno 5V e 0.5A.

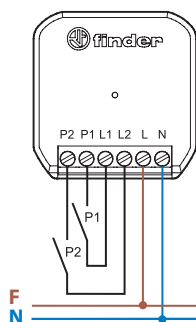


Interfaccia input

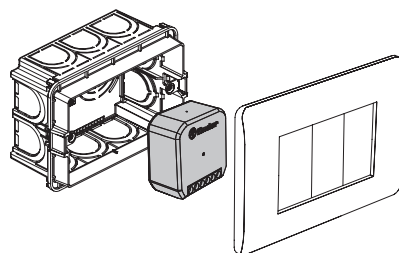
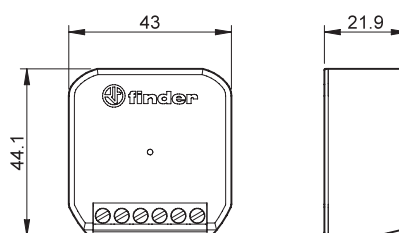
L'interfaccia YESLY 1Y.P2 con 2 input è stata sviluppata per integrare facilmente qualsiasi contatto pulito o in fase con il sistema YESLY. Con l'interfaccia tipo 1Y.P2, è possibile controllare i singoli dispositivi oppure un qualsiasi scenario luci o tapparelle utilizzando la serie civile scelta.

- 2 canali di ingresso (P1 e P2)
- Adatto per controllare i dispositivi YESLY, con pulsanti o interruttori tradizionali, per esempio utilizzando la serie civile già installata oppure con contatti di relè, uscite di PLC, ecc.
- Programmazione tramite smartphone con Finder YOU
- Compatibile con pulsanti luminosi (max 5 pulsanti)
- Range di trasmissione: 10 metri in campo libero

Schema elettrico



1Y.P2.8.230.B000



Codice	1Y.P2.8.230.B000
Interfaccia YESLY a 2 ingressi	
Specifiche tecniche	
Alimentazione	110...230 V AC
Frequenza operativa	2.4 GHz
Temperatura di esercizio °C	-10...+50
Range di trasmissione	Circa 10 metri in campo libero ed in assenza di ostacoli. Il range di trasmissione può variare in base alla struttura dell'edificio.
Omologazioni (a seconda dei tipi)	CE UK EAC

Accessori



013.17

Adattatore per barra DIN, per installare nel quadro elettrico i dispositivi 1Y.P2, 1Y.E8

013.17

