

HOMETOUCH

3488 - 3488W - 0 672 59

Descrizione

Touch screen 7" per la gestione di tutte le funzioni MyHOME integrabile con l'impianto videocitfonico per impiego come posto interno connesso. Non richiede alcuna configurazione per la fruizione delle funzioni domotiche. Permette di visualizzare lo stato del sistema MyHOME e di controllare le funzioni integrate (luci, automazioni, scenari, antifurto, gestione temperatura, ...).

E' inoltre possibile gestire le funzioni videocitfoniche di un impianto 2 fili BTicino sia dal Display capacitivo 7" che da Smartphone, grazie all'applicazione "DOOR ENTRY for HOMETOUCH" disponibile gratuitamente per Android e iOS.

Permette il collegamento al BUS automazione, al BUS videocitfonia ed alla rete tramite cavo Ethernet o connessione Wifi; necessita di alimentazione supplementare.

Installazione ad incasso con scatola dedicata per muratura (art. 3487) oppure a parete grazie alla staffa metallica a corredo.

Articoli correlati

- 3487 Scatola da incasso HOMETOUCH
- 346020 Alimentatore supplementare

Dati tecnici

- Alimentazione: 27 Vdc da BUS SCS
- Assorbimento SCS AV: A 27 V, max 20 mA quando in conversazione
- Assorbimento SCS MH: 1 mA
- Assorbimento massimo da morsetto 1-2: 300 mA (condizioni come sopra, misurato in conversazione)
- Temperatura di funzionamento: 5 - 35 °C

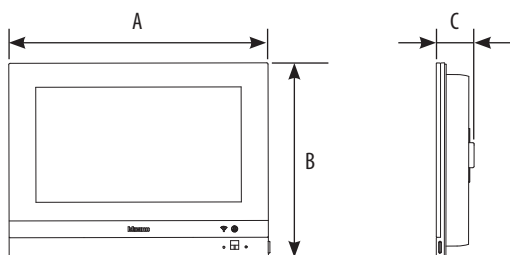
L'HOMETOUCH deve essere connesso ad una rete WI-FI con le seguenti caratteristiche:
 - IEEE 802.11 b/g/n (2,4 GHz) 13 canali

Metodo di criptazione ed autenticazione supportati:

- Reti OPEN WPA-PSK
- Incluso TKIP WPA2-PSK
- Incluso AES WEP 64 bits (codici a 5 cifre ASCII o 10 cifre esadecimali)
- WEP 128 bits (codici a 13 cifre ASCII o 26 cifre esadecimali)
- Autenticazione WPS (supportato per WPA2-PSK)

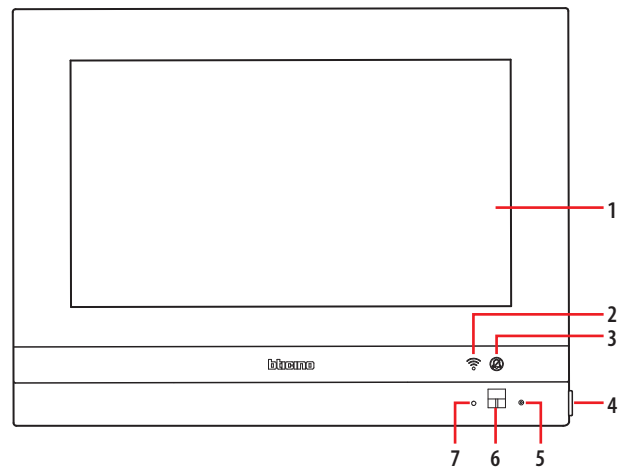
Porte e protocolli utilizzati da Hometouch e DoorEntryApp. - 5061 SIP (utilizzato da Hometouch) - 5228 SIP (utilizzato dall'app mobile) - da 0 a 65000 UDP (runtime negoziato per lo streaming multimediale) - 80/443 HTTP / HTTPS.

Dati dimensionali

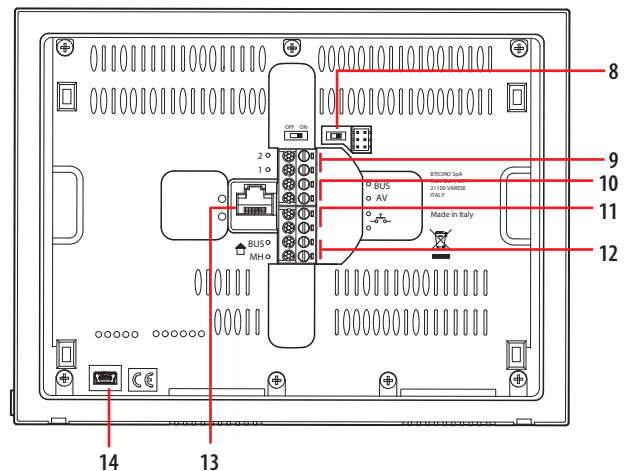


A	B	C
196 mm	147 mm	25 mm

Vista frontale



Vista posteriore



Legenda

1. Display 7" (Touch screen)
 2. Stato Wi-Fi:
Led lampeggiante = Wi-Fi attivo ma non connesso ad una rete
 3. Stato Esclusione suoneria:
Led acceso = suoneria chiamata disattivata
 4. Tasto videocitfonico:
- apertura serratura (pressione lunga)
- attivazione/disattivazione fonica (pressione breve durante una chiamata)
 5. Microfono
 6. Sensore di prossimità
 7. Led RGB Multifunzione:
LED blu fisso= la funzione segnala lo stato "porta aperta" (solo se l'impianto è predisposto mediante apposito attuatore)
Led rosso lampeggiante= assenza connessione internet
Led verde fisso = il dispositivo è in comunicazione
Led verde lampeggiante = chiamata in arrivo
Led bianco fisso = presenza messaggi (segreteria, disponibilità aggiornamento o altri messaggi di sistema)
Led bianco lampeggiante= aggiornamento in corso (download o installazione)
 8. Microinterruttore OFF/ON di terminazione di tratta
 9. Morsetti (1 - 2) per alimentazione
 10. Morsetti per il collegamento al BUS AV
 11. Morsetti (-) per il collegamento di un pulsante esterno di chiamata al piano
 12. Morsetti per il collegamento al BUS MH
 13. Collegamento ethernet
 14. Presa mini USB (di servizio)
- NOTA:** Nel momento in cui l'app Door Entry è connessa con l'impianto (es. chiamata in corso, videocontrollo di una telecamera ecc.), non si possono eseguire altre operazioni dal display.

Configurazione

La configurazione della parte videocitofonia può essere effettuata alla prima accensione del dispositivo.

La configurazione dell'impianto MyHOME viene automaticamente importata durante l'associazione al MyHOME Server1.

HOMETOUCH non può essere utilizzato insieme a Classe 300EOS with Netatmo.

- Aggiornamento firmware:

L'aggiornamento firmware può essere eseguito nei seguenti modi:

- dalle impostazioni del dispositivo stesso, se connesso a rete internet;
- tramite App DOOR ENTRY for HOMETOUCH;
- tramite software MyHOME_Suite, collegando HOMETOUCH ad un Pc con un cavo USB-miniUSB.

Funzioni principali

HOMETOUCH è un dispositivo touch screen per la gestione di funzioni domotiche in un impianto MyHOME. Può inoltre essere utilizzato come posto interno connesso in un sistema di videocitofonia 2 fili.

Funzioni videocitofoniche

È possibile utilizzare queste funzioni grazie alle icone presenti sul dispositivo, oppure attraverso l'applicazione DOOR ENTRY for HOMETOUCH



Rispondi ad una chiamata

A seguito di una chiamata da un Posto Esterno, questa funzione ti consente di visualizzare le immagini riprese e, se vuoi, attivare l'audio e rispondere alla chiamata.



Guarda

GUARDA (autoaccensione/ciclamento)

Questa funzione ti permette di visualizzare le immagini riprese dalla telecamera del Posto Esterno e visualizzare in sequenza tutte le telecamere del sistema 2 fili collegate.



Apri porta

Apri porta

Questa funzione ti permette di aprire la serratura del Posto Esterno associato



TVCC (videocontrollo)

Questa funzione ti permette di attivare una delle telecamere del sistema 2 fili presenti nell'appartamento o nelle aree comuni (es. box, giardino).



EVENTI

In questa pagina puoi visualizzare i messaggi audio/video della segreteria videocitofonica e visualizzare i messaggi di sistema



Luce scala 1

Comandi

Questa funzione ti permette di attivare alcuni attuatori (es: serratura, luce giardino, ecc) presenti nel tuo impianto.



Privata

Telecamere

Questa funzione ti permette di sorvegliare la tua abitazione attivando una delle telecamere 2 fili presenti nell'appartamento, nelle aree comuni (es. box, giardino) e nei Posti Esterni.



Interna

Intercom

Questa funzione ti permette di comunicare con altri videocitofoni/citofoni installati nella tua abitazione o in altri appartamenti.

Funzioni domotiche

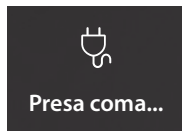
Vengono rilevati e gestiti i dispositivi configurati nel sistema MyHOME.
E' quindi possibile controllare questi dispositivi sia da HOMETOUCH che da applicazione Home + Control.

**Luce**

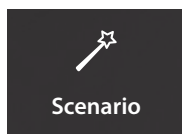
Gli oggetti luce ti permettono di accendere/spengere e regolare l'intensità e il colore di una luce.

**Tapparella**

Gli oggetti Tapparella ti permettono di regolare l'apertura e chiusura di tapparelle, serrande e garage e di visualizzarne lo stato; solo in presenza di attuatori tapparelle che gestiscono la posizione.

**Presa comandata**

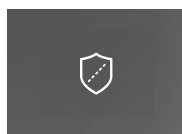
Questo oggetto, ti consente di alimentare una presa comandata

**Scenari**

Questo oggetto, ti consente di avviare uno scenario creato in MyHOME_Up

**Termoregolazione**

In questa pagina puoi regolare la temperatura della tua casa

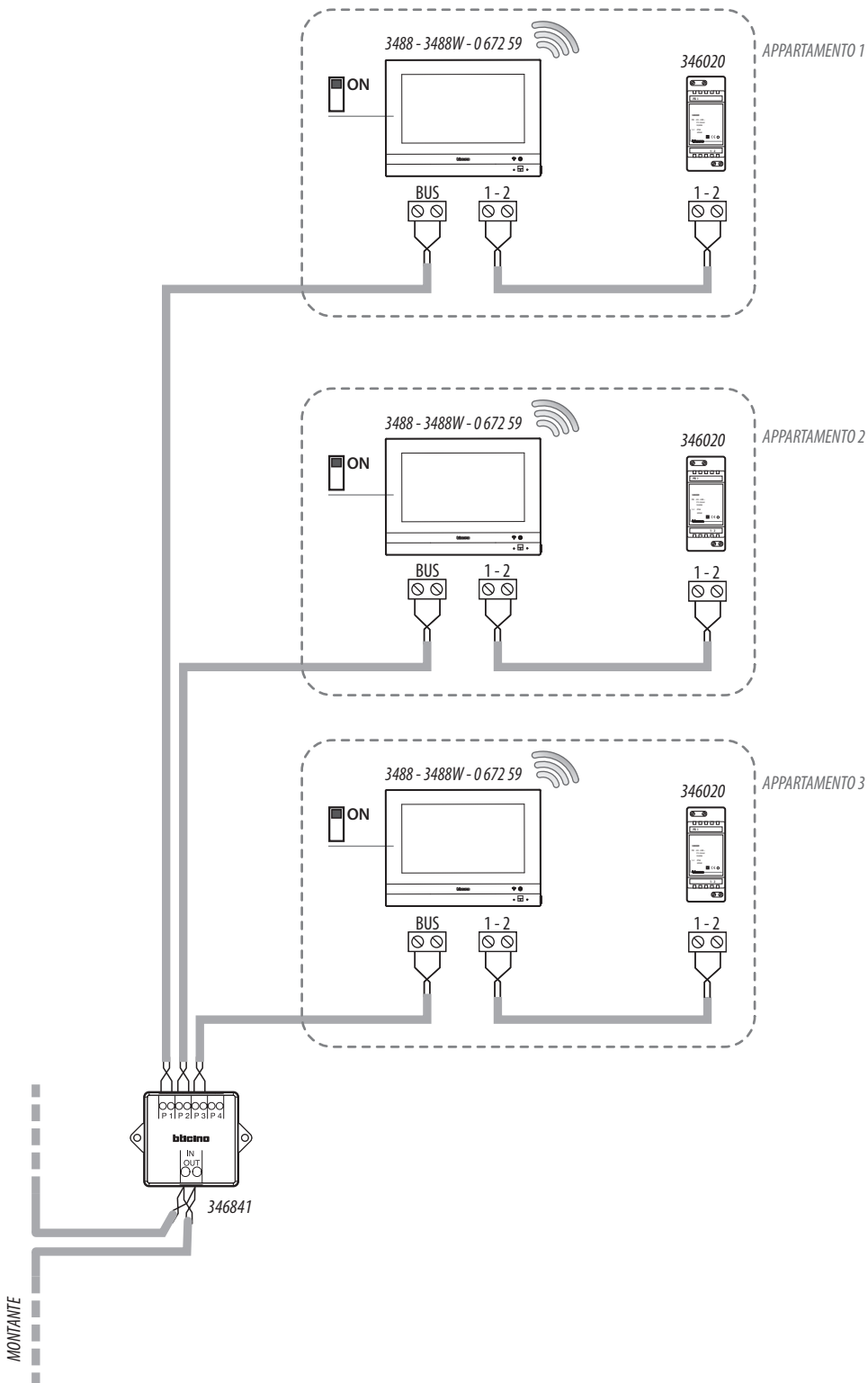
**Antifurto**

In questa pagina puoi inserire il sistema antifurto in base a quanto messo a sistema e visualizzare guasti e allarmi in corso.

Schemi di collegamento

Di seguito vengono riportati alcuni esempi di collegamento in impianti videocitofonici e domotici MyHOME_Up

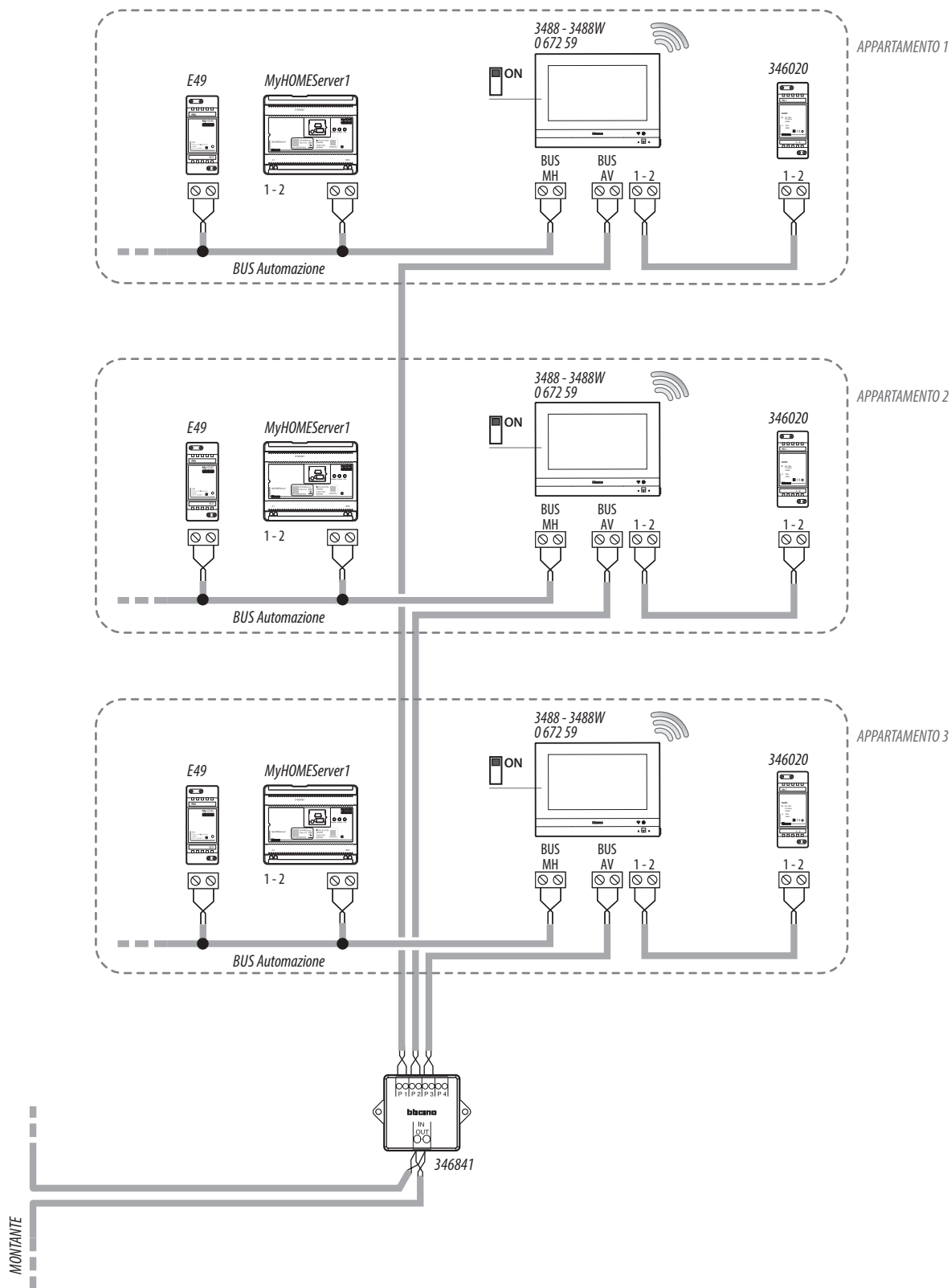
SCHEMA 1 - ESEMPIO IMPIANTO PLURIFAMILIARE CON ALIMENTATORE



NOTA:

- L'alimentatore supplementare é obbligatorio
- Con HOMETOUCH usare solo MyHOMEserver1 come server
- HOMETOUCH deve essere installato soltanto in impianti interamente realizzati con tecnologia 2 fili
- HOMETOUCH non è compatibile con Classe 300EOS with Netatmo

SCHEMA 2 - ESEMPIO IMPIANTO PLURIFAMILIARE CON ALIMENTATORE E CON BUS AUTOMAZIONE

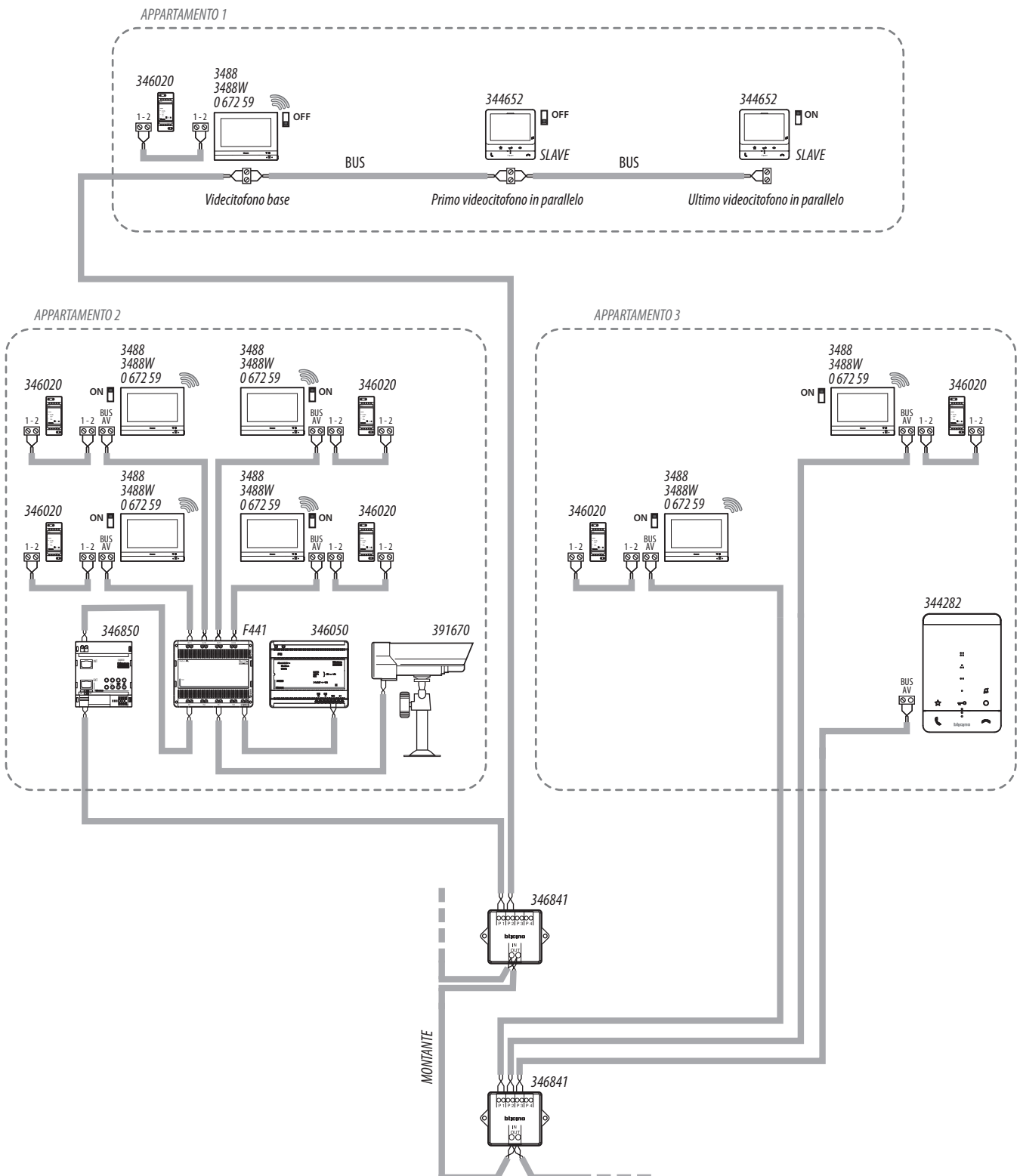


NOTA:

- L'alimentatore supplementare é obbligatorio
- Con HOMETOUCH usare solo MyHOMEServer1 come server
- HOMETOUCH deve essere installato soltanto in impianti interamente realizzati con tecnologia 2 fili
- HOMETOUCH non é compatibile con Classe 300EOS with Netatmo

SCHEMA 3 - ESEMPIO IMPIANTO PLURIFAMILIARE CON POSTI INTERNI AGGIUNTIVI E ALIMENTATORE

La variante NON è realizzabile con i PI sprovvisti della funzione MASTER/SLAVE



NOTA:

- Se presenti più HOMETOUCH, sulla stessa rete, uno solo può essere impostato come posto interno connesso
- Per ogni rete LAN, se ci sono più HOMETOUCH, al massimo 10 possono essere connessi al MyHOMEServer1
- Con HOMETOUCH usare solo MyHOMEServer1 come server
- HOMETOUCH deve essere installato soltanto in impianti interamente realizzati con tecnologia 2 fili
- HOMETOUCH non è compatibile con Classe 300EOS with Netatmo