



TD-MIXVENT

5211320600 - TD-250/100 (220-240V 50) RE - IN-LINE DUCT FANS



Ventilatori elicocentrifughi dal basso profilo. Il corpo-motore è smontabile senza estrarre i condotti. Realizzati in materiale plastico (modelli dal 160 al 800) o in lamiera d'acciaio zincata protetta contro la corrosione con verniciatura epossidica al poliestere (modelli 1000 a 6000).

Motori

Modelli 160 a 2000:

IP44, Classe B, con cuscinetti a sfera lubrificati a vita e protezione termica.

Regolabili per variazione di tensione.

Altri dati

I modelli trifase sono regolabili tramite convertitore di frequenza.

Punto di lavoro teorico

Portata	0,029 m ³ /s
PRESSIONE STATICA	0,456 N/m ²
TEMPERATURA	20 °C
Altitudine	0 m
Densità	1,2 kg/m ³
Frequenza	50 Hz

Lavoro

Portata	0,068 m ³ /s
Pressione statica	2,48 N/m ²
Pressione dinamica	58 N/m ²
Pressione totale	61 N/m ²
Potenza elettrica assorbita	0,028 kW
Velocità premente	9,9 m/s
Velocità ventilatore	2143 rpm
Potenza specifica	0,41 W/l/s

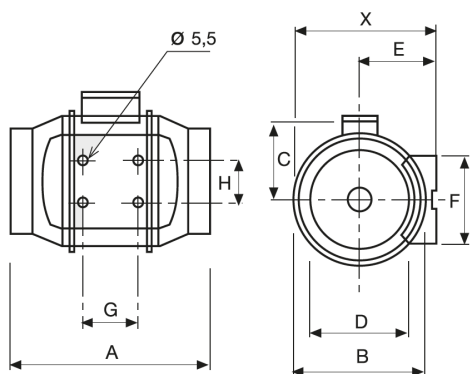
costruzione

Diametro Bocca Scarico	100 mm
Grandezza ventilatore	100
Peso	1,71 kg

Caratteristiche del motore

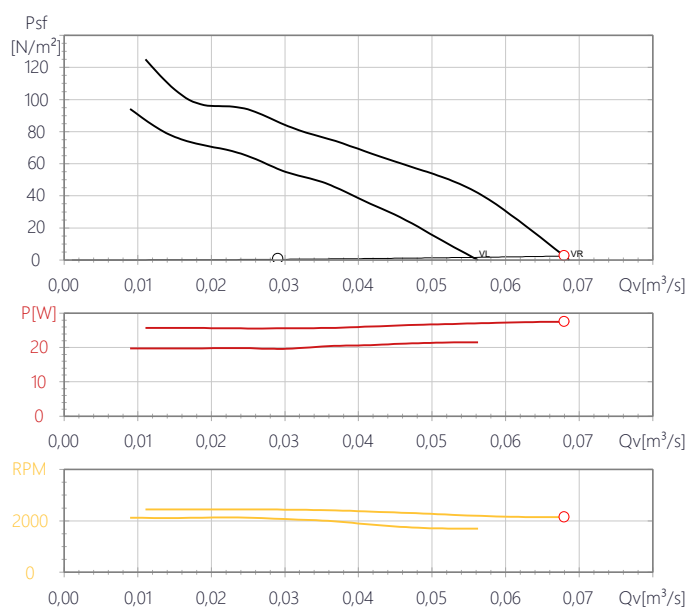
Numero di poli	2
Tensione	1-230V-50Hz
Intensità massima assorbita	0,1 A
Grado di protezione	IP44
Classe Motore	B

Dimensioni



X	A	B	C	D	E	F	G	H
188	303	176	115	97	100	90	80	60

Grafico delle prestazioni





TD-MIXVENT

5211320600 - TD-250/100 (220-240V 50) RE - IN-LINE DUCT FANS

prestazioni audio

	63	125	250	500	1k	2k	4k	8k	complessivo
ingresso (LwA)	28	32	51	53	54	48	38	28	58
ingresso LpA @ 1m	17	21	40	42	43	37	27	17	47
uscita (LwA)	21	28	51	53	53	49	39	29	58
uscita LpA @ 1m	10	17	40	42	42	38	28	18	47
strappo (LwA)	18	21	50	44	48	46	31	20	54
strappo LpA @ 1m	7	10	39	33	37	35	20	9	43





TD-MIXVENT

5211320600 - TD-250/100 (220-240V 50) RE - IN-LINE DUCT FANS



Dati ErP

RVU_x	
RVU_y	
RVU_z	
ProductoComercial	TD-250/100 (220-240V 50) RE
RVU_id004	5211320600
RVU_id005	-12
RVU_id006	NA
RVU_id007	-28,4
RVU_id008	-2,6
RVU_id009	UVU
RVU_id012	2V
RVU_id014	NO
RVU_id015	0
RVU_id016	173
RVU_id017	26
RVU_id018	53
RVU_id020	0,034
RVU_id021	50
RVU_id023	0,165
RVU_id024	1
RVU_id025	MAN
RVU_id026	NA
RVU_id027	5
RVU_id028	NA
RVU_id029	NA
RVU_id030	NA
RVU_id031	F&W Leaflet
RVU_id032	F&W Leaflet
https://www.solerpalau.com/	
RVU_id033	NA
RVU_id034	NA
RVU_id035	207
RVU_id036	207
RVU_id037	207
RVU_id038	1715
RVU_id039	776
RVU_id040	3355