



Idea: Interruttore 2P 16AX grigio

16016

Idea / Apparecchi / Apparecchi di comando base

Interruttore 2P 16AX grigio

Interruttore 2P 16 AX 250 V~, grigio. Max 200 W per lampade con alimentatore integrato (IEC 60669-1:2017)

Stato prodotto

3 - Prod. gestito

Q.tà minima ordine

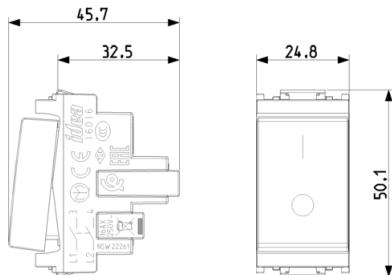
20 NR

Video

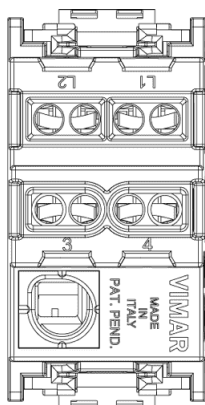
- [Spot Idea](#)



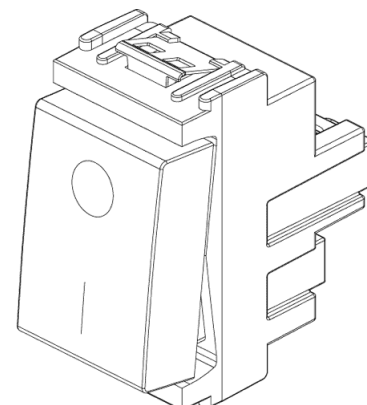
Dis



Vista ingombri



Vista posteriore



Vista 3D



Dati tecnici

- **Gruppo:** gamme di interruttori/connettori per impianti
- **Classe:** Comando per impianti
- **Tipo funzionamento:** interruttore bipolare
- **Tipo di comando:** bascula/tasto
- **Composizione:** dispositivo modulare per programmi d'interruttori d'impianti
- **Numero moduli da frutto:** 1
- **Interruttore a tasto:** Sì
- **Numero di bascule di azionamento:** 1
- **Tipo di montaggio:** incassato
- **Tipo di fissaggio:** bloccare in posizione
- **Con piastra di montaggio:** No
- **Materiale:** plastica
- **Qualità del materiale:** materiale termoplastico
- **Senza alogeni:** Sì
- **Trattamento superficie:** non trattato
- **Tipo superficie:** opaco
- **Colore:** grigio
- **Codice RAL (simile):** 7015
- **Casella di testo/superficie di marcatura:** sì
- **Illuminazione:** no
- **Funzione di illuminazione:** altri
- **Tipo di illuminazione:** altri
- **Adatto per classe di protezione (IP):** IP40
- **Tensione nominale:** 250 v
- **Corrente Nominale:** 16 A
- **Contatto di feedback:** No
- **Tipo di collegamento:** morsetto a vite
- **Interruttore della lavatrice:** Sì
- **Larghezza dell'apparecchio:** 24,80 mm
- **Altezza dell'apparecchio:** 50,10 mm
- **Profondità dell'apparecchio:** 46,00 mm
- **Profondità di incasso:** 32,50 mm

Marchi

- 00. Marcatura CE - UE
- 01. Marchio IMQ - Italia
- 10. Marchio EAC - EACU
- 14. Marchio TSE - Turchia ([download](#))
- 15. Marchio CCC - Cina ([download](#))
- 19. Certificato NOM - Messico
- 20. Marchio IRAM - Argentina
- 28. Marchi NSW RCM - Australia ([download](#))
- 37. Marcatura - Marocco
- 96. Esperto elettrotecnico ([download](#))
- 99. Direttiva RAEE ([download](#))

Imballi



8 007352 000438
Codice 8007352000438
Qtà 1 NR
Dim. 5,1x2,8x5,3 [cm]
Peso 35,87 [g]



8 007352 001275
Codice 8007352001275
Qtà 20 NR
Dim. 27x11,6x6 [cm]
Peso 785,13 [g]



8 007352 642188
Codice 8007352642188
Qtà 120 NR
Dim. 37,5x30x13,5 [cm]
Peso 5.256 [g]

Legal

Vimar si riserva il diritto di modificare in ogni momento e senza preavviso le caratteristiche dei prodotti riportati. L'installazione deve essere effettuata da personale qualificato con l'osservanza delle disposizioni regolanti l'installazione del materiale elettrico in vigore nel paese dove i prodotti sono installati. Per le condizioni di utilizzo delle informazioni presenti sulla scheda prodotto vedere [Condizioni di utilizzo](#).