



Idea: Pulsante 1P NO 10A generico grigio

16080

Idea / Apparecchi / Apparecchi di comando base

Pulsante 1P NO 10A generico grigio

Pulsante 1P NO 10 A 250 V~, generico, grigio

Stato prodotto

3 - Prod. gestito

Q.tà minima ordine

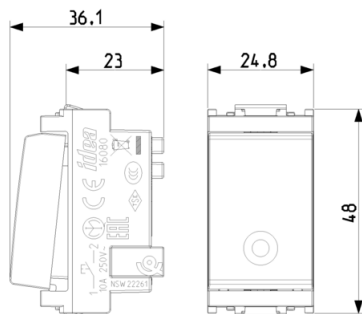
50 NR

Video

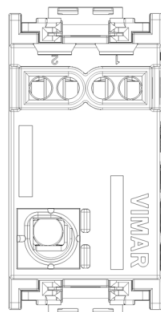
- [Spot Idea](#)



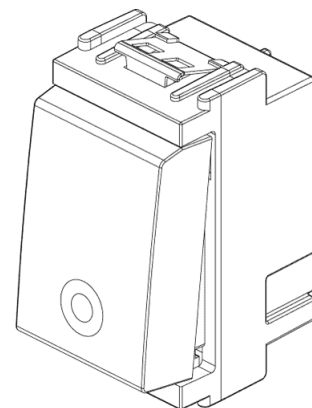
Dis



Vista ingombri



Vista posteriore



Vista 3D



Dati tecnici

- **Gruppo:** gamme di interruttori/connettori per impianti
- **Classe:** Pulsante
- **Composizione:** dispositivo modulare per programmi d'interruttori d'impianti
- **Tipologia:** tasto singolo
- **Tipo di comando:** pulsante
- **Numero di bascule di azionamento:** 1
- **Numero moduli da frutto:** 1
- **Numero di poli:** 1
- **Tensione nominale:** 250 v
- **Corrente Nominale:** 10,00 A
- **Con illuminazione:** No
- **Contatto di feedback:** No
- **Tipo di montaggio:** incassato
- **Tipo di fissaggio:** bloccare in posizione
- **Materiale:** plastica
- **Qualità del materiale:** materiale termoplastico
- **Senza alogeni:** Sì
- **Trattamento superficie:** non trattato
- **Tipo superficie:** opaco
- **Colore:** grigio
- **Codice RAL (simile):** 7015
- **Trasparente:** No
- **Casella di testo/superficie di marcatura:** Sì
- **Adatto per classe di protezione (IP):** IP40
- **Larghezza dell'apparecchio:** 24,80 mm
- **Altezza dell'apparecchio:** 50,10 mm
- **Profondità dell'apparecchio:** 36,10 mm

Marchi

- 00. Marcatura CE - UE
- 01. Marchio IMQ - Italia ([download](#))
- 01. Marchio IMQ - Italia
- 10. Marchio EAC - EACU
- 14. Marchio TSE - Turchia ([download](#))
- 15. Marchio CCC - Cina ([download](#))
- 19. Certificato NOM - Messico
- 20. Marchio IRAM - Argentina
- 28. Marchi NSW RCM - Australia ([download](#))
- 37. Marcatura - Marocco
- 96. Esperto elettrotecnico ([download](#))
- 99. Direttiva RAEE ([download](#))

Imballi



8 007352 002838
Codice 8007352002838
Qtà 1 NR
Dim. 4,1x2,8x5,3 [cm]
Peso 24,6 [g]



8 007352 000070
Codice 8007352000070
Qtà 50 NR
Dim. 21,4x11,6x14,2 [cm]
Peso 1.325 [g]



8 007352 263185
Codice 8007352263185
Qtà 500 NR
Dim. 57,5x22,5x30 [cm]
Peso 13.710 [g]

Legal

Vimar si riserva il diritto di modificare in ogni momento e senza preavviso le caratteristiche dei prodotti riportati. L'installazione deve essere effettuata da personale qualificato con l'osservanza delle disposizioni regolanti l'installazione del materiale elettrico in vigore nel paese dove i prodotti sono installati. Per le condizioni di utilizzo delle informazioni presenti sulla scheda prodotto vedere [Condizioni di utilizzo](#).