



Idea: Supporto 6M +viti

16716

Idea / Supporti / Per scatole rettangolari

Supporto 6M +viti

Supporto 6 moduli, con viti, per scatole 6/7 moduli, grigio

Stato prodotto

3 - Prod. gestito

Q.tà minima ordine

20 NR

Potrebbe interessarti anche



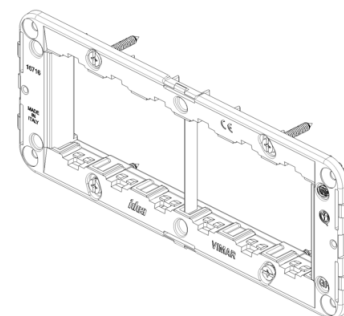
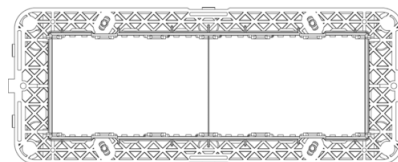
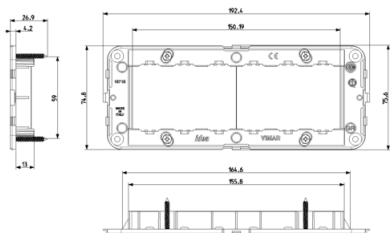
07937 - Vite 35mm per
fissaggio supporto

07939 - Vite 50mm per
fissaggio supporto

Video

- [Spot Idea](#)

Dis



Vista ingombri

Vista posteriore

Vista 3D



Dati tecnici

- **Gruppo:** gamme di interruttori/connettori per impianti
- **Classe:** Supporti per Gamme di Interruttori Domestici
- **Tipologia:** incassato
- **Tipo di montaggio:** fissaggio con vite
- **Tipo di montaggio degli inserti moduli:** dietro
- **Direzione di montaggio:** orizzontale e verticale
- **Numero dei moduli in orizzontale (per costruzione modulare):** 6
- **Numero dei moduli in verticale (per costruzione modulare):** 1
- **Con scatola da incasso:** No
- **Con viti:** Sì
- **Adatto per montaggio in scatola da incasso rotonda 60 mm:** No
- **Montaggio a incasso:** Sì
- **Adatto per scatola di canale sotterraneo:** No
- **Adatto per canale da incasso per apparecchi:** No
- **Adatto per montaggio su guida DIN 35 mm:** No
- **Materiale:** plastica
- **Qualità del materiale:** materiale termoplastico

Marchi

- 00. Marcatura CE - UE
- 01. Marchio IMQ - Italia ([download](#))
- 15. Marchio CCC - Cina ([download](#))
- 37. Marcatura - Marocco
- 96. Esperto elettrotecnico ([download](#))

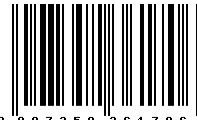
Imballi



8 007352 045491
Codice 8007352045491
Qtà 1 NR
Dim. 19x7,5x2,1 [cm]
Peso 39 [g]



8 007352 002258
Codice 8007352002258
Qtà 20 NR
Dim. 28,4x24,4x11,9 [cm]
Peso 945,2 [g]



8 007352 361706
Codice 8007352361706
Qtà 120 NR
Dim. 58x38,5x26,5 [cm]
Peso 6.414 [g]

Legal

Vimar si riserva il diritto di modificare in ogni momento e senza preavviso le caratteristiche dei prodotti riportati. L'installazione deve essere effettuata da personale qualificato con l'osservanza delle disposizioni regolanti l'installazione del materiale elettrico in vigore nel paese dove i prodotti sono installati. Per le condizioni di utilizzo delle informazioni presenti sulla scheda prodotto vedere [Condizioni di utilizzo](#).