



## Linea bianca: Pulsante 1P NO 10A allineato bianco

**30008.B**

Linea bianca / Apparecchi / Apparecchi di comando base

### Pulsante 1P NO 10A allineato bianco

Pulsante 1P NO 10 A 250 V~ allineato illuminabile, tasto sostituibile, bianco

### Stato prodotto

3 - Prod. gestito

### Q.tà minima ordine

50 NR



## Potrebbe interessarti anche



30000.B - Interruttore 1P  
10AX allineato bianco



30004.B - Deviatore 1P 10AX  
allineato bianco



30012.B - Invertitore 1P  
10AX allineato bianco

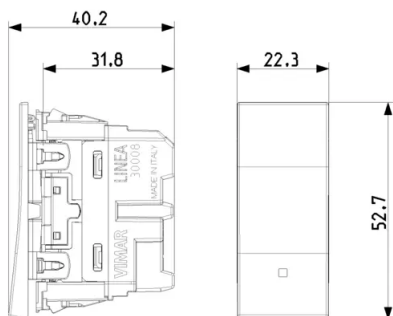


00943.W - Unità LED Linea  
110-250V bianco

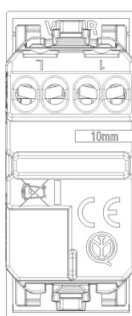
## Video

- [La serie Linea](#)
- [Installazione unità segnalazione a LED](#)

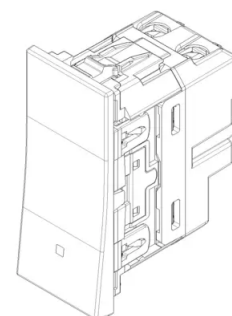
## Disegni



Vista ingombri



Vista posteriore



Vista 3D



## Dati tecnici

- **Gruppo:** gamme di interruttori/connettori per impianti
- **Classe:** Pulsante
- **Composizione:** dispositivo modulare per programmi d'interruttori d'impianti
- **Tipologia:** altri
- **Tipo di comando:** pulsante
- **Numero di contatti di riposo:** 0
- **Numero di contatti di chiusura:** 1
- **Numero di contatti invertitori:** 0
- **Numero di contatti rotanti:** 0
- **Tipo senza contatto:** No
- **Numero di bascule di azionamento:** 1
- **Numero moduli da frutto:** 1
- **Numero di poli:** 1
- **Tensione nominale:** 250 v
- **Corrente Nominale:** 10,00 A
- **Con illuminazione:** No
- **Con lampada inclusa:** No
- **Con lampada di segnalazione:** No
- **Contatto di feedback:** No
- **Tipo di collegamento:** morsetto a vite
- **Tipo di montaggio:** incassato
- **Tipo di fissaggio:** bloccare in posizione
- **Materiale:** plastica
- **Qualità del materiale:** materiale termoplastico
- **Senza alogeni:** Sì
- **Trattamento antibatterico:** No
- **Trattamento superficie:** non trattato
- **Tipo superficie:** opaco
- **Colore:** bianco
- **Codice RAL (simile):** 9016
- **Trasparente:** No
- **Casella di testo/superficie di marcatura:** No
- **Stampa:** senza
- **Adatto per classe di protezione (IP):** IP40
- **Larghezza dell'apparecchio:** 22,30 mm
- **Altezza dell'apparecchio:** 52,80 mm
- **Profondità dell'apparecchio:** 39,70 mm
- **Compatibile con Apple HomeKit:** No
- **Compatibile con Google Assistant:** No
- **Compatibile con Amazon Alexa:** No
- **Supporto disponibile IFTTT:** No

## Marchi

- 00. Marcatura CE - UE
- 01. Marchio IMQ - Italia
- 10. Marchio EAC - EACU
- 37. Marcatura - Marocco
- 43. Marchio UKCA - Regno Unito
- 96. Esperto elettrotecnico ([download](#))
- 99. Direttiva RAEE ([download](#))

## Imballi



**Codice** 8007352683044  
**Qtà** 1 NR  
**Dim.** 4,6x2,7x5,6 [cm]  
**Peso** 29,98 [g]



**Codice** 8007352683068  
**Qtà** 50 NR  
**Dim.** 23,7x14,8x12,8 [cm]  
**Peso** 1.638 [g]



**Codice** 8007352683075  
**Qtà** 300 NR  
**Dim.** 45,5x27x27 [cm]  
**Peso** 10.260 [g]

## Legal

Vimar si riserva il diritto di modificare in ogni momento e senza preavviso le caratteristiche dei prodotti riportati. L'installazione deve essere effettuata da personale qualificato con l'osservanza delle disposizioni regolanti l'installazione del materiale elettrico in vigore nel paese dove i prodotti sono installati. Per le condizioni di utilizzo delle informazioni presenti sulla scheda prodotto vedere [Condizioni di utilizzo](#).