



Linea bianca: Due pulsanti indep. NO+NO 10A bianco

30066.B

Linea bianca / Apparecchi / Apparecchi di comando altre funzioni

Due pulsanti indep. NO+NO 10A bianco

Due pulsanti indipendenti 1P NO + 1P NO 10 A 250 V~, bianco. Consentono la chiusura contemporanea dei due circuiti e quindi non sono adatti all'inversione di marcia di motori (tapparelle, cancelli, etc.)

Stato prodotto

3 - Prod. gestito

Q.tà minima ordine

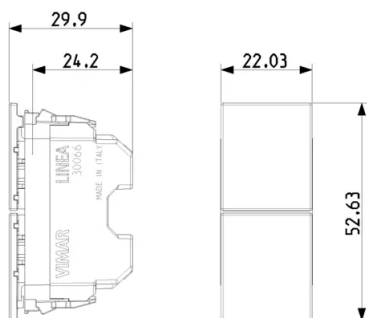
20 NR

Video

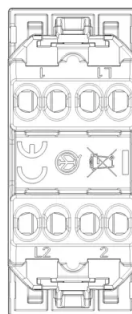
- [La serie Linea](#)



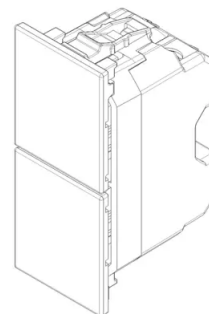
Disegni



Vista ingombri



Vista posteriore



Vista 3D



Dati tecnici

- **Gruppo:** gamme di interruttori/connettori per impianti
- **Classe:** Pulsante
- **Composizione:** dispositivo modulare per programmi d'interruttori d'impianti
- **Tipologia:** altri
- **Tipo di comando:** pulsante
- **Numero di contatti di riposo:** 0
- **Numero di contatti di chiusura:** 2
- **Numero di contatti invertitori:** 0
- **Numero di contatti rotanti:** 0
- **Tipo senza contatto:** No
- **Numero di bascule di azionamento:** 1
- **Numero moduli da frutto:** 1
- **Numero di poli:** 1
- **Tensione nominale:** 250 v
- **Corrente Nominale:** 10,00 A
- **Con illuminazione:** No
- **Con lampada inclusa:** No
- **Con lampada di segnalazione:** No
- **Contatto di feedback:** No
- **Tipo di collegamento:** morsetto a vite
- **Tipo di montaggio:** incassato
- **Tipo di fissaggio:** bloccare in posizione
- **Materiale:** plastica
- **Qualità del materiale:** materiale termoplastico
- **Senza alogeni:** Sì
- **Trattamento antibatterico:** No
- **Trattamento superficie:** non trattato
- **Tipo superficie:** opaco
- **Colore:** bianco
- **Codice RAL (simile):** 9016
- **Trasparente:** No
- **Casella di testo/superficie di marcatura:** No
- **Stampa:** senza
- **Adatto per classe di protezione (IP):** IP40
- **Larghezza dell'apparecchio:** 22,30 mm
- **Altezza dell'apparecchio:** 52,80 mm
- **Profondità dell'apparecchio:** 29,85 mm
- **Compatibile con Apple HomeKit:** No
- **Compatibile con Google Assistant:** No
- **Compatibile con Amazon Alexa:** No
- **Supporto disponibile IFTTT:** No

Marchi

- 00. Marcatura CE - UE
- 01. Marchio IMQ - Italia
- 10. Marchio EAC - EACU
- 37. Marcatura - Marocco
- 43. Marchio UKCA - Regno Unito
- 96. Esperto elettrotecnico ([download](#))
- 99. Direttiva RAEE ([download](#))

Imballi



Codice 8007352691643
Qtà 1 NR
Dim. 3,6x2,7x5,6 [cm]
Peso 27,4 [g]



Codice 8007352691650
Qtà 20 NR
Dim. 19,4x12,6x6,5 [cm]
Peso 613 [g]



Codice 8007352691667
Qtà 200 NR
Dim. 40x33,5x15 [cm]
Peso 6.554 [g]

Legal

Vimar si riserva il diritto di modificare in ogni momento e senza preavviso le caratteristiche dei prodotti riportati. L'installazione deve essere effettuata da personale qualificato con l'osservanza delle disposizioni regolanti l'installazione del materiale elettrico in vigore nel paese dove i prodotti sono installati. Per le condizioni di utilizzo delle informazioni presenti sulla scheda prodotto vedere [Condizioni di utilizzo](#).